

PEMBAHARUAN PROSPEKTUS REKSA DANA SUCORINVEST MAXI FUND

Tanggal Efektif : 11 Juli 2014

Tanggal Mulai Penawaran: 18 Juli 2014

REKSA DANA SUCORINVEST MAXI FUND (untuk selanjutnya disebut "SUCORINVEST MAXI FUND") adalah Reksa Dana berbentuk Kontrak Investasi Kolektif berdasarkan Undang-Undang No. 8 tahun 1995 tentang Pasar Modal.

SUCORINVEST MAXI FUND bertujuan untuk memberikan apresiasi modal dan tingkat keuntungan yang optimal dalam jangka panjang dengan cara mengkapitalisasi pasar modal Indonesia.

SUCORINVEST MAXI FUND akan melakukan investasi dengan komposisi portofolio investasi minimum 80% (delapan puluh persen) dan maksimum 100% (seratus persen) dari Nilai Aktiva Bersih pada Efek bersifat ekuitas yang diterbitkan oleh korporasi yang dijual dalam Penawaran Umum dan/atau diperdagangkan di Bursa Efek Indonesia; minimum 0% (nol persen) dan maksimum 20% (dua puluh persen) dari Nilai Aktiva Bersih pada instrumen pasar uang dalam negeri yang mempunyai jatuh tempo kurang dari 1(satu) tahun dan/atau deposito; sesuai dengan peraturan perundang-undangan yang berlaku di Indonesia. Manajer Investasi akan selalu menyesuaikan kebijakan investasi tersebut diatas dengan Peraturan OJK yang berlaku dan kebijakan-kebijakan yang dikeluarkan oleh OJK.

PENAWARAN UMUM

PT Sucorinvest Asset Management sebagai Manajer Investasi melakukan Penawaran Umum atas Unit Penyertaan SUCORINVEST MAXI FUND secara terus menerus sampai dengan jumlah 1.000.000.000 (satu milyar) Unit Penyertaan.

Setiap Unit Penyertaan SUCORINVEST MAXI FUND ditawarkan dengan harga sama dengan Nilai Aktiva Bersih awal yaitu sebesar Rp 1.000,- (seribu Rupiah) pada hari pertama penawaran. Selanjutnya harga pembelian setiap Unit Penyertaan SUCORINVEST MAXI FUND ditetapkan berdasarkan Nilai Aktiva Bersih per Unit Penyertaan SUCORINVEST MAXI FUND pada akhir Hari Bursa yang bersangkutan.

Pemegang Unit Penyertaan SUCORINVEST MAXI FUND dikenakan biaya pembelian Unit Penyertaan (*subscription fee*) maksimum sebesar 2% (dua persen) dari nilai transaksi pembelian Unit Penyertaan dan biaya penjualan kembali Unit Penyertaan (*redemption fee*) maksimum sebesar 1% (satu persen) dari nilai transaksi penjualan kembali Unit Penyertaan serta biaya pengalihan investasi (*switching fee*) maksimum sebesar 0,5% (nol koma lima persen) dari nilai transaksi pengalihan investasi. Uraian lengkap biaya-biaya dapat dilihat pada Bab IX tentang Alokasi Biaya dan Imbalan Jasa.

MANAJER INVESTASI

BANK KUSTODIAN



PT Sucorinvest Asset Management

Equity Tower Lt. 31

Jl. Jend. Sudirman Kav 52-53

Jakarta 12190

Telepon : (021) 299 60800

Faksimili : (021) 5797 3929



PT Bank HSBC Indonesia

HSBC Securities Services

World Trade Center 3 Lantai 8

Jl. Jend Sudirman Kav 29-31

Jakarta 12920

Telepon : (62-21) 5291-4901

Faksimili : (62-21) 2922 9696 / 2922 9697

PENTING: SEBELUM MEMUTUSKAN UNTUK MEMBELI UNIT PENYERTAAN REKSA DANA INI ANDA HARUS TERLEBIH DAHULU MEMPELAJARI ISI PROSPEKTUS INI KHUSUSNYA PADA BAGIAN MANAJER INVESTASI (BAB III), TUJUAN INVESTASI, KEBIJAKAN INVESTASI, PEMBatasan INVESTASI DAN KEBIJAKAN PEMBAGIAN HASIL INVESTASI (BAB V) DAN FAKTOR-FAKTOR RISIKO (BAB VIII).

MANAJER INVESTASI TELAH MEMPEROLEH IZIN DAN TERDAFTAR SEBAGAI MANAJER INVESTASI DI PASAR MODAL SERTA DALAM MELAKUKAN KEGIATAN USAHANYA MANAJER INVESTASI DIAWASI OLEH OTORITAS JASA KEUANGAN

BANK KUSTODIAN TELAH MEMPEROLEH IZIN DAN TERDAFTAR SEBAGAI BANK KUSTODIAN DI PASAR MODAL SERTA DALAM MELAKUKAN KEGIATAN USAHANYA BANK KUSTODIAN DIAWASI OLEH OTORITAS JASA KEUANGAN

OJK TIDAK MEMBERIKAN PERNYATAAN MENYETUJUI ATAU TIDAK MENYETUJUI EFEK INI, TIDAK JUGA MENYATAKAN KEBENARAN ATAU KECUKUPAN ISI PROSPEKTUS INI. SETIAP PERNYATAAN YANG BERTENTANGAN DENGAN HAL-HAL TERSEBUT ADALAH PERBUATAN MELANGGAR HUKUM.

Prospektus ini diperbaharui di Jakarta per tanggal 31 Maret 2024. Prospektus ini memuat Informasi per 29 Februari 2024. Prospektus ini memuat Ikhtisar Laporan Keuangan Singkat per tanggal 31 Desember 2023.

BERLAKUNYA UNDANG-UNDANG NO. 21 TAHUN 2011 TENTANG OTORITAS JASA KEUANGAN (“UNDANG-UNDANG OJK”)

Dengan berlakunya Undang-undang OJK, sejak tanggal 31 Desember 2012 fungsi, tugas dan wewenang pengaturan kegiatan jasa keuangan di sektor Pasar Modal telah beralih dari BAPEPAM dan LK kepada OJK, sehingga semua rujukan kepada kewenangan BAPEPAM dan LK dalam peraturan perundang-undangan yang berlaku, menjadi kepada OJK.

UNTUK DIPERHATIKAN

SUCORINVEST MAXI FUND tidak termasuk produk investasi dengan penjaminan. Sebelum membeli Unit Penyertaan SUCORINVEST MAXI FUND, calon Pemegang Unit Penyertaan harus terlebih dahulu mempelajari dan memahami Prospektus dan dokumen penawaran lainnya. Isi dari Prospektus dan dokumen penawaran lainnya bukanlah suatu saran baik dari sisi bisnis, hukum, maupun perpajakan. Oleh karena itu, calon Pemegang Unit Penyertaan disarankan untuk meminta pertimbangan atau nasihat dari pihak-pihak yang kompeten sehubungan dengan investasi dalam SUCORINVEST MAXI FUND. Calon Pemegang Unit Penyertaan harus menyadari bahwa terdapat kemungkinan Pemegang Unit Penyertaan SUCORINVEST MAXI FUND akan menanggung risiko sehubungan dengan Unit Penyertaan SUCORINVEST MAXI FUND yang dipegangnya. Sehubungan dengan kemungkinan adanya risiko tersebut, apabila dianggap perlu calon Pemegang Unit Penyertaan dapat meminta pendapat dari pihak-pihak yang berkompeten atas aspek bisnis, hukum, keuangan, perpajakan, maupun aspek lain yang relevan.

PT Sucorinvest Asset Management ("Manajer Investasi") akan selalu mentaati ketentuan peraturan yang berlaku di Indonesia, termasuk peraturan perundang-undangan yang berlaku di Indonesia sebagai hasil kerja sama antara Pemerintah Indonesia dengan pemerintah negara lain, maupun penerapan asas timbal balik (*reciprocal*) antara Pemerintah Indonesia dengan pemerintah negara lain, seperti namun tidak terbatas peraturan perundang-undangan mengenai anti pencucian uang, anti terorisme maupun perpajakan, yang pemberlakuannya mungkin mengharuskan Manajer Investasi untuk berbagi informasi, termasuk melaporkan dan memotong pajak yang terutang oleh calon Pemegang Unit Penyertaan yang wajib dipenuhi oleh Manajer Investasi dari waktu ke waktu kepada otoritas yang berwenang.

Manajer Investasi akan selalu menjaga kerahasiaan data nasabah dan wajib memenuhi ketentuan kerahasiaan nasabah yang berlaku di Indonesia. Dalam hal Manajer Investasi diwajibkan untuk memberikan data nasabah, data nasabah hanya akan disampaikan secara terbatas untuk data yang diminta oleh otoritas yang berwenang sesuai dengan ketentuan yang berlaku.

Investasi melalui reksa dana mengandung risiko. Calon Pemegang Unit Penyertaan wajib membaca dan memahami Prospektus sebelum memutuskan untuk berinvestasi melalui reksa dana. Kinerja masa lalu tidak mencerminkan kinerja masa datang. Reksa dana bukan merupakan produk perbankan dan reksa dana tidak dijamin oleh pihak manapun. PT Sucorinvest Asset Management terdaftar dan diawasi oleh Otoritas Jasa Keuangan, dan setiap penawaran produk dilakukan oleh petugas yang telah terdaftar dan diawasi oleh Otoritas Jasa Keuangan.

DAFTAR ISI

PEMBAHARUAN PROSPEKTUS REKSA DANA SUCORINVEST MAXI FUND	i
BERLAKUNYA UNDANG-UNDANG NO. 21 TAHUN 2011 TENTANG OTORITAS JASA KEUANGAN (“UNDANG-UNDANG OJK”)	ii
DAFTAR ISI	3
BAB I	1
ISTILAH DAN DEFINISI.....	1
BAB II	8
KETERANGAN MENGENAI SUCORINVEST MAXI FUND	8
BAB III	12
MANAJER INVESTASI	12
BAB IV	14
BANK KUSTODIAN	14
BAB V	15
TUJUAN INVESTASI, KEBIJAKAN INVESTASI, PEMBatasan INVESTASI, DAN KEBIJAKAN PEMBAGIAN HASIL INVESTASI.....	15
BAB VI	18
METODE PENGHITUNGAN NILAI PASAR WAJAR EFEK DALAM PORTOFOLIO SUCORINVEST MAXI FUND... ..	18
BAB VII	20
PERPAJAKAN.....	20
BAB VIII	22
MANFAAT INVESTASI DAN FAKTOR RISIKO UTAMA.....	22
BAB IX	24
ALOKASI BIAYA DAN IMBALAN JASA.....	24
BAB X	27
HAK-HAK PEMEGANG UNIT PENYERTAAN.....	27
BAB XI	29
PEMBUBARAN DAN LIKUIDASI	29
BAB XII	33
PENDAPAT DARI SEGI HUKUM.....	33
BAB XIII	34
PERSYARATAN DAN TATA CARA PEMBELIAN UNIT PENYERTAAN.....	34
BAB XIV	38
PERSYARATAN DAN TATA CARA PENJUALAN KEMBALI UNIT PENYERTAAN	38
BAB XV	42
PERSYARATAN DAN TATA CARA PENGALIHAN INVESTASI.....	42
BAB XVI	45
PENGALIHAN KEPEMILIKAN UNIT PENYERTAAN.....	45
BAB XVII	46
SKEMA PEMBELIAN DAN PENJUALAN KEMBALI UNIT PENYERTAAN SERTA PENGALIHAN INVESTASI	46
BAB XVIII	49
PENYELESAIAN PENGADUAN PEMEGANG UNIT PENYERTAAN.....	49
BAB XIX	51
PENYEBARLUASAN PROSPEKTUS DAN FORMULIR-FORMULIR BERKAITAN DENGAN PEMBELIAN UNIT PENYERTAAN	51
BAB XX	52
PENDAPAT AKUNTAN TENTANG LAPORAN KEUANGAN TAHUNAN	52

BAB I

ISTILAH DAN DEFINISI

1.1. AFILIASI

Afiliasi sebagaimana dimaksud dalam Pasal 1 Angka 1 Undang-undang Pasar Modal yaitu :

- i. hubungan keluarga karena perkawinan sampai dengan derajat kedua, baik secara horizontal maupun vertikal, yaitu hubungan seseorang dengan:
 1. suami atau istri;
 2. orang tua dari suami atau istri dan suami atau istri dari anak;
 3. kakek dan nenek dari suami atau istri dan suami atau istri dari cucu;
 4. saudara dari suami atau istri beserta suami atau istrinya dari saudara yang bersangkutan; atau
 5. suami atau istri dari saudara orang yang bersangkutan.
- ii. hubungan keluarga karena keturunan sampai dengan derajat kedua, baik secara horizontal maupun vertikal, yaitu hubungan seseorang dengan:
 1. orang tua dan anak;
 2. kakek dan nenek serta cucu; atau
 3. saudara dari orang yang bersangkutan.
- iii. hubungan antara pihak dengan karyawan, direktur, atau komisaris dari pihak tersebut;
- iv. hubungan antara 2 (dua) atau lebih perusahaan dimana terdapat satu atau lebih anggota direksi, pengurus, dewan komisaris, atau pengawas yang sama;
- v. hubungan antara perusahaan dan pihak, baik langsung maupun tidak langsung, dengan cara apa pun, mengendalikan atau dikendalikan oleh perusahaan atau pihak tersebut dalam menentukan pengelolaan dan/atau kebijakan perusahaan atau pihak dimaksud;
- vi. hubungan antara 2 (dua) atau lebih perusahaan yang dikendalikan, baik langsung maupun tidak langsung, dengan cara apa pun, dalam menentukan pengelolaan dan/atau kebijakan perusahaan oleh pihak yang sama; atau
- vii. hubungan antara perusahaan dan pemegang saham utama yaitu pihak yang secara langsung maupun tidak langsung memiliki paling kurang 20% (dua puluh persen) saham yang mempunyai hak suara dari perusahaan tersebut.

1.2. AGEN PENJUAL EFEK REKSA DANA

Agen Penjual Efek Reksa Dana adalah Agen Penjual Efek Reksa Dana sebagaimana dimaksud dalam Peraturan Otoritas Jasa Keuangan Nomor 39/POJK.04/2014 tanggal 30 Desember 2014 tentang Agen Penjual Efek Reksa Dana beserta penjelasannya dan perubahan-perubahannya serta penggantiannya yang mungkin ada di kemudian hari yang ditunjuk oleh Manajer Investasi untuk melakukan penjualan Unit Penyertaan SUCORINVEST MAXI FUND.

1.3. BADAN PENGAWAS PASAR MODAL DAN LEMBAGA KEUANGAN (“BAPEPAM dan LK”)

BAPEPAM dan LK adalah lembaga yang melakukan pembinaan, pengaturan, dan pengawasan sehari-hari kegiatan Pasar Modal sebagaimana dimaksud dalam Undang-undang Pasar Modal.

Dengan berlakunya Undang-Undang OJK, sejak tanggal 31 Desember 2012 fungsi, tugas dan wewenang pengaturan kegiatan jasa keuangan di sektor Pasar Modal telah beralih dari BAPEPAM & LK kepada Otoritas Jasa Keuangan, sehingga semua rujukan kepada kewenangan BAPEPAM & LK sesuai dengan peraturan perundang-undangan yang berlaku menjadi kepada Otoritas Jasa Keuangan.

1.4. BANK KUSTODIAN

Bank Kustodian adalah bank umum yang telah mendapat persetujuan OJK untuk menyelenggarakan kegiatan usaha sebagai Kustodian, yaitu memberikan jasa penitipan Efek (termasuk Penitipan Kolektif atas Efek yang dimiliki bersama oleh lebih dari satu Pihak yang kepentingannya diwakili oleh Kustodian) dan harta lain yang berkaitan dengan Efek serta jasa lain, termasuk menerima dividen, bunga, dan hak-hak lain, menyelesaikan transaksi Efek, dan mewakili pemegang rekening yang menjadi nasabahnya. Dalam hal ini Bank Kustodian adalah PT Bank HSBC Indonesia.

1.5. BUKTI KEPEMILIKAN UNIT PENYERTAAN

Reksa Dana berbentuk Kontrak Investasi Kolektif menghimpun dana dengan menerbitkan Unit Penyertaan kepada Pemegang Unit Penyertaan. Unit Penyertaan adalah satuan ukuran yang menunjukkan bagian kepentingan setiap Pihak dalam portofolio investasi kolektif. Dengan demikian Unit Penyertaan merupakan bukti kepesertaan Pemegang Unit Penyertaan dalam Reksa Dana berbentuk Kontrak Investasi Kolektif. Manajer Investasi melalui Bank Kustodian akan menyediakan Surat Konfirmasi Transaksi Unit Penyertaan yang berisi jumlah Unit Penyertaan melalui fasilitas yang disediakan oleh penyedia jasa Sistem Pengelolaan Investasi Terpadu (S-Invest) yang dimiliki oleh masing-masing Pemegang Unit Penyertaan dan berlaku sebagai bukti kepemilikan Unit Penyertaan Reksa Dana.

1.6. EFEK

Efek adalah surat berharga, yaitu surat pengakuan utang, surat berharga komersial, saham, obligasi, tanda bukti utang, Unit Penyertaan Kontrak Investasi Kolektif, Kontrak berjangka atas Efek, dan setiap derivatif dari Efek sebagaimana dimaksud dalam Undang-Undang Pasar Modal beserta peraturan pelaksanaannya yang dapat dibeli oleh SUCORINVEST MAXI FUND.

1.7. EFEKTIF

Efektif adalah terpenuhinya seluruh tata cara dan persyaratan Pernyataan Pendaftaran Dalam Rangka Penawaran Umum Reksa Dana Berbentuk Kontrak Investasi Kolektif yang ditetapkan dalam Undang-undang Pasar Modal dan POJK Tentang Reksa Dana Berbentuk Kontrak Investasi Kolektif. Surat pernyataan efektif Pernyataan Pendaftaran Dalam Rangka Penawaran Umum Reksa Dana Berbentuk Kontrak Investasi Kolektif akan dikeluarkan oleh OJK.

1.8. FORMULIR PEMBUKAAN REKENING

Formulir Pembukaan Rekening adalah formulir asli yang harus diisi dan ditandatangani oleh calon Pemegang Unit Penyertaan yang diperlukan dalam rangka penerapan Program APU, PPT dan PPPSPM di Sektor Jasa Keuangan, yang berisikan data dan informasi mengenai profil risiko calon Pemegang Unit Penyertaan SUCORINVEST MAXI FUND sebelum melakukan pembelian Unit Penyertaan SUCORINVEST MAXI FUND yang pertama kali diterbitkan oleh Manajer Investasi dan/atau melalui Agen Penjual Efek Reksa Dana yang ditunjuk oleh Manajer Investasi (jika ada).

1.9. FORMULIR PEMESANAN PEMBELIAN UNIT PENYERTAAN

Formulir Pemesanan Pembelian Unit Penyertaan adalah formulir asli yang dipakai oleh calon Pemegang Unit Penyertaan untuk membeli Unit Penyertaan, yang kemudian diisi secara lengkap, ditandatangani dan diajukan oleh calon Pemegang Unit Penyertaan kepada Manajer Investasi dan/atau melalui Agen Penjual Efek Reksa Dana yang ditunjuk oleh Manajer Investasi (jika ada).

Formulir Pemesanan Pembelian Unit Penyertaan dapat juga berbentuk formulir elektronik menggunakan sistem elektronik yang disediakan oleh Manajer Investasi dan/atau Agen Penjual Efek Reksa Dana yang ditunjuk oleh Manajer Investasi (jika ada) di bawah koordinasi Manajer Investasi dengan memperhatikan ketentuan peraturan perundang-undangan yang berlaku mengenai informasi dan transaksi elektronik.

1.10. FORMULIR PENGALIHAN INVESTASI

Formulir Pengalihan Investasi adalah formulir asli yang dipakai oleh Pemegang Unit Penyertaan untuk mengalihkan investasi yang dimilikinya dalam SUCORINVEST MAXI FUND ke Reksa Dana lainnya yang memiliki fasilitas pengalihan investasi, yang dikelola oleh Manajer Investasi, yang diisi secara lengkap, ditandatangani dan diajukan oleh Pemegang Unit Penyertaan kepada Manajer Investasi dan/atau Agen Penjual Efek Reksa Dana yang ditunjuk oleh Manajer Investasi (jika ada).

Formulir Pengalihan Investasi dapat juga berbentuk formulir elektronik menggunakan sistem elektronik yang disediakan oleh Manajer Investasi dan/atau Agen Penjual Efek Reksa Dana yang ditunjuk oleh Manajer Investasi (jika ada) di bawah koordinasi Manajer Investasi dengan memperhatikan ketentuan peraturan perundang-undangan yang berlaku mengenai informasi dan transaksi elektronik.

1.11. FORMULIR PENJUALAN KEMBALI UNIT PENYERTAAN

Formulir Penjualan Kembali Unit Penyertaan adalah formulir asli yang dipakai oleh Pemegang Unit Penyertaan untuk menjual kembali Unit Penyertaan yang dimilikinya yang diisi secara lengkap, ditandatangani dan diajukan oleh Pemegang Unit Penyertaan kepada Manajer Investasi dan/atau melalui Agen Penjual Efek Reksa Dana yang ditunjuk oleh Manajer Investasi (jika ada).

Formulir Penjualan Kembali Unit Penyertaan dapat juga berbentuk formulir elektronik menggunakan sistem elektronik yang disediakan oleh Manajer Investasi dan/atau Agen Penjual Efek Reksa Dana yang ditunjuk oleh Manajer Investasi (jika ada) di bawah koordinasi Manajer Investasi dengan memperhatikan ketentuan peraturan perundang-undangan yang berlaku mengenai informasi dan transaksi elektronik.

1.12. FORMULIR PROFIL CALON PEMEGANG UNIT PENYERTAAN

Formulir Profil Calon Pemegang Unit Penyertaan adalah formulir yang disyaratkan untuk diisi secara lengkap dan ditandatangani oleh calon Pemegang Unit Penyertaan yang diperlukan dalam rangka penerapan Program APU, PPT dan PPPSPM di Sektor Jasa Keuangan, yang berisikan data dan informasi mengenai profil risiko calon Pemegang Unit Penyertaan SUCORINVEST MAXI FUND sebelum melakukan pembelian Unit Penyertaan SUCORINVEST MAXI FUND yang pertama kali di Manajer Investasi atau melalui Agen Penjual Efek Reksa Dana yang ditunjuk oleh Manajer Investasi (jika ada).

1.13. HARI BURSA

Hari Bursa adalah hari diselenggarakannya perdagangan efek di Bursa Efek Indonesia, yaitu hari Senin sampai dengan hari Jumat, kecuali hari tersebut merupakan hari libur nasional atau dinyatakan sebagai hari libur oleh Bursa Efek Indonesia.

1.14. HARI KALENDER

Hari Kalender adalah semua hari dalam satu tahun sesuai dengan kalender gregorius tanpa terkecuali termasuk hari Minggu dan hari libur nasional yang ditetapkan oleh Pemerintah Negara Republik Indonesia.

1.15. HARI KERJA

Hari Kerja adalah hari kerja yang dimulai dari hari Senin sampai dengan hari Jumat, kecuali hari libur nasional dan hari libur khusus yang ditetapkan oleh Pemerintah Republik Indonesia.

1.16. KETENTUAN KERAHASIAAN DAN KEAMANAN DATA DAN/ ATAU INFORMASI PRIBADI KONSUMEN

Ketentuan Kerahasiaan Dan Keamanan Data Dan/Atau Informasi Pribadi Konsumen adalah ketentuan-ketentuan mengenai kerahasiaan dan keamanan data dan/atau informasi pribadi konsumen sebagaimana diatur dalam POJK Tentang Perlindungan Konsumen dan Masyarakat di Sektor Jasa Keuangan, beserta penjelasannya, dan perubahan-perubahannya dan penggantinya yang mungkin ada dikemudian hari.

1.17. KONTRAK INVESTASI KOLEKTIF

Kontrak Investasi Kolektif adalah kontrak antara Manajer Investasi dan Bank Kustodian yang mengikat Pemegang Unit Penyertaan, dimana Manajer Investasi diberi wewenang untuk mengelola portofolio investasi kolektif dan Bank Kustodian diberi wewenang untuk melaksanakan penitipan kolektif.

1.18. LAPORAN BULANAN

Laporan Bulanan adalah laporan SUCORINVEST MAXI FUND yang akan disediakan oleh Bank Kustodian bagi Pemegang Unit Penyertaan melalui fasilitas yang disediakan oleh penyedia jasa Sistem Pengelolaan Investasi Terpadu (S-INVEST), selambat-lambatnya pada hari ke-12 (kedua belas) bulan berikutnya yang memuat sekurang-kurangnya (a) nama, alamat, judul rekening, dan nomor rekening dari Pemegang Unit Penyertaan, (b) Nilai Aktiva Bersih per Unit Penyertaan pada akhir bulan, (c) Jumlah Unit Penyertaan yang dimiliki oleh Pemegang Unit Penyertaan, (d) Total nilai Unit Penyertaan yang dimiliki oleh Pemegang Unit Penyertaan, (e) tanggal setiap pembagian uang tunai atau Unit Penyertaan (jika ada), (f) rincian dari portofolio yang dimiliki, (g) Informasi mengenai ada atau tidak mutasi (pembelian dan/atau penjualan kembali) atas Unit Penyertaan yang dimiliki oleh Pemegang Unit Penyertaan pada bulan sebelumnya. Apabila pada bulan sebelumnya terdapat mutasi (pembelian dan/atau penjualan kembali) atas jumlah Unit

Penyertaan yang dimiliki oleh Pemegang Unit Penyertaan, maka Laporan Bulanan akan memuat tambahan informasi mengenai (a) jumlah Unit Penyertaan yang dimiliki pada awal periode, (b) tanggal, Nilai Aktiva Bersih dan jumlah Unit Penyertaan yang dibeli atau dilunasi pada setiap transaksi selama periode, dan (c) rincian status pajak dari penghasilan, jika terdapat penghasilan yang diperoleh Pemegang Unit Penyertaan selama periode tertentu dengan tetap memperhatikan kategori penghasilan dan beban (jika ada) sebagaimana dimaksud dalam peraturan mengenai laporan Reksa Dana yaitu Peraturan Otoritas Jasa Keuangan No. 56/POJK.04/2020 tentang Pelaporan dan Pedoman Akuntansi Reksa Dana tanggal 3 Desember 2020 (“POJK tentang Pelaporan dan Pedoman Akuntansi Reksa Dana”) berikut penjelasan, perubahan maupun penggantian yang mungkin ada dikemudian hari.

Manajer Investasi wajib memastikan bahwa pihaknya telah memperoleh persetujuan Pemegang Unit Penyertaan untuk SUCORINVEST MAXI FUND untuk menyampaikan Laporan Bulanan melalui fasilitas yang disediakan oleh penyedia jasa Sistem Pengelolaan Investasi Terpadu (S-INVEST).

Dalam hal Pemegang Unit Penyertaan meminta penyampaian Laporan Bulanan secara tercetak, Laporan Bulanan akan diproses sesuai dengan Surat Edaran OJK Nomor 1/SEOJK.04/2020 tanggal 17 Februari 2020 tentang Tata Cara Penyampaian Surat atau Bukti Konfirmasi dan Laporan Berkala Reksa Dana secara Elektronik melalui Sistem Pengelolaan Investasi Terpadu (“SEOJK tentang Tata Cara Penyampaian Surat atau Bukti Konfirmasi dan Laporan Berkala Reksa Dana secara Elektronik melalui Sistem Pengelolaan Investasi Terpadu”) beserta penjelasan dan perubahan-perubahan yang mungkin ada dikemudian hari.

1.19. LPHE (LEMBAGA PENILAIAN HARGA EFEK)

Pihak yang telah memperoleh izin usaha dari OJK untuk melakukan penilaian harga Efek dalam rangka menetapkan harga pasar wajar, sebagaimana dimaksud dalam Peraturan Nomor V.C.3 tentang Lembaga Penilaian Harga Efek.

1.20. MANAJER INVESTASI

Manajer Investasi adalah Pihak yang kegiatan usahanya mengelola Portofolio Efek untuk para nasabahnya atau mengelola portofolio investasi kolektif untuk sekelompok nasabah. Dalam hal ini Manajer Investasi adalah PT Sucorinvest Asset Management

1.21. METODE PENGHITUNGAN NILAI AKTIVA BERSIH (NAB)

Metode Penghitungan NAB adalah metode yang digunakan dalam menghitung Nilai Aktiva Bersih Reksa Dana sesuai dengan Peraturan BAPEPAM & LK No.IV.C.2. tentang Nilai Pasar Wajar Dari Efek Dalam Portofolio Reksa Dana yang merupakan Lampiran Keputusan Ketua BAPEPAM & LK Nomor KEP-367/BL/2012 tanggal 9 Juli 2012 (“Peraturan BAPEPAM & LK No. IV.C.2.”) beserta peraturan pelaksanaan lainnya yang terkait seperti Surat Edaran Ketua Dewan Komisiner OJK.

1.22. NASABAH

Nasabah adalah pihak yang menggunakan jasa Penyedia Jasa Keuangan di Sektor Pasar Modal sebagaimana dimaksud dalam POJK Tentang Penerapan Program Anti Pencucian Uang Dan Pencegahan Pendanaan Terorisme Di Sektor Jasa Keuangan. Dalam Prospektus ini istilah Nasabah sesuai konteksnya berarti calon Pemegang Unit Penyertaan dan Pemegang Unit Penyertaan.

1.23. NILAI AKTIVA BERSIH (NAB)

NAB adalah nilai pasar yang wajar dari suatu Efek dan kekayaan lain dari Reksa Dana dikurangi seluruh kewajibannya.

NAB Reksa Dana dihitung dan diumumkan setiap Hari Bursa.

1.24. NILAI PASAR WAJAR

Nilai Pasar Wajar adalah nilai yang dapat diperoleh dari transaksi Efek yang dilakukan antar para pihak yang bebas bukan karena paksaan atau likuidasi.

Penghitungan Nilai Pasar Wajar dari suatu Efek dalam portofolio Reksa Dana harus dilakukan sesuai dengan Peraturan BAPEPAM dan LK Nomor IV.C.2.

1.25. OTORITAS JASA KEUANGAN (“OJK”)

OJK adalah lembaga yang independen dan bebas dari campur tangan pihak lain, yang mempunyai fungsi, tugas, dan wewenang pengaturan, pengawasan, pemeriksaan, dan penyidikan sebagaimana dimaksud dalam Undang-Undang OJK.

1.26. PENAWARAN UMUM

Penawaran Umum adalah kegiatan penawaran Efek yang dilakukan oleh Emiten untuk menjual Efek kepada masyarakat berdasarkan tata cara yang diatur dalam Undang-Undang Pasar Modal dan peraturan pelaksanaannya.

1.27. PENYEDIA JASA KEUANGAN DI SEKTOR PASAR MODAL

Penyedia Jasa Keuangan di Sektor Pasar Modal adalah Perusahaan Efek yang melakukan kegiatan usaha sebagai Penjamin Emisi Efek, Perantara Pedagang Efek, dan/atau Manajer Investasi, serta Bank Umum yang menjalankan fungsi Kustodian sebagaimana diatur dalam ketentuan peraturan perundang-undangan di bidang Pasar Modal. Dalam Prospektus ini istilah Penyedia Jasa Keuangan di Sektor Pasar Modal sesuai konteksnya berarti Manajer Investasi dan Bank Kustodian serta Agen Penjual Efek Reksa Dana yang ditunjuk oleh Manajer Investasi (jika ada).

1.28. PERIODE PENGUMUMAN NILAI AKTIVA BERSIH (NAB)

Periode Pengumuman Nilai Aktiva Bersih (NAB) adalah periode di mana Nilai Aktiva Bersih (NAB) SUCORINVEST MAXI FUND diumumkan kepada masyarakat melalui paling kurang satu surat kabar harian berbahasa Indonesia yang berperedaran nasional paling lambat pada hari bursa berikutnya.

1.29. PERNYATAAN PENDAFTARAN

Pernyataan Pendaftaran adalah dokumen yang wajib disampaikan oleh Manajer Investasi kepada OJK dalam rangka Penawaran Umum Reksa Dana Berbentuk Kontrak Investasi Kolektif yang ditetapkan dalam Undang-undang Pasar Modal dan POJK Tentang Reksa Dana Berbentuk Kontrak Investasi Kolektif.

1.30. POJK TENTANG PEDOMAN PERILAKU MANAJER INVESTASI

POJK Tentang Pedoman Perilaku Manajer Investasi adalah Peraturan Otoritas Jasa Keuangan Nomor 17/POJK.04/2022 tanggal 1 September 2022 tentang Pedoman Perilaku Manajer Investasi, beserta penjelasannya, dan perubahan-perubahannya dan penggantinya yang mungkin ada di kemudian hari.

1.31. POJK TENTANG PERLINDUNGAN KONSUMEN DAN MASYARAKAT DI SEKTOR JASA KEUANGAN

POJK Tentang Perlindungan Konsumen dan Masyarakat di Sektor Jasa Keuangan adalah Peraturan OJK Nomor : 6/POJK.07/2022 tanggal 14 April 2022 tentang Perlindungan Konsumen dan Masyarakat di Sektor Jasa Keuangan, beserta penjelasannya, dan perubahan-perubahannya dan penggantinya yang mungkin ada dikemudian hari.

1.32. POJK TENTANG LEMBAGA ALTERNATIF PENYELESAIAN SENGKETA DI SEKTOR JASA KEUANGAN

POJK Tentang Lembaga Alternatif Penyelesaian Sengketa di Sektor Jasa Keuangan adalah Peraturan Otoritas Jasa Keuangan Nomor: 61/POJK.07/2020 tanggal 14 Desember 2020 tentang Lembaga Alternatif Penyelesaian Sengketa di Sektor Jasa Keuangan, beserta penjelasannya, dan perubahan-perubahannya dan penggantinya yang mungkin ada dikemudian hari.

1.33. POJK TENTANG LAYANAN PENGADUAN KONSUMEN DI SEKTOR JASA KEUANGAN

POJK Tentang Layanan Pengaduan Konsumen di Sektor Jasa Keuangan adalah Peraturan Otoritas Jasa Keuangan Nomor 18/POJK.07/2018 tanggal 10 September 2018 tentang Layanan Pengaduan Konsumen di Sektor Jasa Keuangan, beserta penjelasannya, dan perubahan-perubahannya dan penggantinya yang mungkin ada dikemudian hari.

1.34. POJK TENTANG PENERAPAN PROGRAM ANTI PENCUCIAN UANG DAN PENCEGAHAN PENDANAAN TERORISME DAN PENCEGAHAN PENDANAAN PROLIFERASI SENJATA PEMUSNAH MASSAL DI SEKTOR JASA KEUANGAN

POJK Tentang Penerapan Program Anti Pencucian Uang, Pencegahan Pendanaan Terorisme, Dan Pencegahan Pendanaan Proliferasi Senjata Pemusnah Massal Di Sektor Jasa Keuangan adalah Peraturan Otoritas Jasa Keuangan Nomor 8 Tahun 2023 tanggal 14-06-2023 (empat belas Juni dua ribu dua puluh tiga) tentang Penerapan Program Anti Pencucian Uang, Pencegahan Pendanaan Terorisme, Dan Pencegahan Pendanaan Proliferasi Senjata Pemusnah Massal Di Sektor Jasa Keuangan, serta perubahan-perubahannya dan penggantinya yang mungkin ada di kemudian hari.

1.35. POJK TENTANG PENYELENGGARAAN LAYANAN KONSUMEN DAN MASYARAKAT DI SEKTOR JASA KEUANGAN OLEH OTORITAS JASA KEUANGAN

POJK Penyelenggaraan Layanan Konsumen Dan Masyarakat Di Sektor Jasa Keuangan Oleh Otoritas Jasa Keuangan Adalah ketentuan-ketentuan mengenai penyelenggaraan layanan konsumen dan masyarakat di sektor jasa keuangan oleh Otoritas Jasa Keuangan sebagaimana diatur dalam Peraturan Otoritas Jasa Keuangan Nomor: 31/POJK.07/2020 tanggal 22 April 2020 tentang Penyelenggaraan Layanan Konsumen dan Masyarakat di Sektor Jasa Keuangan oleh Otoritas Jasa Keuangan, beserta penjelasannya, dan perubahan-perubahannya dan penggantinya yang mungkin ada dikemudian hari.

1.36. POJK TENTANG REKSA DANA BERBENTUK KONTRAK INVESTASI KOLEKTIF

POJK Tentang Reksa Dana Berbentuk Kontrak Investasi Kolektif adalah Peraturan Otoritas Jasa Keuangan Nomor: 23/POJK.04/2016 tanggal 13 Juni 2016 tentang Reksa Dana Berbentuk Kontrak Investasi Kolektif jo. Peraturan Otoritas Jasa Keuangan Nomor 2/POJK.04/2020 tanggal 8 Januari 2020 tentang Perubahan Atas Peraturan Otoritas Jasa Keuangan Nomor 23/POJK.04/2016 Tentang Reksa Dana Berbentuk Kontrak Investasi Kolektif Peraturan Otoritas Jasa Keuangan Nomor 4 Tahun 2023 tanggal 30-03-2023 (tiga puluh Maret dua ribu dua puluh tiga) tentang Perubahan Kedua Atas Peraturan Otoritas Jasa Keuangan Nomor 23/POJK.04/2016 tentang Reksa Dana Berbentuk Kontrak Investasi Kolektif dan perubahan-perubahannya dan penggantinya yang mungkin ada di kemudian hari.

1.37. PORTOFOLIO EFEK

Portofolio Efek adalah kumpulan Efek yang merupakan kekayaan SUCORINVEST MAXI FUND.

1.38. PROGRAM APU, PPT DAN PPPSPM DI SEKTOR JASA KEUANGAN

Program APU,PPT dan PPPSPM di Sektor Jasa Keuangan adalah Program APU,PPT dan PPPSPM di Sektor Jasa Keuangan adalah upaya pencegahan dan pemberantasan tindak pidana Pencucian Uang dan Pendanaan Terorisme sebagaimana dimaksud didalam POJK Tentang Penerapan Program Anti Pencucian Uang Dan Pencegahan Pendanaan Proliferasi Senjata Pemusnah Massal di Sektor Jasa Keuangan.

1.39. PROSPEKTUS

Prospektus adalah setiap pernyataan yang dicetak atau informasi tertulis yang digunakan untuk Penawaran Umum Reksa Dana dengan tujuan calon Pemegang Unit Penyertaan membeli Unit Penyertaan Reksa Dana, kecuali pernyataan atau informasi yang berdasarkan peraturan OJK yang dinyatakan bukan sebagai Prospektus sebagaimana dimaksud dalam Peraturan Otoritas Jasa Keuangan No. 25/POJK.04/2020 tanggal 22 April 2020 tentang Pedoman Bentuk dan Isi Prospektus Dalam Rangka Penawaran Umum Reksa Dana, beserta penjelasannya, dan perubahan-perubahannya dan penggantinya yang mungkin ada dikemudian hari.

1.40. REKSA DANA

Reksa Dana adalah wadah yang dipergunakan untuk menghimpun dana dari masyarakat pemodal untuk selanjutnya diinvestasikan dalam Portofolio Efek oleh Manajer Investasi. Sesuai Undang-undang Pasar Modal, Reksa Dana dapat berbentuk: (i) Perseroan Tertutup atau Terbuka; atau (ii) Kontrak Investasi Kolektif. Bentuk hukum Reksa Dana yang ditawarkan dalam Prospektus ini adalah Kontrak Investasi Kolektif.

1.41. SURAT KONFIRMASI TRANSAKSI UNIT PENYERTAAN

Surat Konfirmasi Transaksi Unit Penyertaan Adalah surat yang mengkonfirmasi telah dilaksanakannya instruksi pembelian dan penjualan Kembali Unit Penyertaan oleh Pemegang Unit Penyertaan dan menunjukkan jumlah Unit Penyertaan SUCORINVEST MAXI FUND yang dimiliki oleh Pemegang Unit Penyertaan. Surat Konfirmasi Transaksi Unit Penyertaan akan disediakan oleh Bank Kustodian bagi Pemegang Unit Penyertaan melalui fasilitas yang disediakan oleh penyedia jasa Sistem Pengelolaan Investasi Terpadu (S-INVEST), paling lambat 7 (tujuh) Hari Bursa setelah:

- (i) Aplikasi Pembelian Unit Penyertaan SUCORINVEST MAXI FUND dari Pemegang Unit Penyertaan telah lengkap dan diterima dengan baik oleh Manajer Investasi atau Agen Penjual Efek Reksa Dana yang ditunjuk oleh Manajer Investasi (jika ada) (*in complete application*) dan pembayaran telah diterima dengan baik oleh Bank Kustodian (*in good fund*) dan Unit Penyertaan diterbitkan oleh Bank Kustodian sesuai ketentuan pemrosesan pembelian Unit Penyertaan yang ditetapkan dalam Prospektus ini;
- (ii) Aplikasi Penjualan kembali Unit Penyertaan SUCORINVEST MAXI FUND dari Pemegang Unit Penyertaan telah lengkap dan diterima dengan baik oleh Manajer Investasi atau Agen Penjual Efek Reksa Dana yang ditunjuk oleh Manajer Investasi (jika ada) (*in complete application*);
- (iii) Aplikasi pengalihan investasi dalam SUCORINVEST MAXI FUND dari Pemegang Unit Penyertaan telah lengkap dan diterima dengan baik oleh Manajer Investasi atau Agen Penjual Efek Reksa Dana yang ditunjuk oleh Manajer Investasi (jika ada) (*in complete application*).

Surat Konfirmasi Transaksi Unit Penyertaan merupakan surat atau bukti konfirmasi tertulis kepemilikan Unit Penyertaan.

Manajer Investasi wajib memastikan bahwa pihaknya telah memperoleh persetujuan Pemegang Unit Penyertaan untuk SUCORINVEST MAXI FUND untuk menyampaikan Surat Konfirmasi Transaksi Unit Penyertaan melalui fasilitas yang disediakan oleh penyedia jasa Sistem Pengelolaan Investasi Terpadu (S-INVEST).

Dalam hal Pemegang Unit Penyertaan meminta penyampaian Surat Konfirmasi Transaksi Unit Penyertaan secara tercetak, Surat Konfirmasi Transaksi Unit Penyertaan akan diproses sesuai dengan SEOJK tentang Tata Cara Penyampaian Surat atau Bukti Konfirmasi dan Laporan Berkala Reksa Dana secara Elektronik melalui Sistem Pengelolaan Investasi Terpadu beserta penjelasan dan perubahan-perubahan yang mungkin ada dikemudian hari.

1.42. UNDANG-UNDANG PASAR MODAL

Undang-Undang Pasar Modal adalah Undang-Undang Republik Indonesia Nomor 8 tahun 1995 tentang Pasar Modal beserta peraturan pelaksanaan dan seluruh perubahannya.

BAB II

KETERANGAN MENGENAI SUCORINVEST MAXI FUND

2.1. PENDIRIAN SUCORINVEST MAXI FUND

SUCORINVEST MAXI FUND adalah Reksa Dana berbentuk Kontrak Investasi Kolektif sebagaimana termaktub dalam akta KONTRAK INVESTASI KOLEKTIF REKSA DANA SUCORINVEST MAXI FUND No. 43 tanggal 12 Juni 2014, dibuat di hadapan Kumala Tjahjani Widodo, S.H., M.H., M.Kn., notaris di Jakarta *jis.* akta PERUBAHAN I KONTRAK INVESTASI KOLEKTIF REKSA DANA SUCORINVEST MAXI FUND No. 63 tanggal 22 November 2017, akta PERUBAHAN II KONTRAK INVESTASI KOLEKTIF REKSA DANA SUCORINVEST MAXI FUND No. 20 tanggal 4 Juli 2018, keduanya dibuat di hadapan Leolin Jayayanti, S.H., M.Kn., notaris di Jakarta, antara Manajer Investasi dengan PT Bank Negara Indonesia (Persero) Tbk selaku bank kustodian dan akta PENGGANTIAN BANK KUSTODIAN DAN PERUBAHAN III KONTRAK INVESTASI KOLEKTIF REKSA DANA SUCORINVEST MAXI FUND No. 11 tanggal 16 Oktober 2019, dibuat di hadapan Siti Rumondang Bulan Lubis, SH.,M.Kn., notaris di Kabupaten Tangerang, antara Manajer Investasi, PT Bank Negara Indonesia (Persero) Tbk selaku bank kustodian awal, dan PT Bank HSBC Indonesia selaku Bank Kustodian.

SUCORINVEST MAXI FUND telah mendapat surat pernyataan efektif dari OJK sesuai dengan Surat No. S-346/D.04/2014 tanggal 11 Juli 2014.

2.2. PENAWARAN UMUM

PT Sucorinvest Asset Management sebagai Manajer Investasi melakukan Penawaran Umum atas Unit Penyertaan SUCORINVEST MAXI FUND secara terus menerus sampai dengan jumlah 1.000.000.000 (satu milyar) Unit Penyertaan.

Setiap Unit Penyertaan SUCORINVEST MAXI FUND ditawarkan dengan harga sama dengan Nilai Aktiva Bersih awal yaitu sebesar Rp.1.000,- (seribu Rupiah) pada hari pertama Penawaran Umum. Selanjutnya harga pembelian setiap Unit Penyertaan SUCORINVEST MAXI FUND ditetapkan berdasarkan Nilai Aktiva Bersih per Unit Penyertaan SUCORINVEST MAXI FUND pada akhir Hari Bursa yang bersangkutan.

2.3. PENGELOLA REKSA DANA

PT. Sucorinvest Asset Management sebagai Manajer Investasi didukung oleh tenaga profesional yang terdiri dari Komite Investasi dan Tim Pengelola Investasi.

a. Komite Investasi

Komite Investasi akan mengarahkan dan mengawasi Tim Pengelola Investasi dalam menjalankan Kebijakan dan Strategi Investasi sehingga sesuai dengan tujuan investasi.
Komite Investasi terdiri dari:

▪ **Johannes Susilo , Ketua Komite Investasi**

Johannes Susilo lulus dari Andrews University, Michigan, Amerika Serikat dengan gelar *Masters in Business Administration* pada tahun 1982. Beliau bergabung dengan Sucorinvest pada tahun 2000 sebagai Penasihat Perusahaan dan telah menjadi Komisaris di Sucroinvest sejak tahun 2002. Beliau telah menjabat berbagai posisi termasuk sebagai *Vice President Chase Manhattan Bank*, dimana setelahnya pindah ke Bank Danamon sebagai Corporate Secretary di tahun 1989. Beliau kemudian menjadi Presiden Direktur PT Danamon Securities sebelum menjadi Presiden Direktur PT Asia Kapitalindo Securities hingga tahun 2000.

▪ **Daniel James Rompas, Anggota Komite Investasi**

Daniel James Rompas mendapat gelar Sarjana Ekonomi dari Universitas Jayabaya pada tahun 1984. Saat ini beliau menjabat sebagai Anggota Dewan Direktur Lembaga Pembiayaan Ekspor Indonesia (*Indonesia Eximbank*). Sebelumnya, beliau menjabat sebagai Direktur Manajemen Risiko PT. Bank Niaga sejak tahun 1999 hingga 2000, Direktur Bisnis Perbankan PT. Bank Niaga pada tahun 2000 hingga 2006, Wakil Direktur Utama PT. Bank CIMB Niaga pada tahun 2006 hingga 2016, dan terakhir sebagai Ketua Dewan Direktur Merangkap Direktur Eksekutif Lembaga Pembiayaan Ekspor Indonesia (*Indonesia Eximbank*) sejak Desember 2019 hingga Januari 2022.

- **Rusli Sutanto, Anggota Komite Investasi**

Rusli Sutanto mendapat gelar *Bachelor of Science* di bidang Teknik Industri dari University of Alabama, Amerika Serikat pada tahun 1985. Beliau bergabung dengan PT Sucorinvest Asset Management sebagai Komisaris Independen sejak tahun 2021. Memiliki pengalaman lebih dari 28 tahun di industri jasa keuangan khususnya pada bidang *Sales and Distribution* dan *Performance Management*. Sebelum menjadi Komisaris Independen di PT Sucorinvest Asset Management, beliau telah memegang berbagai posisi penting di Industri Jasa Keuangan khususnya Bank Ritel Asing. Sebelum pensiun dari Rabobank International Indonesia beliau memegang posisi terakhir sebagai Direktur *Liabilities, Cash Management, dan Direct Banking*; beliau juga memiliki pengalaman di HSBC Indonesia, Bank Danamon Indonesia dan Citibank. Terakhir, beliau menjabat sebagai Komisaris Independen di PT Usaha Pembiayaan Reliance dan PT Asuransi Reliance sejak tahun 2016-2017.

- b. Tim Pengelola Investasi

Tim Pengelola Investasi bertugas sebagai pelaksana harian atas kebijaksanaan, strategi dan eksekusi investasi yang telah diformulasikan bersama dengan Komite Investasi.

Tim Pengelola Investasi terdiri dari:

- **Jemmy Paul Wawointana, Ketua Tim Pengelola Investasi**

Jemmy Paul Wawointana lulusan Fakultas Ekonomi Universitas Klabat, Manado jurusan Akuntansi. Berkiprah di Pasar Modal dimulai dari PT Lotus Andalan Sekuritas (d/h PT Lautandhana Securindo) sebagai *Research Analyst*. Setelah itu berkarir di industri manufaktur dan menjabat sebagai Finance Manager di PT D&D General, sebuah holding company. Posisi terakhir sebelum bergabung dengan PT Sucorinvest Asset Management adalah *Head of Research* di PT Waterfront Sekuritas Indonesia. Memiliki izin perorangan dari otoritas Pasar Modal sebagai Wakil Manajer Investasi berdasarkan Keputusan Ketua BAPEPAM dan LK Nomor Kep-124/BL/WMI/2011 tanggal 30 Desember 2011 yang terakhir diperpanjang berdasarkan Keputusan Dewan Komisiner Otoritas Jasa Keuangan No. KEP-35/PM.21/PJ-WMI/2022 tanggal 14 April 2022, dan izin perorangan dari otoritas Pasar Modal sebagai Wakil Perantara Pedagang Efek berdasarkan Keputusan Ketua BAPEPAM dan LK Nomor Kep-397/BL/WPPE/2011 tanggal 30 Desember 2011 yang terakhir diperpanjang berdasarkan keputusan Dewan Komisiner Otoritas Jasa Keuangan No. KEP-222/PM.02/PJ-WPPE/TTE/2023, Tanggal 10 April 2023.

- **Michele Gabriela, Anggota Tim Pengelola Investasi**

Michele Gabriela memiliki izin Wakil Manajer Investasi dari otoritas Pasar Modal berdasarkan keputusan Dewan Komisiner Otoritas Jasa Keuangan Nomor Kep-182/PM.211 /WMI/2015 tanggal 12 November 2015 yang telah diperpanjang berdasarkan Keputusan Dewan Komisiner Otoritas Jasa Keuangan No. KEP-152/PM.211/PJ-WMI/2021 tanggal 2 Juni 2021. Saat ini yang bersangkutan menjabat sebagai Investment Analyst. Lulusan Fakultas Ekonomi Universitas Pelita Harapan, sebelum bergabung dengan PT Sucorinvest Asset Management, yang bersangkutan adalah Equity Analyst di PT Trimegah Sekuritas Indonesia Tbk dan PT Sucor Sekuritas (d/h PT. Sucorinvest Central Gani).

- **Dimas Yusuf, Anggota Tim Pengelola Investasi**

Dimas Yusuf menjabat sebagai *Portofolio Manager* di PT Sucorinvest Asset Management. Memulai karir sebagai *Financial Analyst* pada tahun 2013, sebagai *Financial Controller for Geoscience Division* pada tahun 2014 dan terakhir sebagai *Business Analyst* pada tahun 2015 di PT Elnusa Tbk.

Dimas Yusuf memperoleh gelar *MSc in Public Policy* dari University of Bristol, United Kingdom dan gelar Sarjana dari Fakultas Ekonomi Universitas Indonesia. Memiliki izin Wakil Manajer Investasi berdasarkan Surat Keputusan Dewan Komisiner Otoritas Jasa Keuangan (OJK) Nomor Kep -233/PM.211/WMI/2019 tanggal 2 September 2019 yang telah diperpanjang berdasarkan Keputusan Dewan Komisiner Otoritas Jasa Keuangan No. KEP-649/PM.21/PJ-WMI/2022 tanggal 2 September 2022.

- **Gama Yuki Amanda, Anggota Tim Pengelola Investasi**

Gama Yuki Amanda menjabat sebagai *Portfolio Manager* di PT Sucorinvest Asset Management. Memulai karir sebagai Fund Accounting Staf pada tahun 2012 di Deutsche Bank Indonesia dan terakhir sebagai Assistant Portfolio Manager pada tahun 2015 di PT Batavia Prosperindo Aset Manajemen.

Gama Yuki Amanda memperoleh gelar Sarjana Ekonomi dari Universitas Indonesia pada tahun 2012 dan Magister Manajemen dari Universitas Indonesia pada tahun 2018. Memiliki izin Wakil Manajer Investasi berdasarkan Surat Keputusan Dewan Komisiner Otoritas Jasa Keuangan (OJK) Nomor Kep-118/PM.211/PJ-WMI/2017 tanggal 20 Desember 2017 yang telah diperpanjang berdasarkan Keputusan Dewan Komisiner Otoritas Jasa Keuangan No. Kep-77/PM.211/PJ-WMI/2021 tanggal 24 Maret 2021.

- **Samuel Mailoa, Anggota Tim Pengelola Investasi**

Samuel Mailoa menjabat sebagai *Portfolio Manager* di PT Sucorinvest Asset Management. Memulai karir sebagai Financial Advisor pada tahun 2019 di PwC, dan kemudian juga berpengalaman sebagai Equity Analyst di Trimegah Sekuritas pada tahun 2020.

Samuel Mailoa memperoleh gelar BCom – Accounting and Finance dari University of Melbourne, Australia. Memiliki izin Wakil Manajer Investasi berdasarkan Surat Keputusan Dewan Komisiner Otoritas Jasa Keuangan (OJK) Nomor KEP-15/PM.211/WMI/2021 tanggal 21 Januari 2021.

- **Andre Teguh Kohar, Anggota Tim Pengelola Investasi**

Andre Teguh Kohar menjabat sebagai Portfolio Manager di PT Sucorinvest Asset Management sejak pertengahan tahun 2022. Memulai karir sebagai Business Development pada tahun 2015 di PT Intiland Development Tbk sebelum akhirnya bergabung dengan PT Sucorinvest Asset Management pada tahun 2017 sebagai *Equity Analyst*.

Andre Kohar meraih gelar *Bachelor of Arts in Economic* dari Pace University, USA. Memiliki izin Wakil Manajer Investasi berdasarkan Surat Keputusan Dewan Komisiner Otoritas Jasa Keuangan (OJK) Nomor KEP-219/PM.211/WMI/2020 tanggal 8 Mei 2020 yang telah diperpanjang berdasarkan Keputusan Dewan Komisiner Otoritas Jasa Keuangan No. Kep-269/PM.02/PJ-WMI/2023 tanggal 7 September 2023.

- **Alexander Yasa, Anggota Tim Pengelola Investasi**

Alexander Yasa menjabat sebagai *Equity Analyst* di PT Sucorinvest Asset Management. Memulai karir sebagai Direktur di dua perusahaan di PT Menorah Loggingindo dan PT Anugerah Palm Indonesia pada tahun 2011. Kemudian menjabat sebagai *Acquisitions and Lease Manager, Healthcare Services* di PT Siloam International Hospital Tbk pada tahun 2014, terakhir sebelum bergabung dengan PT Sucorinvest Asset Management menjabat sebagai *Commercial Director* di PT Lippo Cikarang Tbk.

Alexander Yasa memperoleh gelar *MSc in Applied Economics* dari National University of Singapore dan gelar sarjana *Arts in Economic and Political Science (Double Major)* dari the University of British Columbia. Memiliki izin Wakil Manajer Investasi berdasarkan Surat Keputusan Dewan Komisiner Otoritas Jasa Keuangan (OJK) Nomor KEP-145/PM.211/WMI/2021 tanggal 17 Mei 2021.

- **Alvaro Ihsan, Anggota Tim Pengelola Investasi**

Alvaro Ihsan menjabat sebagai *Fixed Income Analyst* di PT Sucorinvest Asset Management sejak pertengahan tahun 2021. Memiliki pengalaman di pasar modal saat mengikuti magang di divisi Equity Retail di Maybank Kim Eng Sekuritas serta divisi Fixed Income di PT Sucorinvest Asset Management.

Alvaro Ihsan memiliki gelar Sarjana Ekonomi dengan jurusan Manajemen Keuangan dari

Universitas Indonesia. Memiliki izin Wakil Manajer Investasi berdasarkan Surat Keputusan Dewan Komisiner Otoritas Jasa Keuangan (OJK) Nomor KEP-5/PM.211/WMI/2022 tanggal 12 Januari 2022.

▪ **Yohanes Rakestra Yudhatama, Anggota Tim Pengelola Investasi**

Yohanes Rakestra Yudhatama menjabat sebagai *Fixed Income Analyst* di PT Sucorinvest Asset Management sejak tahun 2022. Memulai karir sebagai Treasury pada tahun 2022 di PT Bank Amar Indonesia Tbk.

Yohanes Rakestra Yudhatama memiliki gelar Sarjana Ekonomi dengan jurusan Manajemen dari Universitas Gadjah Mada. Memiliki izin Wakil Manajer Investasi berdasarkan Surat Keputusan Dewan Komisiner Otoritas Jasa Keuangan (OJK) Nomor KEP-4/PM.021/WMI/2024 tanggal 9 Januari 2024.

2.4. IKHTISAR LAPORAN KEUANGAN SINGKAT SUCORINVEST MAXI FUND

Berikut adalah Ikhtisar Laporan Keuangan SUCORINVEST MAXI FUND yang telah diperiksa oleh Kantor Akuntan Publik.

	Periode dari tanggal 1 Januari 2023 s/d tanggal 31 Desember 2023/Period from January 1, 2023 until December 31, 2023	Periode 12 bulan terakhir dari tanggal 31 Desember 2023/Period of the last 12 months from December 31, 2023	Periode 36 bulan terakhir dari tanggal 31 Desember 2023/Period of the last 36 months from December 31, 2023	Periode 60 bulan terakhir dari tanggal 31 Desember 2023/Period of the last 60 months from December 31, 2023	3 Tahun kalender terakhir/ Last 3 years calendar			
					2023	2022	2021	
Total Hasil Investasi (%)	-10,18	4,59	-	-	-10,18	4,59	5,76	Total Investment Return (%)
Hasil Investasi Setelah Memperhitungkan Biaya Pemasaran (%)	-12,82	4,59	-	-	-12,82	4,59	5,76	Investment Return after Marketing Expenses (%)
Beban Operasi (%)	4,49	5,80	-	-	4,49	5,80	5,23	Operating Expenses (%)
Perputaran Portofolio	1:0,67	1:2,58	-	-	1:0,67	1:2,58	1:2,14	Portfolio Turnover
Persentase Penghasilan Kena Pajak (%)	-0,15	-	-	-	-0,15	-	22,31	Percentage of Taxable Income (%)

Tujuan tabel Ikhtisar keuangan singkat ini adalah semata-mata untuk membantu memahami kinerja masa lalu dari Reksa Dana, tetapi seharusnya tidak dianggap sebagai indikasi dari kinerja masa depan akan sama baiknya dengan kinerja masa lalu.

BAB III **MANAJER INVESTASI**

3.1. RIWAYAT SINGKAT MANAJER INVESTASI

PT Sucorinvest Asset Management (selanjutnya disebut “Manajer Investasi”) berkedudukan di Jakarta Selatan, didirikan pada tahun 1997 dengan nama PT Gani Aset Manajemen berdasarkan Akta No. 70 tanggal 12 Agustus 1997, dibuat di hadapan Teddy Anwar SH, Notaris di Jakarta dan telah disahkan oleh Menteri Kehakiman Republik Indonesia dengan Surat Keputusan No. C2-10.933.HT.01.01.TH97 tanggal 21 Oktober 1997 sekaligus memperoleh status sebagai badan hukum serta telah diumumkan dalam Berita Negara Republik Indonesia No. 66 tanggal 16 Agustus 1999 tambahan No.4997. Sejak pendiriannya, Anggaran Dasar Perseroan mengalami beberapa kali pengubahan dan telah diubah seluruhnya dalam rangka penyesuaian Undang-Undang Republik Indonesia No. 40 Tahun 2007 Tentang Perseroan Terbatas sebagaimana ternyata dalam Akta No. 26 tanggal 20 Januari 2009, dibuat di hadapan Teddy Anwar SH, Notaris di Jakarta yang telah mendapatkan persetujuan Menteri Hukum dan Hak Asasi Manusia Republik Indonesia berdasarkan Surat Keputusan No. AHU-16904.AH.01.02.Tahun 2009 tanggal 27 April 2009.

Kemudian Anggaran Dasar Manajer Investasi diubah berdasarkan akta Pernyataan Keputusan Rapat PT Gani Aset Manajemen No. 23 tanggal 13 Mei 2009, dibuat di hadapan Teddy Anwar, SH., SpN., notaris di Jakarta yang telah mendapat persetujuan dari Menteri Hukum dan Hak Asasi Manusia Republik Indonesia dengan Surat Keputusan No. AHU-27572.AH.01.02.Tahun 2009 tanggal 22 Juni 2009.

Kemudian, pada tahun 2011, nama PT Gani Aset Manajemen diubah menjadi PT Sucorinvest Asset Management berdasarkan akta Pernyataan Keputusan Para Pemegang Saham PT Gani Aset Manajemen No. 44 tanggal 23 Mei 2011, dibuat di hadapan Benny Kristianto SH, Notaris di Jakarta, yang telah mendapat persetujuan dari Menteri Hukum dan Hak Asasi Manusia Republik Indonesia dengan Surat Keputusan No. AHU-30021.AH.01.02.Tahun 2011 tanggal 15 Juni 2011.

Perubahan Pemegang Saham dan susunan anggota Direksi Manajer Investasi yang berlaku, termaktub dalam akta No. 03 tanggal 1 Oktober 2018, dibuat di hadapan Leolin Jayayanti, S.H., M.Kn., notaris di Jakarta, yang telah diterima dan dicatatkan dalam *database* Sistem Administrasi Badan Hukum Kementerian Hukum dan Hak Asasi Manusia Republik Indonesia dengan Surat No. AHU-AH.01.03-0248357 tanggal 2 Oktober 2018.

Susunan anggota Direksi dan Dewan Komisaris Manajer Investasi yang saat ini sedang menjabat termaktub dalam akta No. 41 tanggal 29 Januari 2024, dibuat di hadapan Leolin Jayayanti, S.H., M.Kn., notaris di Jakarta, yang telah diterima dan dicatatkan dalam *database* Sistem Administrasi Badan Hukum Kementerian Hukum dan Hak Asasi Manusia Republik Indonesia dengan Surat No. AHU-AH.01.09-0040061 tanggal 29 Januari 2024.

Manajer Investasi telah memperoleh izin usaha dari otoritas Pasar Modal sebagai Manajer Investasi berdasarkan Surat Keputusan Ketua BAPEPAM Nomor: Kep-01/PM/MI/1999 tertanggal 1 Juni 1999, dan dalam menjalankan usahanya telah dilengkapi dengan perijinan-perijinan yang disyaratkan oleh peraturan perundang-undangan yang berlaku.

Susunan Anggota Direksi dan Dewan Komisaris Manajer Investasi:

Susunan anggota Direksi dan Dewan Komisaris PT Sucorinvest Asset Management pada saat Prospektus ini diterbitkan adalah sebagai berikut:

Direksi

Direktur Utama : Jemmy Paul Wawointana
Direktur : Yenny Siahaan

Dewan Komisaris

Komisaris Utama : Theodorus Wiryawan
Komisaris Independen : Rusli Sutanto

3.2. PENGALAMAN MANAJER INVESTASI

PT Sucorinvest Asset Management merupakan perusahaan manajer investasi yang ditunjang oleh para direksi dan stafnya yang memiliki pengalaman dalam industri Pasar Modal. PT Sucorinvest Asset Management memiliki pengalaman dalam mengelola Reksa Dana baik reksa dana terbuka maupun reksa dana tertutup seperti Reksa Dana Terproteksi dan Reksa Dana Penyertaan Terbatas. Dana kelolaan PT Sucorinvest Asset Management per 28 Februari 2023 adalah sebesar Rp 23.451 triliun (dua puluh tiga triliun empat ratus lima puluh satu miliar Rupiah). Baik Komite Investasi maupun Tim Pengelola Investasi telah berpengalaman dalam berbagai transaksi dan aktivitas di pasar uang dan pasar modal. PT Sucorinvest Asset Management mempunyai potensi yang cukup besar dalam memberikan andil bagi perkembangan industri Pasar Modal di Indonesia.

3.3. PIHAK YANG TERAFILIASI DENGAN MANAJER INVESTASI

Pihak-pihak yang terafiliasi dengan Manajer Investasi adalah PT Sucor Sekuritas PT. SayaKaya Lahir Batin dan PT Sucor Investama.

BAB IV

BANK KUSTODIAN

4.1. KETERANGAN SINGKAT MENGENAI BANK KUSTODIAN

PT Bank HSBC Indonesia (dahulu dikenal sebagai PT Bank Ekonomi Raharja) telah beroperasi di Indonesia sejak 1989 yang merupakan bagian dari HSBC Group dan telah memperoleh persetujuan untuk menjalankan kegiatan usaha sebagai Kustodian di bidang Pasar Modal dari Otoritas Jasa Keuangan (“OJK”) No. KEP-02/PM.2/2017 tertanggal 20 Januari 2017.

PT Bank HSBC Indonesia telah menerima pengalihan kedudukan, hak dan kewajiban sebagai Bank Kustodian dari The Hongkong and Shanghai Banking Corporation Limited, Cabang Jakarta yang merupakan kantor cabang bank asing yang telah beroperasi sebagai Bank Kustodian sejak tahun 1989 di Indonesia dan merupakan penyedia jasa kustodian dan *fund services* terdepan di dunia.

4.2. PENGALAMAN BANK KUSTODIAN

PT Bank HSBC Indonesia sebagai Bank Kustodian menyediakan jasa secara terpadu untuk para pemodal dalam dan luar negeri melalui dua komponen bisnis yaitu: Direct Custody and Clearing, dan Fund Services.

Didukung oleh staff-staff yang berdedikasi tinggi, standar pelayanan yang prima dan penggunaan sistem yang canggih, PT Bank HSBC Indonesia merupakan salah satu Bank Kustodian terbesar di Indonesia.

4.3. PIHAK YANG TERAFILIASI DENGAN BANK KUSTODIAN

Pihak yang terafiliasi dengan Bank Kustodian di Indonesia adalah PT HSBC Sekuritas Indonesia.

BAB V
TUJUAN INVESTASI, KEBIJAKAN INVESTASI, PEMBATASAN INVESTASI, DAN KEBIJAKAN
PEMBAGIAN HASIL INVESTASI

Dengan memperhatikan peraturan perundangan yang berlaku, dan ketentuan-ketentuan lain dalam Kontrak Investasi Kolektif SUCORINVEST MAXI FUND, maka Tujuan Investasi, Kebijakan Investasi, Pembatasan Investasi, dan Kebijakan Pembagian Hasil Investasi SUCORINVEST MAXI FUND adalah sebagai berikut:

5.1. TUJUAN INVESTASI

SUCORINVEST MAXI FUND bertujuan untuk memberikan apresiasi modal dan tingkat keuntungan yang optimal dalam jangka panjang dengan cara mengkapitalisasi pasar modal Indonesia.

5.2. KEBIJAKAN INVESTASI

SUCORINVEST MAXI FUND melakukan investasi dengan komposisi portofolio investasi:

- (i) minimum 80% (delapan puluh persen) dan maksimum 100% (seratus persen) dari Nilai Aktiva Bersih pada Efek bersifat ekuitas yang diterbitkan oleh korporasi yang dijual dalam Penawaran Umum dan/atau diperdagangkan di Bursa Efek Indonesia;
- (ii) minimum 0% (nol persen) dan maksimum 20% (dua puluh persen) dari Nilai Aktiva Bersih instrumen pasar uang dalam negeri yang mempunyai jatuh tempo kurang dari 1(satu) tahun dan/atau deposito;

sesuai dengan peraturan perundang-undangan yang berlaku di Indonesia.

Manajer Investasi akan selalu menyesuaikan kebijakan investasi tersebut di atas dengan Peraturan OJK yang berlaku dan kebijakan-kebijakan yang dikeluarkan oleh OJK.

Manajer Investasi dapat mengalokasikan kekayaan SUCORINVEST MAXI FUND pada kas hanya dalam rangka pengelolaan risiko investasi portofolio yang bersifat sementara untuk pemenuhan kewajiban pembayaran kepada Pemegang Unit Penyertaan, dan biaya-biaya SUCORINVEST MAXI FUND serta mengantisipasi kebutuhan likuiditas lainnya berdasarkan Kontrak ini.

Kebijakan investasi sebagaimana disebutkan di atas wajib telah dipenuhi oleh Manajer Investasi paling lambat dalam waktu 150 (seratus lima puluh) Hari Bursa setelah tanggal diperolehnya pernyataan efektif atas SUCORINVEST MAXI FUND dari OJK.

Manajer Investasi dilarang melakukan perubahan atas kebijakan investasi SUCORINVEST MAXI FUND tersebut di atas, kecuali dalam rangka:

- a. Penyesuaian terhadap peraturan baru dan/atau perubahan terhadap peraturan perundang-undangan; dan/atau
- b. Penyesuaian terhadap kondisi tertentu yang ditetapkan oleh OJK.

5.3. PEMBATASAN INVESTASI

Sesuai dengan POJK Tentang Reksa Dana Berbentuk Kontrak Investasi Kolektif dan POJK Tentang Pedoman Perilaku Manajer Investasi dalam melaksanakan pengelolaan SUCORINVEST MAXI FUND, Manajer Investasi dilarang melakukan tindakan yang dapat menyebabkan SUCORINVEST MAXI FUND:

- a. memiliki Efek yang diperdagangkan di Bursa Efek luar negeri yang informasinya tidak dapat diakses dari Indonesia melalui media massa atau situs web;
- b. memiliki Efek yang diterbitkan oleh 1 (satu) perusahaan berbadan hukum Indonesia atau berbadan hukum asing yang diperdagangkan di Bursa Efek luar negeri lebih dari 5% (lima persen) dari modal disetor perusahaan dimaksud atau lebih dari 10% (sepuluh persen) dari Nilai Aktiva Bersih SUCORINVEST MAXI FUND pada setiap saat;
- c. memiliki Efek bersifat ekuitas yang diterbitkan oleh perusahaan yang telah mencatatkan Efek-nya pada Bursa Efek di Indonesia lebih dari 5% (lima persen) dari modal disetor perusahaan dimaksud;

- d. memiliki Efek yang diterbitkan oleh 1 (satu) Pihak lebih dari 10% (sepuluh persen) dari Nilai Aktiva Bersih SUCORINVEST MAXI FUND pada setiap saat, kecuali:
 - 1. Sertifikat Bank Indonesia;
 - 2. Efek yang diterbitkan dan/atau dijamin oleh Pemerintah Republik Indonesia; dan/atau
 - 3. Efek yang diterbitkan oleh lembaga keuangan internasional dimana Pemerintah Republik Indonesia menjadi salah satu anggotanya;
- e. memiliki efek derivatif:
 - 1. yang ditransaksikan di luar Bursa Efek dengan 1 (satu) pihak Lembaga Jasa Keuangan dengan nilai eksposur lebih dari 10% (sepuluh persen) dari Nilai Aktiva Bersih SUCORINVEST MAXI FUND pada setiap saat; dan
 - 2. dengan nilai eksposur global bersih lebih dari 20% (dua puluh persen) dari Nilai Aktiva Bersih SUCORINVEST MAXI FUND pada setiap saat;
- f. memiliki Efek Beragun Aset yang ditawarkan melalui Penawaran Umum lebih dari 20% (dua puluh persen) dari Nilai Aktiva Bersih SUCORINVEST MAXI FUND pada setiap saat dengan ketentuan setiap seri Efek Beragun Aset tidak lebih dari 10% (sepuluh persen) dari Nilai Aktiva Bersih SUCORINVEST MAXI FUND pada setiap saat;
- g. memiliki Efek Bersifat Utang, Efek Syariah Berpendapatan Tetap, Efek Beragun Aset, dan/atau Unit Penyertaan Dana Investasi Real Estat yang ditawarkan tidak melalui Penawaran Umum yang diterbitkan oleh 1 (satu) Pihak lebih dari 5% (lima persen) dari Nilai Aktiva Bersih SUCORINVEST MAXI FUND pada setiap saat atau secara keseluruhan lebih dari 15% (lima belas persen) dari Nilai Aktiva Bersih SUCORINVEST MAXI FUND pada setiap saat. Larangan ini tidak berlaku bagi Efek Bersifat Utang yang diterbitkan oleh Pemerintah Republik Indonesia dan/atau Pemerintah Daerah;
- h. memiliki Unit Penyertaan suatu Dana Investasi Real Estat berbentuk Kontrak Investasi Kolektif yang ditawarkan melalui Penawaran Umum lebih dari 20% (dua puluh persen) dari Nilai Aktiva Bersih SUCORINVEST MAXI FUND pada setiap saat dengan ketentuan setiap Dana Investasi Real Estat tidak lebih dari 10% (sepuluh persen) dari Nilai Aktiva Bersih SUCORINVEST MAXI FUND pada setiap saat;
- i. memiliki Unit Penyertaan Dana Investasi Real Estat berbentuk Kontrak Investasi Kolektif, jika Dana Investasi Real Estat berbentuk Kontrak Investasi Kolektif tersebut dan SUCORINVEST MAXI FUND dikelola oleh Manajer Investasi;
- j. memiliki Portofolio Efek berupa Efek yang diterbitkan oleh Pihak yang terafiliasi dengan Manajer Investasi lebih dari 20% (dua puluh persen) dari Nilai Aktiva Bersih SUCORINVEST MAXI FUND pada setiap saat, kecuali hubungan Afiliasi yang terjadi karena kepemilikan atau penyertaan modal Pemerintah Republik Indonesia;
- k. memiliki Efek yang diterbitkan oleh Pemegang Unit Penyertaan dan/atau Pihak terafiliasi dari Pemegang Unit Penyertaan berdasarkan komitmen yang telah disepakati oleh Manajer Investasi dengan Pemegang Unit Penyertaan dan/atau Pihak terafiliasi dari Pemegang Unit Penyertaan;
- l. membeli Efek dari calon atau Pemegang Unit Penyertaan dan/atau Pihak terafiliasi dari calon atau Pemegang Unit Penyertaan;
- m. terlibat dalam kegiatan selain dari investasi, investasi kembali, atau perdagangan Efek sebagaimana dimaksud dalam POJK Tentang Reksa Dana Berbentuk Kontrak Investasi Kolektif;
- n. terlibat dalam penjualan Efek yang belum dimiliki (*short sale*);
- o. terlibat dalam transaksi marjin;
- p. menerima pinjaman secara langsung termasuk melakukan penerbitan obligasi atau Efek Bersifat Utang lainnya, kecuali pinjaman jangka pendek dengan jangka waktu paling lama 1 (satu) bulan dalam rangka pemenuhan transaksi pembelian kembali dan/atau pelunasan paling banyak 10% (sepuluh persen) dari nilai portofolio SUCORINVEST MAXI FUND pada saat terjadinya pinjaman;
- q. memberikan pinjaman secara langsung, kecuali pembelian obligasi, Efek Bersifat Utang lainnya, dan/atau penyimpanan dana di bank;
- r. membeli Efek yang sedang ditawarkan dalam Penawaran Umum, jika Penjamin Emisi Efek dari Penawaran Umum tersebut adalah Manajer Investasi atau Afiliasi dari Manajer Investasi, kecuali:
 - 1. Efek Bersifat Utang yang ditawarkan mendapat peringkat layak investasi; dan/atau

2. terjadi kelebihan permintaan beli dari Efek yang ditawarkan;

Larangan membeli Efek yang ditawarkan dalam Penawaran Umum dari pihak terafiliasi Manajer Investasi tidak berlaku jika hubungan Afiliasi tersebut terjadi karena kepemilikan atau penyertaan modal Pemerintah Republik Indonesia;

- s. terlibat dalam transaksi bersama atau kontrak bagi hasil dengan Manajer Investasi atau Afiliasi dari Manajer Investasi;
- t. membeli Efek Beragun Aset, jika:
 - 1. Efek Beragun Aset tersebut dikelola oleh Manajer Investasi; dan/atau
 - 2. Manajer Investasi terafiliasi dengan kreditur awal Efek Beragun Aset, kecuali hubungan Afiliasi tersebut terjadi karena kepemilikan atau penyertaan modal Pemerintah; dan
- u. terlibat dalam transaksi penjualan Efek dengan janji membeli kembali dan pembelian efek dengan janji menjual kembali.
- v. mengarahkan transaksi Efek untuk keuntungan :
 - 1. Manajer Investasi;
 - 2. Pihak terafiliasi dengan Manajer Investasi; atau
 - 3. Produk Investasi lainnya;
- w. terlibat dalam transaksi Efek dengan fasilitas pendanaan perusahaan Efek yang mengakibatkan utang piutang antara SUCORINVEST MAXI FUND, Manajer Investasi, dan perusahaan efek;
- x. melakukan transaksi dan/atau terlibat perdagangan atas Efek yang ilegal;
- y. terlibat dalam transaksi Efek yang mengakibatkan terjadinya pelanggaran ketentuan peraturan perundang-undangan; dan
- z. melakukan transaksi negosiasi untuk kepentingan SUCORINVEST MAXI FUND atas saham yang diperdagangkan di Bursa Efek, kecuali:
 - 1. dilakukan paling banyak 10% (sepuluh persen) atas Nilai Aktiva Bersih SUCORINVEST MAXI FUND pada setiap Hari Bursa;
 - 2. atas setiap transaksi yang dilakukan didukung dengan alasan yang rasional dan kertas kerja yang memadai;
 - 3. transaksi yang dilakukan mengacu pada standar eksekusi terbaik yang mengacu pada analisis harga rata-rata tertimbang volume, tidak berlebihan, dan mengakibatkan kerugian SUCORINVEST MAXI FUND; dan
 - 4. transaksi dimaksud merupakan transaksi silang, dilaksanakan sesuai dengan ketentuan peraturan perundang-undangan.

Pembatasan tersebut di atas didasarkan pada peraturan yang berlaku saat Kontrak ini dibuat, yang mana dapat berubah sewaktu-waktu sesuai dengan kebijakan yang ditetapkan oleh Pemerintah di bidang Pasar Modal dan surat persetujuan lain yang dikeluarkan oleh OJK berkaitan dengan pengelolaan Reksa Dana berbentuk Kontrak Investasi Kolektif.

Dalam hal Manajer Investasi bermaksud membeli Efek yang diperdagangkan di Bursa Efek luar negeri, pelaksanaan pembelian Efek tersebut baru dapat dilaksanakan setelah tercapainya kesepakatan mengenai tata cara pembelian, penjualan, penyimpanan, pencatatan dan hal-hal lain sehubungan dengan pembelian Efek tersebut antara Manajer Investasi dan Bank Kustodian.

5.4. KEBIJAKAN PEMBAGIAN HASIL INVESTASI

Manajer Investasi menetapkan bahwa keuntungan yang diperoleh SUCORINVEST MAXI FUND dari dana yang diinvestasikan, akan dibukukan kedalam portofolio SUCORINVEST MAXI FUND sehingga selanjutnya akan meningkatkan Nilai Aktiva Bersihnya. Dengan tidak mengabaikan pencapaian tujuan investasi jangka panjang, Manajer Investasi dapat membagikan Hasil Investasi sesuai dengan kebijakan Manajer Investasi. Hasil Investasi tersebut dapat dikonversi menjadi Unit Penyertaan baru atau ditransfer ke rekening Pemegang Unit Penyertaan sesuai permintaan Pemegang Unit Penyertaan.

BAB VI
METODE PENGHITUNGAN NILAI PASAR WAJAR EFEK DALAM PORTOFOLIO
SUCORINVEST MAXI FUND

Metode penghitungan nilai pasar wajar Efek dalam portofolio SUCORINVEST MAXI FUND yang digunakan oleh Manajer Investasi adalah sesuai dengan Peraturan BAPEPAM dan LK Nomor IV.C.2 dan POJK Tentang Reksa Dana Berbentuk Kontrak Investasi Kolektif yang memuat antara lain ketentuan sebagai berikut :

1. Nilai Pasar Wajar dari Efek dalam portofolio Reksa Dana wajib dihitung dan disampaikan oleh Manajer Investasi kepada Bank Kustodian paling lambat pukul 17.00 WIB (tujuh belas Waktu Indonesia Barat) setiap Hari Bursa, dengan ketentuan sebagai berikut:
 - a. Penghitungan Nilai Pasar Wajar dari Efek yang aktif diperdagangkan di Bursa Efek menggunakan informasi harga perdagangan terakhir atas Efek tersebut di Bursa Efek;
 - b. Penghitungan Nilai Pasar Wajar dari:
 - 1) Efek yang diperdagangkan di luar Bursa Efek (*over the counter*);
 - 2) Efek yang tidak aktif diperdagangkan di Bursa Efek;
 - 3) Efek yang diperdagangkan dalam denominasi mata uang asing;
 - 4) Instrumen pasar uang dalam negeri, sebagaimana dimaksud dalam POJK Tentang Reksa Dana Berbentuk Kontrak Investasi Kolektif;
 - 5) Efek lain yang transaksinya wajib dilaporkan kepada Penerima Laporan Transaksi Efek sebagaimana dimaksud dalam Peraturan OJK Nomor 22/POJK.04/2017 tanggal 21 Juni 2017 tentang Pelaporan Transaksi Efek;
 - 6) Efek lain yang berdasarkan Keputusan OJK dapat menjadi Portofolio Efek Reksa Dana; dan/atau
 - 7) Efek dari perusahaan yang dinyatakan pailit atau kemungkinan besar akan pailit, atau gagal membayar pokok utang atau bunga dari Efek tersebut, menggunakan harga pasar wajar yang ditetapkan oleh LPHE sebagai harga acuan bagi Manajer Investasi.
 - c. Dalam hal harga perdagangan terakhir Efek di Bursa Efek tidak mencerminkan Nilai Pasar Wajar pada saat itu, penghitungan Nilai Pasar Wajar dari Efek tersebut menggunakan harga pasar wajar yang ditetapkan oleh LPHE sebagai harga acuan bagi Manajer Investasi.
 - d. Dalam hal LPHE tidak mengeluarkan harga pasar wajar terhadap Efek sebagaimana dimaksud dalam angka 2 huruf b butir 1) sampai dengan butir 6), dan angka 2 huruf c dari Peraturan BAPEPAM dan LK No. IV.C.2 ini, Manajer Investasi wajib menentukan Nilai Pasar Wajar dari Efek dengan itikad baik dan penuh tanggung jawab berdasarkan metode yang menggunakan asas konservatif dan diterapkan secara konsisten, dengan mempertimbangkan antara lain :
 - 1) harga perdagangan sebelumnya;
 - 2) harga perbandingan Efek sejenis; dan/atau
 - 3) kondisi fundamental dari penerbit Efek.
 - e. Dalam hal LPHE tidak mengeluarkan harga pasar wajar terhadap Efek dari perusahaan yang dinyatakan pailit atau kemungkinan besar akan pailit, atau gagal membayar pokok utang atau bunga dari Efek tersebut, sebagaimana dimaksud pada angka 2 huruf b butir 7 dari Peraturan BAPEPAM dan LK No. IV.C.2 ini, Manajer Investasi wajib menghitung Nilai Pasar Wajar dari Efek dengan itikad baik dan penuh tanggung jawab berdasarkan metode yang menggunakan asas konservatif dan diterapkan secara konsisten dengan mempertimbangkan:
 - 1) harga perdagangan terakhir Efek tersebut;
 - 2) kecenderungan harga Efek tersebut;
 - 3) tingkat bunga umum sejak perdagangan terakhir (jika berupa Efek Bersifat Utang);
 - 4) informasi material yang diumumkan mengenai Efek tersebut sejak perdagangan terakhir;
 - 5) perkiraan rasio pendapatan harga (*price earning ratio*), dibandingkan dengan rasio pendapatan harga untuk Efek sejenis (jika berupa saham);
 - 6) tingkat bunga pasar dari Efek sejenis pada saat tahun berjalan dengan peringkat kredit sejenis (jika berupa Efek Bersifat Utang); dan

- 7) harga pasar terakhir dari Efek yang mendasari (jika berupa derivatif atas Efek).
- f. Dalam hal Manajer Investasi menganggap bahwa harga pasar wajar yang ditetapkan LPHE tidak mencerminkan Nilai Pasar Wajar dari Efek dalam portofolio Reksa Dana yang wajib dibubarkan karena:
- 1) diperintahkan oleh OJK sesuai peraturan perundang-undangan di bidang Pasar Modal; dan/atau
 - 2) total Nilai Aktiva Bersih kurang dari Rp 10.000.000.000,00 (sepuluh miliar rupiah) selama 120 (seratus dua puluh) Hari Bursa secara berturut-turut,
- Manajer Investasi dapat menghitung sendiri Nilai Pasar Wajar dari Efek tersebut dengan itikad baik dan penuh tanggung jawab berdasarkan metode yang menggunakan asas konservatif dan diterapkan secara konsisten.
- g. Nilai Pasar Wajar dari Efek dalam portofolio Reksa Dana yang diperdagangkan dalam denominasi mata uang yang berbeda dengan denominasi mata uang Reksa Dana tersebut, wajib dihitung dengan menggunakan kurs tengah Bank Indonesia.
2. Penghitungan Nilai Aktiva Bersih Reksa Dana, wajib menggunakan Nilai Pasar Wajar dari Efek yang ditentukan oleh Manajer Investasi.
 3. Nilai Aktiva Bersih per Unit Penyertaan dihitung berdasarkan Nilai Aktiva Bersih per Unit Penyertaan pada akhir Hari Bursa yang bersangkutan, setelah penyelesaian pembukuan Reksa Dana dilaksanakan, tetapi tanpa memperhitungkan peningkatan atau penurunan kekayaan Reksa Dana karena permohonan pembelian dan/atau pelunasan yang diterima oleh Bank Kustodian pada hari yang sama.

LPHE (Lembaga Penilaian Harga Efek) adalah Pihak yang telah memperoleh izin usaha dari OJK untuk melakukan penilaian harga Efek dalam rangka menetapkan harga pasar wajar, sebagaimana dimaksud dalam Peraturan Nomor V.C.3 yang merupakan Lampiran Keputusan Ketua BAPEPAM dan LK Nomor Kep-183/BL/2009 tanggal 30 Juni 2009 tentang Lembaga Penilaian Harga Efek.

Manajer Investasi dan Bank Kustodian akan memenuhi ketentuan dalam Peraturan BAPEPAM dan LK Nomor IV.C.2 tersebut di atas, dengan tetap memperhatikan peraturan, kebijakan dan persetujuan OJK yang mungkin dikeluarkan atau diperoleh kemudian setelah dibuatnya Prospektus ini.

BAB VII
PERPAJAKAN

Berdasarkan Peraturan Perpajakan yang berlaku, penerapan Pajak Penghasilan (PPH) atas pendapatan Reksa Dana yang berbentuk Kontrak Investasi Kolektif, adalah sebagai berikut:

Uraian	Perlakuan PPh	DASAR HUKUM
a. Pembagian Uang Tunai (<i>dividen</i>)	PPh Tarif Umum	Pasal 4 (1) huruf g dan Pasal 23 UU PPh.
b. Bunga Obligasi	PPh Final*	Pasal 4 (2) dan Pasal 17 (7) UU PPh dan Pasal I angka 1 dan 2 PP No. 55 Tahun 2019
c. <i>Capital Gain</i> / Diskonto Obligasi	PPh Final*	Pasal 4 (2) dan Pasal 17 (7) UU PPh dan Pasal I angka 1 dan 2 PP No. 55 Tahun 2019
d. Bunga Deposito dan Diskonto Sertifikat Bank Indonesia	PPh Final (20%)	Pasal 4 (2) huruf a UU PPh, Pasal 2 PP Nomor 131 tahun 2000 dan Pasal 3 Keputusan Menteri Keuangan R.I. Nomor 51/KMK.04/2001
e. <i>Capital Gain</i> Saham di Bursa	PPh Final (0,1%)	Pasal 4 (2) huruf c UU PPh dan Pasal 1 (1) PP Nomor 41 Tahun 1994 jo. Pasal 1 PP Nomor 14 Tahun 1997
f. <i>Commercial Paper</i> dan Surat Utang lainnya	PPh Tarif Umum	Pasal 4 (1) UU PPh.
Bagian laba termasuk penjualan kembali (<i>redemption</i>) yang diterima atau diperoleh Pemegang Unit Penyertaan Kontrak Investasi Kolektif	Bukan objek PPh	Pasal 4 (3) huruf i, UU PPh

*Merujuk pada:

- Pasal 4 ayat (3) huruf f angka 1 butir b) UU No. 7 Tahun 1983 tentang Pajak Penghasilan sebagaimana yang terakhir diubah dengan Pasal 111 UU No. 11 Tahun 2020 tentang Cipta Kerja (“Undang-Undang PPh”), *dividen yang berasal dari dalam negeri yang diterima atau diperoleh Wajib Pajak badan dalam negeri dikecualikan dari objek pajak;*
- Pasal 2A ayat (1) PP No. 94 Tahun 2010 tentang Penghitungan Penghasilan Kena Pajak dan Pelunasan Pajak Penghasilan dalam Tahun Berjalan sebagaimana yang terakhir diubah dengan Pasal 4 PP No. 9 Tahun 2021 tentang Perlakuan Perpajakan Untuk Mendukung Kemudahan Berusaha (“PP Penghitungan Penghasilan Kena Pajak”), *pengecualian penghasilan berupa dividen dari objek Pajak Penghasilan sebagaimana dimaksud dalam Pasal 4 ayat (3) huruf f angka 1 butir b) Undang-Undang PPh berlaku untuk dividen yang diterima atau diperoleh oleh Wajib Pajak badan dalam negeri sejak diundangkannya Undang-Undang Nomor 11 Tahun 2020 tentang Cipta Kerja; dan*
- Pasal 2A ayat (5) PP Penghitungan Penghasilan Kena Pajak, *dividen yang berasal dari dalam negeri yang diterima atau diperoleh Wajib Pajak badan dalam negeri sebagaimana dimaksud dalam Pasal 4 ayat (3) huruf f angka 1 butir b) Undang-Undang PPh, tidak dipotong Pajak Penghasilan.*

**Sesuai dengan Peraturan Pemerintah R.I. No. 91 Tahun 2021 (“PP No. 91 Tahun 2021”), *tarif pajak penghasilan bersifat final atas penghasilan bunga obligasi/diskonto obligasi yang diterima atau diperoleh wajib pajak dalam negeri dan bentuk usaha tetap sebesar 10% (sepuluh persen) dari dasar pengenaan pajak penghasilan*

Informasi perpajakan tersebut di atas dibuat oleh Manajer Investasi berdasarkan pengetahuan dan pengertian dari Manajer Investasi atas peraturan perpajakan yang ada sampai dengan Prospektus ini dibuat. Apabila di kemudian hari terdapat perubahan atau perbedaan interpretasi atas peraturan perpajakan yang berlaku, maka Manajer Investasi akan menyesuaikan informasi perpajakan di atas dan menginformasikan Perpajakan di atas.

Ketentuan perpajakan di atas berlaku untuk Efek yang diterbitkan dan/atau diperdagangkan serta memenuhi kualifikasi sebagai Efek dalam negeri. Untuk Efek yang diterbitkan dan/atau diperdagangkan serta memenuhi kualifikasi sebagai Efek luar negeri

maka dapat berlaku ketentuan perpajakan negara dimana Efek tersebut diterbitkan dan/atau diperdagangkan termasuk ketentuan lain terkait perpajakan yang dibuat antara Indonesia dan negara tersebut (jika ada) dan berlaku ketentuan pajak penghasilan sebagaimana diatur dalam UU PPh.

Bagi calon Pemegang Unit Penyertaan asing disarankan untuk berkonsultasi dengan penasihat perpajakan mengenai perlakuan pajak investasi sebelum membeli Unit Penyertaan SUCORINVEST MAXI FUND. Sesuai peraturan perundang-undangan di bidang perpajakan yang berlaku pada saat Prospektus ini dibuat, bagian laba termasuk penjualan kembali (redemption) Unit Penyertaan yang diterima Pemegang Unit Penyertaan dikecualikan sebagai objek Pajak Penghasilan (PPh).

Dalam hal terdapat pajak yang harus dibayar oleh calon Pemegang Unit Penyertaan sesuai peraturan perundang-undangan di bidang perpajakan yang berlaku, pemberitahuan kepada calon Pemegang Unit Penyertaan tentang pajak yang harus dibayar tersebut akan dilakukan dengan mengirimkan surat tercatat kepada calon Pemegang Unit Penyertaan segera setelah Manajer Investasi mengetahui adanya pajak tersebut yang harus dibayar oleh calon Pemegang Unit Penyertaan.

Kewajiban mengenai pajak yang harus dibayar oleh Pemegang Unit Penyertaan merupakan kewajiban pribadi dari Pemegang Unit Penyertaan..

BAB VIII
MANFAAT INVESTASI DAN FAKTOR RISIKO UTAMA

8.1 MANFAAT BAGI PEMEGANG UNIT PENYERTAAN SUCORINVEST MAXI FUND

Pemegang Unit Penyertaan SUCORINVEST MAXI FUND dapat memperoleh manfaat investasi sebagai berikut:

a Kemudahan Pencairan Investasi (Likuid)

SUCORINVEST MAXI FUND adalah Reksa Dana Terbuka sehingga memungkinkan Pemegang Unit Penyertaan dapat menjual kembali Unit Penyertaan kepada Manajer Investasi setiap saat bila dikehendaki.

b Pengelolaan Dana Secara Profesional

Seluruh kekayaan SUCORINVEST MAXI FUND dikelola dan dipantau secara terus menerus oleh Manajer Investasi yang berpengalaman dan kompeten. Dengan berinvestasi pada SUCORINVEST MAXI FUND, Pemegang Unit Penyertaan akan menikmati pengelolaan portofolio secara profesional.

c Diversifikasi

- i. Yang dimaksud diversifikasi adalah penyebaran investasi pada berbagai instrumen investasi maupun sektor industri dengan tujuan mengurangi risiko investasi. Jika dana investasi terbatas maka akan sulit untuk melakukan diversifikasi, sehingga risiko investasi menjadi besar.
- ii. SUCORINVEST MAXI FUND memungkinkan Pemegang Unit Penyertaan memiliki suatu portofolio yang terdiversifikasi secara optimal sehingga mampu memberikan hasil investasi yang optimal dengan tingkat risiko yang relatif lebih rendah.

d Kenyamanan Administrasi dan Transparansi

Manajer Investasi melalui Bank Kustodian akan menyediakan Surat Konfirmasi Transaksi Unit Penyertaan yang berisi jumlah Unit Penyertaan yang dimiliki oleh masing-masing Pemegang Unit Penyertaan dan berlaku sebagai bukti kepemilikan Unit Penyertaan Reksa Dana serta Laporan Bulanan melalui fasilitas yang disediakan oleh penyedia jasa Sistem Pengelolaan Investasi Terpadu (S-Invest).

e Potensi Pertumbuhan Nilai Investasi

Dengan terkumpulnya dana dari banyak Pemegang Unit Penyertaan, maka SUCORINVEST MAXI FUND mempunyai posisi yang kuat dalam memperoleh tingkat suku bunga yang lebih tinggi serta biaya investasi yang lebih murah, serta akses kepada instrumen investasi yang optimal jika dibandingkan dengan melakukan investasi secara langsung oleh individu-individu atau institusi.

8.2 FAKTOR – FAKTOR RISIKO UTAMA

Sedangkan risiko investasi dalam SUCORINVEST MAXI FUND dapat disebabkan oleh beberapa faktor antara lain:

a. Risiko Berkurangnya Nilai Unit Penyertaan

Nilai setiap Unit Penyertaan Reksa Dana SUCORINVEST MAXI FUND dapat berubah akibat kenaikan atau penurunan Nilai Aktiva Bersih Reksa Dana yang bersangkutan. Terjadinya penurunan Nilai Aktiva Bersih setiap Unit Penyertaan dapat disebabkan antara lain oleh perubahan harga efek dan portofolio. Tidak ada jaminan bahwa NAB Unit Penyertaan akan selalu meningkat. Hal-hal yang dapat mempengaruhi NAB antara lain adalah perubahan situasi pasar, ekonomi dan politik serta wanprestasi dari Emiten.

b. Risiko Kredit (Wanprestasi)

Risiko ini bisa terjadi apabila dalam kondisi luar biasa, dimana bank dan penerbit surat berharga yang dijadikan investasi oleh SUCORINVEST MAXI FUND atau pihak lainnya yang berhubungan dengan SUCORINVEST MAXI FUND mengalami wanprestasi (default) dalam memenuhi kewajibannya. Hal ini dapat mempengaruhi hasil investasi SUCORINVEST MAXI FUND.

c. Risiko Perubahan Kondisi Ekonomi dan Politik di Dalam maupun di Luar Negeri

Perubahan kondisi ekonomi di luar negeri sangat mempengaruhi kondisi perekonomian di Indonesia karena Indonesia menganut sistem perekonomian terbuka. Demikian pula halnya dengan perubahan kondisi ekonomi politik dunia yang juga mempengaruhi sistem politik di Indonesia. Selain itu perubahan kondisi ekonomi dan politik di Indonesia juga mempengaruhi kinerja perusahaan-perusahaan baik yang tercatat pada bursa efek maupun perusahaan yang menerbitkan instrumen pasar uang, yang pada akhirnya mempengaruhi nilai saham maupun efek pendapatan tetap yang diterbitkan perusahaan-perusahaan tersebut.

d. Risiko Likuiditas bagi reksa dana terbuka

Penjualan kembali Unit Penyertaan tergantung pada likuiditas jenis instrumen investasi. Karena likuiditas instrumen investasi di Indonesia cukup bervariasi maka masing-masing Reksa Dana yang dikelola oleh Manajer Investasi memiliki tingkat likuiditas yang berbeda sesuai dengan aset-aset yang dimilikinya. Likuiditas yang berbeda tersebut membatasi keleluasaan Manajer Investasi untuk melakukan likuidasi dalam mengantisipasi penjualan kembali (redemption). Penjualan kembali yang dilakukan pemodal juga membatasi Manajer Investasi dalam memanfaatkan secara optimal kesempatan investasi dari dana yang tersedia.

Dalam hal terjadi tingkat penjualan kembali (redemption) oleh Pemegang Unit Penyertaan yang sangat tinggi dalam jangka waktu yang pendek, pembayaran tunai oleh Manajer Investasi dengan cara mencairkan portofolio SUCORINVEST MAXI FUND dapat tertunda. Dalam kondisi luar biasa (force majeure) atau kejadian-kejadian (baik yang dapat maupun tidak dapat diperkirakan sebelumnya) di luar kekuasaan Manajer Investasi, penjualan kembali dapat pula dihentikan untuk sementara sesuai ketentuan dalam Kontrak Investasi Kolektif dan Peraturan OJK.

e. Risiko Perubahan Peraturan

Adanya perubahan peraturan perundang-undangan yang berlaku atau adanya kebijakan-kebijakan Pemerintah, terutama dalam bidang ekonomi makro yang berkaitan dengan Surat Utang Negara dapat mempengaruhi tingkat pengembalian dan hasil investasi yang akan diterima oleh SUCORINVEST MAXI FUND. Perubahan peraturan Perundang-undangan dan kebijakan di bidang perpajakan dapat pula mengurangi penghasilan yang mungkin diperoleh Pemegang Unit Penyertaan.

f. Risiko Pembubaran dan Likuidasi

Dalam hal Kontrak Investasi Kolektif REKSA DANA PENDAPATAN TETAP SUCORINVEST MONTHLY INCOME FUND, Manajer Investasi akan melakukan pembubaran dan likuidasi, sehingga hal ini akan mempengaruhi hasil investasi REKSA DANA PENDAPATAN TETAP SUCORINVEST MONTHLY INCOME FUND.

BAB IX
ALOKASI BIAYA DAN IMBALAN JASA

Dalam pengelolaan SUCORINVEST MAXI FUND terdapat biaya-biaya yang harus dikeluarkan oleh SUCORINVEST MAXI FUND, Manajer Investasi maupun Pemegang Unit Penyertaan. Perincian biaya-biaya dan alokasinya adalah sebagai berikut :

9.1. BIAYA YANG MENJADI BEBAN SUCORINVEST MAXI FUND

- a. Imbalan jasa Manajer Investasi SUCORINVEST MAXI FUND adalah maksimum sebesar 3,5% (tiga koma lima perseratus) per tahun dihitung secara harian dari Nilai Aktiva Bersih SUCORINVEST MAXI FUND berdasarkan 365 (tiga ratus enam puluh lima) Hari Kalender per tahun atau 366 (tiga ratus enam puluh enam) hari per tahun untuk tahun kabisat dan dibayarkan setiap bulan;
- b. Imbalan jasa Bank Kustodian adalah maksimum sebesar 0,20% (nol koma dua puluh perseratus) per tahun yang dihitung secara harian dari Nilai Aktiva Bersih SUCORINVEST MAXI FUND berdasarkan 365 (tiga ratus enam puluh lima) Hari Kalender per tahun atau 366 (tiga ratus enam puluh enam) hari per tahun untuk tahun kabisat dan dibayarkan setiap bulan;
- c. Biaya transaksi Efek dan registrasi Efek;
- d. Biaya pembaharuan Prospektus yaitu biaya pencetakan dan distribusi pembaharuan prospektus termasuk pembuatan dan pengiriman laporan keuangan tahunan yang disertai dengan laporan Akuntan yang terdaftar di OJK dengan pendapat yang lazim, kepada Pemegang Unit Penyertaan setelah SUCORINVEST MAXI FUND mendapat pernyataan efektif dari OJK;
- e. Biaya pemasangan berita/pemberitahuan di surat kabar mengenai rencana perubahan Kontrak Investasi Kolektif dan atau prospektus (jika ada) dan perubahan Kontrak Investasi Kolektif yang berkaitan dengan kepentingan Pemegang Unit Penyertaan setelah SUCORINVEST MAXI FUND dinyatakan efektif oleh OJK;
- f. Biaya jasa auditor yang memeriksa laporan keuangan tahunan SUCORINVEST MAXI FUND; dan
- g. Pengeluaran pajak berkenaan dengan pembayaran imbalan jasa dan biaya-biaya di atas.
- h. Biaya-biaya yang dikenakan oleh penyedia jasa sistem pengelolaan investasi terpadu untuk pendaftaran dan penggunaan sistem terkait serta sistem dan/atau instrumen penunjang lainnya yang diwajibkan oleh peraturan perundangan dan/atau kebijakan OJK (jika ada)

9.2. BIAYA YANG MENJADI BEBAN MANAJER INVESTASI

- a. Biaya persiapan pembentukan SUCORINVEST MAXI FUND yaitu biaya pembuatan Kontrak ini dan penerbitan dokumen-dokumen yang diperlukan termasuk imbalan jasa Akuntan, Konsultan Hukum dan Notaris;
- b. Biaya administrasi pengelolaan portofolio SUCORINVEST MAXI FUND yaitu biaya telepon faksimili, foto copy, dan transportasi;
- c. Biaya pemasaran termasuk biaya pencetakan brosur, biaya promosi dan iklan SUCORINVEST MAXI FUND;
- d. Biaya pencetakan dan distribusi Formulir Pembukaan Rekening, Formulir Pemesanan Pembelian Unit Penyertaan (jika ada), Formulir Penjualan Kembali Unit Penyertaan (jika ada) dan Formulir Pengalihan Investasi (jika ada);
- e. Biaya pengumuman di surat kabar harian berbahasa Indonesia yang berperedaran nasional mengenai laporan pengumpulan dana kelolaan SUCORINVEST MAXI FUND paling lambat 60 (enam puluh) Hari Bursa setelah Pernyataan Pendaftaran SUCORINVEST MAXI FUND menjadi efektif; dan
- f. Imbalan jasa Konsultan Hukum, Akuntan, Notaris dan beban lain kepada pihak ketiga (jika ada) berkenaan dengan pembubaran dan likuidasi SUCORINVEST MAXI FUND atas harta kekayaannya.

9.3. BIAYA YANG MENJADI BEBAN PEMEGANG UNIT PENYERTAAN

- a. Biaya pembelian Unit Penyertaan (*subscription fee*) adalah maksimum sebesar 2% (dua persen) dari nilai transaksi pembelian Unit Penyertaan yang dikenakan pada saat Pemegang Unit Penyertaan melakukan pembelian Unit Penyertaan SUCORINVEST MAXI FUND. Biaya pembelian Unit Penyertaan tersebut merupakan pendapatan bagi Manajer Investasi dan/atau Agen Penjual Efek Reksa Dana yang ditunjuk oleh Manajer Investasi (jika ada);
- b. Biaya penjualan kembali (*redemption fee*) adalah maksimum sebesar 1% (satu persen) dari nilai transaksi penjualan kembali Unit Penyertaan, yang dikenakan pada saat Pemegang Unit Penyertaan melakukan penjualan kembali Unit Penyertaan SUCORINVEST MAXI FUND yang dimilikinya. Biaya penjualan kembali Unit Penyertaan tersebut merupakan pendapatan bagi Manajer Investasi dan/atau Agen Penjual Efek Reksa Dana yang ditunjuk oleh Manajer Investasi (jika ada);
- c. Biaya pengalihan investasi (*switching fee*) adalah maksimum sebesar 0,5% (nol koma lima persen) dari nilai transaksi pengalihan investasi, yang dikenakan pada saat Pemegang Unit Penyertaan melakukan pengalihan investasi atas Unit Penyertaan yang dimilikinya dalam SUCORINVEST MAXI FUND ke Reksa Dana lain yang memiliki fasilitas pengalihan investasi yang dikelola oleh Manajer Investasi. Biaya pengalihan investasi tersebut merupakan pendapatan bagi Manajer Investasi dan/atau Agen Penjual Efek Reksa Dana yang ditunjuk oleh Manajer Investasi (jika ada);
- d. Semua biaya bank termasuk biaya pemindahbukuan/ transfer sehubungan dengan pembayaran penjualan dan pembelian kembali Unit Penyertaan, pengembalian sisa uang pembelian Unit Penyertaan yang ditolak, dan pembayaran hasil penjualan kembali Unit Penyertaan ke rekening Pemegang Unit Penyertaan (jika ada); dan
- e. Biaya penerbitan dan distribusi Laporan Bulanan dan Surat Konfirmasi Transaksi Unit Penyertaan yang timbul setelah SUCORINVEST MAXI FUND dinyatakan Efektif oleh OJK, dalam hal Pemegang Unit Penyertaan meminta penyampaian Laporan Bulanan dan Surat Konfirmasi Transaksi Unit Penyertaan secara tercetak;
- f. Pajak-pajak yang berkenaan dengan Pemegang Unit Penyertaan dan biaya-biaya di atas (jika ada).

- 9.4. Biaya Konsultan Hukum, biaya Notaris dan atau biaya Akuntan setelah SUCORINVEST MAXI FUND menjadi efektif menjadi beban Manajer Investasi, Bank Kustodian dan atau SUCORINVEST MAXI FUND sesuai dengan pihak yang memperoleh manfaat atau yang melakukan kesalahan sehingga diperlukan jasa profesi dimaksud menjadi beban Manajer Investasi, Bank Kustodian dan atau SUCORINVEST MAXI FUND sesuai dengan pihak yang memperoleh manfaat atau yang melakukan kesalahan sehingga diperlukan jasa profesi dimaksud.

9.5. ALOKASI BIAYA

JENIS BIAYA	BESAR BIAYA	KETERANGAN
<p>Dibebankan kepada SUCORINVEST MAXI FUND :</p> <p>a. Imbalan jasa Manajer Investasi</p> <p>b. Imbalan jasa Bank Kustodian</p>	<p>Maks. 3,5%</p> <p>Maks. 0,20%</p>	<p>per tahun dihitung secara harian dari Nilai Aktiva Bersih SUCORINVEST MAXI FUND berdasarkan 365 (tiga ratus enam puluh lima) Hari Kalender per tahun atau 366 (tiga ratus enam puluh enam) hari per tahun untuk tahun kabisat dan dibayarkan setiap bulan</p>
<p>Dibebankan kepada Pemegang Unit Penyertaan:</p> <p>a. Biaya pembelian Unit Penyertaan (<i>Subscription fee</i>)</p> <p>b. Biaya penjualan kembali Unit Penyertaan (<i>Redemption Fee</i>)</p>	<p>Maks.2%</p> <p>Maks.1%</p>	<p>dari nilai transaksi pembelian Unit Penyertaan</p> <p>dari nilai transaksi penjualan kembali Unit Penyertaan</p>
<p>c. Biaya pengalihan investasi (<i>switching fee</i>)</p> <p>d. Semua Biaya Bank</p> <p>e. Biaya penerbitan dan distribusi Laporan Bulanan dan Surat Konfirmasi Transaksi secara tercetak (jika ada)</p> <p>f. Pajak-pajak yang berkenaan dengan Pemegang Unit Penyertaan dan biaya- biaya di atas (jika ada)</p>	<p>Maks.0,5%</p> <p>Jika ada</p> <p>Jika ada</p> <p>Jika ada</p>	<p>dari nilai transaksi pengalihan investasi</p> <p>Biaya pembelian dan penjualan kembali Unit Penyertaan serta pengalihan investasi tersebut merupakan pendapatan bagi Manajer Investasi dan/atau Agen Penjual Efek Reksa Dana yang ditunjuk oleh Manajer Investasi (jika ada).</p>

Biaya-biaya di atas belum termasuk pengenaan pajak sesuai peraturan perundang-undangan yang berlaku di bidang perpajakan.

BAB X
HAK-HAK PEMEGANG UNIT PENYERTAAN

Dengan tunduk pada syarat-syarat sesuai tertulis dalam Kontrak Investasi Kolektif SUCORINVEST MAXI FUND, setiap Pemegang Unit Penyertaan SUCORINVEST MAXI FUND mempunyai hak-hak sebagai berikut:

1. Memperoleh Bukti Kepemilikan Unit Penyertaan SUCORINVEST MAXI FUND Yaitu Surat Konfirmasi Transaksi Unit Penyertaan

Surat Konfirmasi Transaksi Unit Penyertaan akan disediakan oleh Bank Kustodian bagi Pemegang Unit Penyertaan melalui fasilitas yang disediakan oleh penyedia jasa Sistem Pengelolaan Investasi Terpadu (S-INVEST) paling lambat 7 (tujuh) Hari Bursa setelah:

- (i) Aplikasi pembelian Unit Penyertaan SUCORINVEST MAXI FUND dari Pemegang Unit Penyertaan telah lengkap dan diterima dengan baik oleh Manajer Investasi atau Agen Penjual Efek Reksa Dana yang ditunjuk oleh Manajer Investasi (jika ada) dan pembayaran untuk pembelian tersebut diterima dengan baik oleh Bank Kustodian (*in complete application and in good fund*) sesuai ketentuan pemrosesan pembelian Unit Penyertaan yang ditetapkan dalam Prospektus ini;
- (ii) Aplikasi penjualan kembali Unit Penyertaan SUCORINVEST MAXI FUND dari Pemegang Unit Penyertaan telah lengkap dan diterima dengan baik (*in complete application*) oleh Manajer Investasi atau Agen Penjual Efek Reksa Dana yang ditunjuk oleh Manajer Investasi (jika ada) sesuai ketentuan pemrosesan penjualan kembali Unit Penyertaan yang ditetapkan dalam Prospektus ini; dan
- (iii) Aplikasi pengalihan investasi dalam SUCORINVEST MAXI FUND dari Pemegang Unit Penyertaan telah lengkap dan diterima dengan baik (*in complete application*) oleh Manajer Investasi atau Agen Penjual Efek Reksa Dana yang ditunjuk oleh Manajer Investasi (jika ada) sesuai ketentuan pemrosesan pengalihan investasi yang ditetapkan dalam Prospektus ini.

Surat Konfirmasi Transaksi Unit Penyertaan akan menyatakan antara lain jumlah Unit Penyertaan yang dibeli dan dijual kembali, investasi yang dialihkan dan dimiliki serta Nilai Aktiva Bersih setiap Unit Penyertaan pada saat Unit Penyertaan tersebut dibeli dan dijual kembali serta investasi dialihkan.

2. Memperoleh Pembagian Hasil Investasi Sesuai Kebijakan Pembagian Hasil Investasi

Pemegang Unit Penyertaan mempunyai hak untuk mendapatkan pembagian hasil investasi sesuai dengan Kebijakan Pembagian Hasil Investasi sebagaimana dimaksud dalam Bab V Prospektus ini.

3. Menjual Kembali Sebagian Atau Seluruh Unit Penyertaan SUCORINVEST MAXI FUND

Pemegang Unit Penyertaan mempunyai hak untuk menjual kembali sebagian atau seluruh Unit Penyertaan SUCORINVEST MAXI FUND yang dimilikinya kepada Manajer Investasi setiap Hari Bursa sesuai dengan syarat dan ketentuan dalam Bab XIV Prospektus.

4. Mengalihkan Sebagian Atau Seluruh Investasi Dalam SUCORINVEST MAXI FUND

Pemegang Unit Penyertaan mempunyai hak untuk mengalihkan sebagian atau seluruh investasinya dalam SUCORINVEST MAXI FUND ke Reksa Dana lainnya yang memiliki fasilitas pengalihan investasi yang dikelola oleh Manajer Investasi sesuai dengan syarat dan ketentuan dalam Bab XV Prospektus.

5. Memperoleh Informasi Mengenai Nilai Aktiva Bersih Harian Setiap Unit Penyertaan Dan Kinerja SUCORINVEST MAXI FUND

Setiap Pemegang Unit Penyertaan mempunyai hak untuk mendapatkan informasi Nilai Aktiva Bersih harian setiap Unit Penyertaan dan Kinerja 30 (tiga puluh) hari serta 1 (satu) tahun terakhir dari SUCORINVEST MAXI FUND yang dipublikasikan di harian tertentu.

6. Memperoleh Laporan Keuangan Tahunan

Setiap Pemegang Unit Penyertaan berhak memperoleh laporan keuangan tahunan yang akan dimuat dalam pembaharuan Prospektus.

7. Memperoleh Laporan Bulanan

Pemegang Unit Penyertaan berhak memperoleh Laporan Bulanan sesuai syarat dan ketentuan dalam Prospektus ini. Definisi Laporan Bulanan dapat dilihat pada Bab I Prospektus ini.

8. Memperoleh Bagian Atas Hasil Likuidasi Secara Proporsional Dengan Kepemilikan Unit Penyertaan Dalam Hal SUCORINVEST MAXI FUND Dibubarkan Dan Dilikuidasi

Dalam hal SUCORINVEST MAXI FUND dibubarkan dan dilikuidasi maka hasil likuidasi harus dibagi secara proporsional menurut komposisi jumlah Unit Penyertaan yang dimiliki oleh masing- masing Pemegang Unit Penyertaan.

BAB XI
PEMBUBARAN DAN LIKUIDASI

11.1 HAL-HAL YANG MENYEBABKAN SUCORINVEST MAXI FUND WAJIB DIBUBARKAN

SUCORINVEST MAXI FUND wajib dibubarkan, apabila terjadi salah satu dari hal-hal sebagai berikut:

- a. jika dalam jangka waktu 90 (sembilan puluh) Hari Bursa, SUCORINVEST MAXI FUND yang Pernyataan Pendaftarannya telah menjadi efektif memiliki dana kelolaan kurang dari Rp 10.000.000.000,- (sepuluh miliar Rupiah);
- b. diperintahkan oleh OJK sesuai dengan peraturan perundang-undangan di bidang Pasar Modal;
- c. total Nilai Aktiva Bersih SUCORINVEST MAXI FUND kurang dari Rp 10.000.000.000,- (sepuluh miliar Rupiah) selama 120 (seratus dua puluh) Hari Bursa berturut-turut;
- d. SUCORINVEST MAXI FUND dimiliki oleh kurang dari 10 (sepuluh) Pemegang Unit Penyertaan dalam jangka waktu 120 (seratus dua puluh) Hari Bursa berturut-turut; dan/atau
- e. Manajer Investasi dan Bank Kustodian telah sepakat untuk membubarkan SUCORINVEST MAXI FUND.

11.2 PROSES PEMBUBARAN DAN LIKUIDASI SUCORINVEST MAXI FUND

Dalam hal SUCORINVEST MAXI FUND wajib dibubarkan karena kondisi sebagaimana dimaksud dalam butir 11.1 huruf a di atas, maka Manajer Investasi wajib:

- i) menyampaikan laporan kondisi tersebut kepada OJK dan mengumumkan rencana pembubaran SUCORINVEST MAXI FUND kepada para Pemegang Unit Penyertaan paling sedikit dalam 1 (satu) surat kabar harian berbahasa Indonesia yang berperedaran nasional, paling lambat 2 (dua) Hari Bursa sejak berakhirnya jangka waktu sebagaimana dimaksud pada butir 11.1 huruf a di atas;
- ii) menginstruksikan kepada Bank Kustodian paling lambat 2 (dua) Hari Bursa sejak berakhirnya jangka waktu sebagaimana dimaksud pada butir 11.1. huruf a Prospektus ini untuk membayarkan hasil likuidasi berupa:
 1. dana; dan/atau
 2. aset jika pemegang Unit Penyertaan menyetujui pembayaran dalam bentuk aset;

yang menjadi hak Pemegang Unit Penyertaan dengan ketentuan bahwa perhitungannya dilakukan secara proporsional dari Nilai Aktiva Bersih pada saat pembubaran namun tidak boleh lebih kecil dari Nilai Aktiva Bersih awal (harga par) dan dana atau aset tersebut diterima Pemegang Unit Penyertaan paling lambat 7 (tujuh) Hari Bursa sejak berakhirnya jangka waktu sebagaimana dimaksud pada butir 11.1 huruf a di atas; dan

- iii) membubarkan SUCORINVEST MAXI FUND dalam jangka waktu paling lambat 10 (sepuluh) Hari Bursa sejak berakhirnya jangka waktu sebagaimana dimaksud pada butir 11.1 huruf a di atas serta menyampaikan laporan pembubaran SUCORINVEST MAXI FUND kepada OJK paling lambat 10 (sepuluh) Hari Bursa sejak SUCORINVEST MAXI FUND dibubarkan yang disertai dengan:
 - a. akta pembubaran SUCORINVEST MAXI FUND dari Notaris yang terdaftar di OJK; dan
 - b. laporan keuangan pembubaran SUCORINVEST MAXI FUND yang di audit oleh Akuntan yang terdaftar di OJK, jika SUCORINVEST MAXI FUND telah memiliki dana kelolaan.

Dalam hal SUCORINVEST MAXI FUND wajib dibubarkan karena kondisi sebagaimana dimaksud dalam butir 11.1 huruf b di atas, maka Manajer Investasi wajib:

- i) mengumumkan rencana pembubaran SUCORINVEST MAXI FUND paling sedikit dalam 1 (satu) surat kabar harian berbahasa Indonesia yang berperedaran nasional paling lambat 2 (dua) Hari Bursa sejak diperintahkan OJK, dan pada hari yang sama memberitahukan secara tertulis kepada Bank Kustodian untuk menghentikan perhitungan Nilai Aktiva Bersih SUCORINVEST MAXI FUND;
- ii) menginstruksikan kepada Bank Kustodian paling lambat 2 (dua) Hari Bursa sejak diperintahkan OJK untuk membayarkan:
 1. dana hasil likuidasi yang menjadi hak Pemegang Unit Penyertaan dengan sebesar Nilai Aktiva Bersih pada saat pembubaran atau nilai tunai pada saat berakhirnya likuidasi (tergantung nilai mana yang lebih tinggi) dan dana hasil likuidasi tersebut diterima Pemegang Unit Penyertaan paling lambat 7 (tujuh) hari bursa sejak pembubaran atau likuidasi selesai dilakukan; atau
 2. aset hasil likuidasi SUCORINVEST MAXI FUND, jika pemegang Unit Penyertaan

menyetujui pembayaran dalam bentuk aset, yang menjadi hak Pemegang Unit Penyertaan dengan ketentuan bahwa perhitungannya dilakukan secara proporsional dari Nilai Aktiva Bersih pada saat pembubaran dan aset hasil likuidasi tersebut diterima pemegang Unit Penyertaan paling lambat 7 (tujuh) hari bursa sejak likuidasi selesai dilakukan; dan

- iii) menyampaikan laporan pembubaran SUCORINVEST MAXI FUND kepada OJK paling lambat 60 (enam puluh) Hari Bursa sejak diperintahkan pembubaran SUCORINVEST MAXI FUND oleh OJK dengan dokumen sebagai berikut:
 - a. pendapat dari Konsultan Hukum yang terdaftar di OJK;
 - b. laporan keuangan pembubaran SUCORINVEST MAXI FUND yang diaudit oleh Akuntan yang terdaftar di OJK; dan
 - c. akta pembubaran SUCORINVEST MAXI FUND dari Notaris yang terdaftar di OJK.
- iv) Pembayaran dana hasil likuidasi sebagaimana dimaksud pada butir 11.2 huruf b poin ii) angka 2 di atas dilakukan dengan ketentuan:
 - 1. apabila terjadi kondisi nilai dana hasil likuidasi kurang dari Nilai Aktiva Bersih pada saat pembubaran SUCORINVEST MAXI FUND atau nilai tunai pada saat berakhirnya likuidasi, setiap anggota Direksi, anggota Dewan Komisaris, pemegang saham Manajer Investasi, dan/atau pihak lain yang terbukti menyebabkan terjadinya pelanggaran yang mengakibatkan OJK memerintahkan SUCORINVEST MAXI FUND untuk dibubarkan wajib melakukan pembayaran kekurangan secara tanggung renteng; dan/atau
 - 2. pembayaran dana hasil likuidasi dapat dilakukan secara bertahap kepada pemegang Unit Penyertaan secara proporsional dari persentase kepemilikan Unit Penyertaan terhadap hasil penjualan

Dalam hal SUCORINVEST MAXI FUND wajib dibubarkan karena kondisi sebagaimana dimaksud dalam butir 11.1 huruf c dan d di atas, maka Manajer Investasi wajib:

- i) menyampaikan laporan kondisi tersebut kepada OJK dengan dilengkapi kondisi keuangan terakhir SUCORINVEST MAXI FUND dan mengumumkan kepada para Pemegang Unit Penyertaan rencana pembubaran SUCORINVEST MAXI FUND paling kurang dalam 1 (satu) surat kabar harian berbahasa Indonesia yang berperedaran nasional, dalam jangka waktu paling lambat 2 (dua) Hari Bursa sejak berakhirnya jangka waktu sebagaimana dimaksud pada butir 11.1 huruf c dan d di atas serta pada hari yang sama memberitahukan secara tertulis kepada Bank Kustodian untuk menghentikan perhitungan Nilai Aktiva Bersih SUCORINVEST MAXI FUND;
- ii) menginstruksikan kepada Bank Kustodian paling lambat 2 (dua) Hari Bursa sejak berakhirnya jangka waktu sebagaimana dimaksud dalam butir 11.1 huruf c dan d untuk membayarkan dana atau aset hasil likuidasi yang menjadi hak Pemegang Unit Penyertaan dengan ketentuan bahwa perhitungannya dilakukan secara proporsional dari Nilai Aktiva Bersih pada saat likuidasi selesai dilakukan dan dana tersebut diterima Pemegang Unit Penyertaan paling lambat 7 (tujuh) Hari Bursa sejak likuidasi selesai dilakukan; dan
- iii) menyampaikan laporan pembubaran SUCORINVEST MAXI FUND kepada OJK paling lambat 60 (enam puluh) Hari Bursa sejak berakhirnya jangka waktu sebagaimana dimaksud dalam butir 11.1 huruf c dengan dokumen sebagai berikut:
 - a. pendapat dari Konsultan Hukum yang terdaftar di OJK;
 - b. laporan keuangan pembubaran SUCORINVEST MAXI FUND yang diaudit oleh Akuntan yang terdaftar di OJK; dan
 - c. akta pembubaran SUCORINVEST MAXI FUND dari Notaris yang terdaftar di OJK

Dalam hal SUCORINVEST MAXI FUND wajib dibubarkan karena kondisi sebagaimana dimaksud dalam butir 11.1 huruf e di atas, maka Manajer Investasi wajib:

- i) menyampaikan rencana pembubaran SUCORINVEST MAXI FUND kepada OJK dalam jangka waktu paling lambat 2 (dua) Hari Bursa sejak terjadinya kesepakatan pembubaran SUCORINVEST MAXI FUND oleh Manajer Investasi dan Bank Kustodian dengan melampirkan:
 - a) kesepakatan pembubaran SUCORINVEST MAXI FUND antara Manajer Investasi dan Bank Kustodian disertai alasan pembubaran; dan
 - b) kondisi keuangan terakhir;

dan pada hari yang sama mengumumkan rencana pembubaran SUCORINVEST MAXI FUND kepada para Pemegang Unit Penyertaan paling sedikit dalam 1 (satu) surat kabar harian berbahasa Indonesia yang berperedaran nasional serta memberitahukan secara tertulis kepada Bank

- Kustodian untuk menghentikan perhitungan Nilai Aktiva Bersih SUCORINVEST MAXI FUND;
- ii) menginstruksikan kepada Bank Kustodian paling lambat 2 (dua) Hari Bursa sejak terjadinya kesepakatan pembubaran SUCORINVEST MAXI FUND untuk membayarkan dana atau aset hasil likuidasi yang menjadi hak Pemegang Unit Penyertaan dengan ketentuan bahwa perhitungannya dilakukan secara proporsional dari Nilai Aktiva Bersih pada saat likuidasi selesai dilakukan dan dana tersebut diterima Pemegang Unit Penyertaan paling lambat 7 (tujuh) Hari Bursa sejak likuidasi selesai dilakukan; dan
 - iii) menyampaikan laporan pembubaran SUCORINVEST MAXI FUND kepada OJK paling lambat 60 (enam puluh) Hari Bursa sejak disepakatinya pembubaran SUCORINVEST MAXI FUND dengan dokumen sebagai berikut:
 - a. pendapat dari Konsultan Hukum yang terdaftar di OJK;
 - b. laporan keuangan pembubaran SUCORINVEST MAXI FUND yang diaudit oleh Akuntan yang terdaftar di OJK; dan
 - c. akta pembubaran SUCORINVEST MAXI FUND dari Notaris yang terdaftar di OJK.

11.3

- i) Perhitungan secara proporsional dari Nilai Aktiva Bersih pada saat:
 - 1. pembubaran sebagaimana dimaksud dalam butir 11.2. huruf a dan b di atas; atau
 - 2. likuidasi selesai dilakukan sebagaimana dimaksud dalam butir 11.2. huruf c dan d di atas, dilakukan berdasarkan jumlah Unit Penyertaan yang dimiliki Pemegang Unit Penyertaan.
- ii) Pembayaran dana atau aset hasil likuidasi kepada pemegang Unit Penyertaan SUCORINVEST MAXI FUND didasarkan atas hasil likuidasi yang dilakukan oleh Manajer Investasi.

11.4 Pembayaran aset hasil likuidasi kepada pemegang Unit Penyertaan SUCORINVEST MAXI FUND sebagaimana dimaksud dalam butir 11.2. huruf a poin ii), butir 11.2. huruf b poin ii), butir 11.2. huruf c poin ii), butir 11.2. huruf d poin ii) dan butir 11.3. poin ii) hanya dapat dilakukan dalam kondisi sebagai berikut:

1. Bursa Efek atau penyelenggara pasar dimana portofolio besar portofolio Efek SUCORINVEST MAXI FUND diperdagangkan ditutup;
2. perdagangan Efek atas sebagian besar portofolio Efek SUCORINVEST MAXI FUND di Bursa Efek atau penyelenggara pasar dihentikan atau dibatalkan pencatatannya;
3. keadaan darurat;
4. Lembaga Penilai Harga Efek tidak menerbitkan referensi Harga Pasar Wajar;
5. Dilakukannya restrukturisasi atas Efek Syariah berpendapatan tetap dan/atau sukuk oleh penerbit Efek Syariah berpendapatan tetap dan/atau sukuk;
6. turunnya peringkat Efek Syariah berpendapatan tetap dan/atau sukuk atas sebagian besar atau seluruh portofolio investasi menjadi *non investment grade*;
7. pemenuhan peraturan perundang-undangan; dan/atau
8. terdapat kondisi dan hal lain yang ditetapkan dalam kontrak pengelolaan investasi

11.5 Manajer Investasi wajib memastikan bahwa hasil dari likuidasi SUCORINVEST MAXI FUND harus dibagi secara proporsional menurut komposisi jumlah Unit Penyertaan yang dimiliki oleh masing-masing Pemegang Unit Penyertaan

11.6 Setelah dilakukannya pengumuman rencana pembubaran SUCORINVEST MAXI FUND, maka pemegang Unit Penyertaan tidak dapat melakukan penjualan kembali (pelunasan).

11.7 PEMBAGIAN HASIL LIKUIDASI

Dalam hal masih terdapat dana hasil likuidasi yang belum di ambil oleh Pemegang Unit Penyertaan dan/atau terdapat dana yang tersisa setelah tanggal pembagian hasil likuidasi kepada Pemegang Unit Penyertaan yang ditetapkan oleh Manajer Investasi, maka :

- a. Jika Bank Kustodian telah memberitahukan dana tersebut kepada Pemegang Unit Penyertaan sebanyak 3 (tiga) kali dalam tenggang waktu masing-masing 10 (sepuluh) Hari Bursa serta mengumumkannya dalam surat kabar harian berbahasa Indonesia yang berperedaran nasional, maka dana tersebut wajib disimpan dalam rekening giro di Bank Kustodian selaku Bank Umum atas nama Bank Kustodian untuk kepentingan Pemegang Unit Penyertaan yang belum mengambil dana hasil likuidasi dan/atau untuk kepentingan Pemegang Unit Penyertaan yang tercatat pada tanggal pembubaran, dalam jangka waktu 10 (sepuluh) tahun;
- b. Setiap biaya yang timbul atas penyimpanan dana tersebut akan dibebankan kepada rekening giro tersebut;
- c. Apabila dalam jangka waktu 10 (sepuluh) tahun tidak di ambil oleh Pemegang Unit Penyertaan, dana tersebut wajib diserahkan oleh Bank Kustodian kepada Pemerintah Republik Indonesia untuk

keperluan pengembangan industri pasar modal.

11.8 Dalam hal Manajer Investasi tidak lagi memiliki izin usaha atau Bank Kustodian tidak lagi memiliki surat persetujuan, OJK berwenang:

- a. Menunjuk Manajer Investasi lain untuk melakukan pengelolaan atau Bank Kustodian lain untuk mengadministrasikan SUCORINVEST MAXI FUND; atau
- b. Menunjuk salah 1 (satu) pihak yang masih memiliki izin usaha atau surat persetujuan untuk melakukan pembubaran SUCORINVEST MAXI FUND, jika tidak terdapat Manajer Investasi atau Bank Kustodian pengganti.

Dalam hal pihak yang ditunjuk untuk melakukan pembubaran SUCORINVEST MAXI FUND sebagaimana dimaksud pada butir 11.8. huruf b adalah Bank Kustodian, Bank Kustodian dapat menunjuk pihak lain untuk melakukan likuidasi SUCORINVEST MAXI FUND dengan pemberitahuan kepada OJK.

Manajer Investasi atau Bank Kustodian yang ditunjuk untuk melakukan pembubaran SUCORINVEST MAXI FUND sebagaimana dimaksud pada butir 11.8. wajib menyampaikan laporan penyelesaian pembubaran kepada OJK paling lambat 60 (enam puluh) Hari Bursa sejak ditunjuk untuk membubarkan SUCORINVEST MAXI FUND yang disertai dengan dokumen sebagai berikut:

- a. pendapat dari Konsultan Hukum yang terdaftar di OJK,
- b. laporan keuangan pembubaran SUCORINVEST MAXI FUND yang diaudit oleh Akuntan yang terdaftar di OJK; dan
- c. akta pembubaran SUCORINVEST MAXI FUND dari Notaris yang terdaftar di OJK

11.9 Dalam hal SUCORINVEST MAXI FUND dibubarkan dan dilikuidasi oleh Manajer Investasi, maka biaya pembubaran dan likuidasi SUCORINVEST MAXI FUND termasuk biaya Konsultan Hukum, Akuntan dan Notaris serta biaya lain kepada pihak ketiga menjadi beban wajib dibayar Manajer Investasi.

Dalam hal Bank Kustodian atau pihak lain yang ditunjuk oleh Bank Kustodian melakukan pembubaran dan likuidasi SUCORINVEST MAXI FUND sebagaimana dimaksud dalam butir 11.8. di atas, maka biaya pembubaran dan likuidasi, termasuk biaya Konsultan Hukum, Akuntan, dan Notaris serta biaya lain kepada pihak ketiga dapat dibebankan kepada SUCORINVEST MAXI FUND.

11.10 Manajer Investasi wajib menunjuk auditor untuk melaksanakan audit likuidasi sebagai salah satu syarat untuk melengkapi laporan yang wajib diserahkan kepada OJK yaitu pendapat dari akuntan. Dimana pembagian hasil likuidasi (jika ada) dilakukan setelah selesainya pelaksanaan audit likuidasi yang ditandai dengan diterbitkannya laporan hasil audit likuidasi.

BAB XII
PENDAPAT DARI SEGI HUKUM

lihat halaman selanjutnya.

No. Referensi: 352/AM-1109814/AA-BN/VI/2014

12 Juni 2014

Kepada Yth.

Ketua Dewan Komisiner Otoritas Jasa Keuangan ("OJK")

Gedung Sumitro Djojohadikusumo

Jalan Lapangan Banteng Timur No. 1-4

Jakarta 10710

U.p.: Kepala Eksekutif Pengawas Pasar Modal

Perihal: Pendapat dari Segi Hukum Sehubungan dengan Pembentukan REKSA DANA BERBENTUK KONTRAK INVESTASI KOLEKTIF REKSA DANA SUCORINVEST MAXI FUND

Dengan hormat,

Kami Kantor Konsultan Hukum ARDIANTO & MASNIARI selaku konsultan hukum yang independen, telah ditunjuk oleh PT Sucorinvest Asset Management berdasarkan Surat Direksi No. 518/V/SAM-MI/14 tanggal 8 Mei 2014, untuk bertindak sebagai Konsultan Hukum Independen sehubungan dengan pembentukan REKSA DANA TERPROTEKSI BERBENTUK KONTRAK INVESTASI KOLEKTIF REKSA DANA SUCORINVEST MAXI FUND, sebagaimana termaktub dalam akta KONTRAK INVESTASI KOLEKTIF REKSA DANA SUCORINVEST MAXI FUND No. 43 tanggal 12 Juni 2014, dibuat di hadapan Kumala Tjahjani Widodo, SH., MH., MKn., notaris di Jakarta (selanjutnya disebut "Kontrak"), antara PT Sucorinvest Asset Management selaku manajer investasi (selanjutnya disebut "Manajer Investasi") dan PT Bank Negara Indonesia (Persero) Tbk, selaku bank kustodian (selanjutnya disebut "Bank Kustodian"), dimana Manajer Investasi akan melakukan Penawaran Umum Unit Penyertaan REKSA DANA SUCORINVEST MAXI FUND secara terus menerus sampai dengan jumlah 1.000.000.000 (satu miliar) Unit Penyertaan pada Setiap Unit Penyertaan REKSA DANA SUCORINVEST MAXI FUND mempunyai Nilai Aktiva Bersih awal sebesar Rp. 1000,- (seribu Rupiah) pada hari pertama penawaran.

Dasar Penerbitan Pendapat dari Segi Hukum

Pendapat dari Segi Hukum ini kami buat berdasarkan pemeriksaan dan penelitian atas dokumen-dokumen asli dan/atau salinan yang kami peroleh dari Manajer Investasi dan Bank Kustodian, serta pernyataan dan keterangan tertulis dari Direksi, Dewan Komisaris, wakil dan/atau pegawai dari Manajer Investasi dan Bank Kustodian sebagaimana termuat dalam Laporan Pemeriksaan Hukum Pembentukan REKSA DANA BERBENTUK KONTRAK INVESTASI

One Pacific Place Building
11th floor, SCBD
Jl. Jend. Sudirman Kav. 52-53
Jakarta 12190

p +6221 2985 9575 (hunting)
p +6221 2985 9576-78
f +6221 2985 9579

KOLEKTIF REKSA DANA SUCORINVEST MAXI FUND 12 Juni 2014 yang kami sampaikan dengan Surat kami No. Referensi: 351/AM-1109814/AA-BN/VI/2014 tanggal 12 Juni 2014 yang merupakan bagian tidak terpisahkan dari Pendapat dari Segi Hukum ini.

Pendapat dari Segi Hukum ini kami berikan sehubungan dengan Pernyataan Pendaftaran dalam rangka Penawaran Umum REKSA DANA SUCORINVEST MAXI FUND yang diajukan oleh Manajer Investasi.

Asumsi

Dalam melakukan pemeriksaan dan penelitian tersebut di atas, kami mengasumsikan bahwa:

1. selain dari dokumen-dokumen yang telah diterima, tidak ada dokumen-dokumen lain mengenai perubahan anggaran dasar, perubahan susunan pengurus, pembubaran dan likuidasi ataupun pencabutan/pembatalan/pembekuan perizinan, serta dokumen-dokumen lain yang berkaitan dengan pendirian, pengaturan, keberadaan dan pelaksanaan kegiatan usaha dari Manajer Investasi dan Bank Kustodian;
2. semua dokumen yang disampaikan dalam bentuk salinan adalah sama dengan aslinya;
3. semua tanda tangan yang ada pada dokumen asli dari semua dokumen yang disampaikan adalah tanda tangan asli dari orang-orang yang mempunyai kewenangan dan kecakapan hukum untuk melakukan perbuatan hukum;
4. semua pernyataan mengenai atau sehubungan dengan fakta yang material untuk Pendapat dari Segi Hukum ini yang dimuat dalam dokumen-dokumen yang disampaikan adalah benar;
5. semua salinan dari akta notaris yang dibuat di hadapan atau oleh notaris sehubungan dengan pembentukan reksa dana ini dibuat oleh notaris yang berwenang berdasarkan peraturan perundang-undangan yang berlaku termasuk peraturan perundang-undangan di bidang pasar modal; dan
6. semua pengungkapan informasi mengenai Efek yang akan menjadi portofolio investasi reksa dana adalah benar dan Efek tersebut dapat dibeli oleh reksa dana, dan pembentukan serta penerbitannya telah sesuai dengan peraturan perundang-undangan yang berlaku.

Pendapat dari Segi Hukum

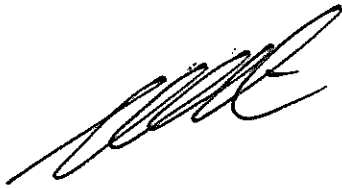
Berdasarkan hal-hal sebagaimana disebutkan di atas dan dengan berpedoman pada peraturan perundang-undangan yang berlaku, khususnya peraturan perundang-undangan di bidang pasar modal, kami sampaikan Pendapat dari Segi Hukum sebagai berikut:

1. Manajer Investasi adalah suatu perusahaan efek yang didirikan menurut dan berdasarkan peraturan perundang-undangan Negara Republik Indonesia dan telah memperoleh semua izin yang diperlukan untuk menjalankan kegiatan usahanya termasuk tetapi tidak terbatas pada izin usaha untuk melakukan kegiatan sebagai Manajer Investasi.
2. Anggota Direksi dan Dewan Komisaris dari Manajer Investasi yang sedang menjabat, adalah sah karena diangkat sesuai dengan anggaran dasar Manajer Investasi serta peraturan perundang-undangan yang berlaku termasuk peraturan di bidang pasar modal khususnya mengenai Perusahaan Efek yang melakukan kegiatan usaha sebagai manajer investasi.
3. Semua anggota Direksi serta Wakil Manajer Investasi telah memiliki izin orang-perseorangan sebagai Wakil Manajer Investasi.
4. Anggota Direksi dan Dewan Komisaris dari Manajer Investasi serta Wakil Manajer Investasi pengelola investasi REKSA DANA SUCORINVEST MAXI FUND belum pernah dinyatakan pailit dan masing-masing mereka tidak pernah menjadi anggota Direksi, Komisaris atau Wakil Manajer Investasi yang dinyatakan bersalah menyebabkan suatu perseroan dinyatakan pailit atau pernah dihukum karena melakukan tindak pidana yang merugikan keuangan Negara Republik Indonesia.
5. Anggota Direksi dari Manajer Investasi pada saat ini tidak mempunyai jabatan rangkap pada perusahaan lain, anggota Dewan Komisaris dari Manajer Investasi pada saat ini tidak merangkap sebagai komisaris pada Perusahaan Efek lain dan Wakil Manajer Investasi pengelola investasi REKSA DANA SUCORINVEST MAXI FUND pada saat ini tidak bekerja rangkap pada Perusahaan Efek lain.
6. Sesuai dengan surat pernyataan Direksi dan Dewan Komisaris dari Manajer Investasi serta Wakil Manajer Investasi pengelola investasi REKSA DANA SUCORINVEST MAXI FUND, tidak terdapat tuntutan pidana atau gugatan perdata di muka pengadilan umum baik terhadap Manajer Investasi, anggota Direksi, anggota Dewan Komisaris maupun Wakil Manajer Investasi pengelola investasi REKSA DANA SUCORINVEST MAXI FUND.

7. Bank Kustodian adalah suatu bank umum berbentuk perseroan terbatas yang didirikan menurut dan berdasarkan peraturan perundang-undangan Negara Republik Indonesia dan telah memperoleh semua izin yang diperlukan untuk menjalankan kegiatan usahanya di Indonesia termasuk tetapi tidak terbatas pada persetujuan otoritas Pasar Modal untuk melakukan kegiatan sebagai Kustodian.
8. Bank Kustodian tidak pernah terlibat perkara yang secara material dapat mempengaruhi kelangsungan usaha dari Bank Kustodian atau berada dalam proses kepailitan, serta tidak pernah dihukum karena melakukan tindak pidana yang merugikan keuangan Negara Republik Indonesia.
9. Manajer Investasi dan Bank Kustodian tidak terafiliasi satu sama lain.
10. Kontrak telah dibuat sesuai dengan peraturan perundang-undangan yang berlaku, khususnya peraturan perundang-undangan di bidang pasar modal yang mengatur tentang reksa dana kontrak investasi kolektif.
11. REKSA DANA SUCORINVEST MAXI FUND berlaku sejak ditetapkannya pernyataan efektif oleh OJK sampai dinyatakan bubar sesuai peraturan perundang-undangan yang berlaku.
12. Baik Manajer Investasi maupun Bank Kustodian mempunyai kecakapan hukum dan berwenang sepenuhnya untuk menandatangani Kontrak dan oleh karena itu kewajiban-kewajiban mereka masing-masing selaku para pihak dalam Kontrak adalah sah dan mengikat serta dapat dituntut pemenuhannya di muka badan peradilan yang berwenang. Setelah ditetapkannya pernyataan efektif oleh OJK, setiap pembeli Unit Penyertaan yang karena itu menjadi pemilik/Pemegang Unit Penyertaan terikat oleh Kontrak.
13. Pilihan penyelesaian perselisihan antara para pihak yang berhubungan dengan Kontrak melalui arbitrase berdasarkan ketentuan Badan Arbitrase Pasar Modal Indonesia (BAPMI) dan ketentuan sebagaimana diatur dalam Undang-undang Republik Indonesia Nomor 30 Tahun 1999 tentang Arbitrase dan Alternatif Penyelesaian Sengketa adalah sah dan mengikat para pihak dalam Kontrak.
14. Setiap Unit Penyertaan yang diterbitkan, ditawarkan dan dijual memberi hak kepada pemilik/pemegangnya yang terdaftar dalam daftar penyimpanan kolektif yang diselenggarakan oleh Bank Kustodian untuk menjalankan semua hak yang dapat dijalankan oleh seorang pemilik/Pemegang Unit Penyertaan.

Demikian Pendapat dari Segi Hukum ini kami berikan dengan sebenarnya selaku konsultan hukum yang independen dan tidak terafiliasi baik dengan Manajer Investasi maupun dengan Bank Kustodian dan kami bertanggung jawab atas isi Pendapat dari Segi Hukum ini.

Hormat kami,
ARDIANTO & MASNIARI



Adrianus Ardianto
Partner
STTD No.424/PM/STTD-KH/2002

No. Referensi: 1419/AM-1142419/MS-AS-ac/X/2019

17 Oktober 2019

Kepada Yth.

Ketua Dewan Komisiner Otoritas Jasa Keuangan ("OJK")

Gedung Sumitro Djojohadikusumo

Jalan Lapangan Banteng Timur No. 1-4

Jakarta 10710

U.p.: Kepala Eksekutif Pengawas Pasar Modal

**Perihal: Pendapat dari Segi Hukum Sehubungan dengan Penggantian Bank Kustodian
REKSA DANA SUCORINVEST MAXI FUND**

Dengan hormat,

Saya, J. Masniari Sitompul, Konsultan Hukum yang terdaftar di Otoritas Jasa Keuangan dengan Surat Tanda Terdaftar Profesi Penunjang Pasar Modal No. STTD.KH-34/PM.22/2018 tanggal 28 Maret 2018 dan merupakan anggota Himpunan Konsultan Hukum Pasar Modal dengan keanggotaan No. 201229, sebagai rekan pada Kantor Konsultan Hukum ARDIANTO & MASNIARI, telah ditunjuk oleh PT Sucorinvest Asset Management berdasarkan Surat Direksi tertanggal 13 Agustus 2019, untuk bertindak sebagai Konsultan Hukum Independen sehubungan dengan penggantian Bank Kustodian REKSA DANA SUCORINVEST MAXI FUND semula PT Bank Negara Indonesia (Persero) Tbk ("**Bank Kustodian**") menjadi PT Bank HSBC Indonesia ("**Bank Kustodian Pengganti**").

Dasar Penerbitan Pendapat dari Segi Hukum

Pendapat dari Segi Hukum ini kami buat berdasarkan pemeriksaan dan penelitian atas dokumen-dokumen asli dan/atau salinan yang kami peroleh dari Manajer Investasi serta pernyataan dan keterangan tertulis dari Direksi, Dewan Komisaris, wakil dan/atau pegawai dari Manajer Investasi dan Bank Kustodian sebagaimana termuat dalam Laporan Pemeriksaan Hukum Penggantian Bank Kustodian REKSA DANA SUCORINVEST MAXI FUND tanggal 17 Oktober 2019 yang kami sampaikan dengan Surat kami No. Referensi: 1418/AM-1142419/MS-AS-ac/X/2019 tanggal 17 Oktober 2019 yang merupakan bagian tidak terpisahkan dari Pendapat dari Segi Hukum ini.

Dalam menyusun Pendapat dari Segi Hukum ini, Konsultan Hukum memperhatikan ketentuan yang diatur dalam Peraturan Otoritas Jasa Keuangan Nomor: 66/POJK.04/2017 tanggal 22 Desember 2017 tentang Konsultan Hukum yang Melakukan Kegiatan di Pasar Modal dan mengacu pada standar profesi Konsultan Hukum Pasar Modal yang diatur dalam Surat Keputusan Himpunan Konsultan Hukum Pasar Modal Nomor: Kep.02/HKHPM/VIII/2018

tanggal 8 Agustus 2018 tentang Standar Profesi Konsultan Hukum Pasar Modal beserta penjelasannya dan perubahan-perubahannya dan penggantinya yang mungkin ada di kemudian hari.

Lingkup Pendapat dari Segi Hukum

Lingkup Pendapat dari Segi Hukum ini adalah terbatas dan relevan terhadap perihal tersebut di atas, yang berlaku dan ada pada tanggal diterbitkannya Pendapat dari Segi Hukum ini, yaitu sebagai berikut:

1. Terhadap Manajer Investasi, meliputi:
Surat pernyataan atas fakta-fakta yang dianggap material dan relevan.
2. Terhadap Bank Kustodian Pengganti, meliputi:
 - a. Anggaran dasar yang berlaku;
 - b. Susunan pemegang saham;
 - c. Direksi dan Dewan Komisaris;
 - d. Izin-izin sehubungan dengan kegiatan usaha;
 - e. Dokumen operasional;
 - f. Laporan Sehubungan Kegiatan Usaha Bank Kustodian; dan
 - g. Surat pernyataan atas fakta-fakta yang dianggap material dan relevan.
3. Terhadap Dokumen Penggantian Bank Kustodian, meliputi:
 - a. Kontrak Investasi Kolektif; dan
 - b. Dokumen-dokumen terkait penggantian Bank Kustodian.

Pendapat dari Segi Hukum ini kami berikan sehubungan dengan penyampaian laporan Penggantian Bank Kustodian REKSA DANA SUCORINVEST MAXI FUND kepada Otoritas Jasa Keuangan.

Asumsi

Dalam melakukan pemeriksaan dan penelitian tersebut di atas, kami mengasumsikan bahwa:

1. selain dari dokumen-dokumen yang telah diterima, tidak ada dokumen-dokumen lain mengenai perubahan anggaran dasar, perubahan susunan pengurus, pembubaran dan likuidasi ataupun pencabutan/pembatalan/pembekuan perizinan, serta dokumen-dokumen lain yang berkaitan dengan pendirian, pengaturan, keberadaan dan pelaksanaan kegiatan usaha dari Manajer Investasi, Bank Kustodian dan Bank Kustodian Pengganti;
2. semua dokumen yang disampaikan secara langsung maupun elektronik dalam bentuk salinan atau *copy* adalah yang benar, lengkap dan sama dengan aslinya;

3. semua tanda tangan yang ada pada dokumen asli dari semua dokumen yang disampaikan, termasuk yang dibuat di hadapan atau oleh Notaris, adalah tanda tangan asli dari orang-orang yang mempunyai kewenangan dan kecakapan hukum untuk melakukan perbuatan hukum;
4. semua pernyataan mengenai atau sehubungan dengan fakta yang material untuk Pendapat dari Segi Hukum ini yang dimuat dalam dokumen-dokumen yang disampaikan adalah benar; dan
5. semua salinan dari akta notaris yang dibuat di hadapan atau oleh notaris, termasuk sehubungan dengan penggantian bank kustodian Reksa Dana ini, telah dibuat oleh notaris yang berwenang berdasarkan peraturan perundang-undangan yang berlaku, termasuk peraturan perundang-undangan mengenai jabatan notaris dan bidang pasar modal.

Kualifikasi

Pendapat dari Segi Hukum kami berikan dengan kualifikasi-kualifikasi sebagai berikut:

1. Pendapat dari Segi Hukum ini hanya menyangkut pendapat dari aspek yuridis.
2. Pendapat dari Segi Hukum ini diberikan pada tanggal penerbitan Pendapat dari Segi Hukum, dan dapat menjadi tidak relevan lagi dalam hal terdapat pendapat, putusan, penetapan pengadilan/hakim yang berkekuatan hukum tetap, kebijakan umum maupun khusus yang diberlakukan oleh otoritas yang berwenang yang berbeda dengan Pendapat dari Segi Hukum ini, berlakunya kedaluwarsa/lewat waktu sesuai hukum yang berlaku.
3. Pendapat dari Segi Hukum ini diberikan terbatas untuk perihal di atas pada Pendapat dari Segi Hukum ini dan tidak dapat ditafsirkan atau dipergunakan untuk perihal lainnya.

Pendapat dari Segi Hukum

Berdasarkan hal-hal sebagaimana disebutkan di atas dan dengan berpedoman pada peraturan perundang-undangan yang berlaku, khususnya peraturan perundang-undangan di bidang pasar modal, kami sampaikan Pendapat dari Segi Hukum sebagai berikut:

1. Akta Penggantian Bank Kustodian dan Kesepakatan Penggantian Bank Kustodian telah dibuat sesuai dengan peraturan perundang-undangan yang berlaku dan tidak bertentangan dengan Kontrak.

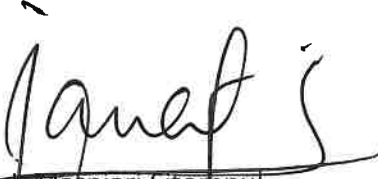
2. Bank Kustodian Pengganti adalah suatu bank umum berbentuk perseroan terbatas yang didirikan menurut dan berdasarkan peraturan perundang-undangan Negara Republik Indonesia, berkedudukan hukum di Jakarta Selatan dan telah memperoleh semua izin yang diperlukan untuk menjalankan kegiatan usahanya di Indonesia termasuk tetapi tidak terbatas pada persetujuan otoritas Pasar Modal untuk melakukan kegiatan sebagai Kustodian.
3. Anggaran Dasar Bank Kustodian Pengganti sebagaimana terakhir diubah termaktub dalam akta Pernyataan Keputusan Rapat Perseroan Terbatas PT Bank HSBC Indonesia No. 136 tanggal 25 Mei 2018 dibuat di hadapan Dr. Irawan Soerodjo, S.H., M.Si., notaris di Jakarta, yang telah diterima dan dicatat di dalam Sistem Administrasi Badan Hukum Kementerian Hukum dan Hak Asasi Manusia Republik Indonesia dengan Surat No. AHU-AH.01.03-0214566 tanggal 8 Juni 2018.
4. Bank Kustodian Pengganti telah menyatakan bahwa Bank Kustodian Pengganti tidak sedang terlibat dalam perkara maupun pidana, ataupun dalam perselisihan administrasi dengan instansi pemerintah Negara Republik Indonesia yang berwenang yang secara material dapat mempengaruhi kedudukan, kegiatan dan kelangsungan usaha, harta kekayaan, kondisi keuangan dan kapabilitas sebagai Bank Kustodian; tidak berada dalam proses kepailitan atau penundaan kewajiban pembayaran utang; dan tidak sedang dihukum karena melakukan tindak pidana yang merugikan keuangan Negara Republik Indonesia.
5. Bank Kustodian Pengganti telah melaksanakan kewajiban terkait laporan Bank Umum sebagai kustodian sebagaimana diatur dalam peraturan perundang-undangan di bidang pasar modal yang mengatur tentang laporan bank umum sebagai kustodian.
6. Manajer Investasi dan Bank Kustodian Pengganti telah menyatakan bahwa Manajer Investasi dan Bank Kustodian Pengganti tidak terafiliasi satu sama lain.
7. Pemberitahuan Kepada OJK dan Pengumuman Surat Kabar telah disampaikan dalam jangka waktu 15 (lima belas) hari kerja sebelum perubahan Kontrak Investasi Kolektif REKSA DANA SUCORINVEST MAXI FUND dan Prospektus dilakukan sebagaimana diatur dalam Peraturan Otoritas Jasa Keuangan Nomor 23/POJK.04/2016 tanggal 13 Juni 2016 tentang Reksa Dana Berbentuk Kontrak Investasi Kolektif.
8. Pemberitahuan kepada Pemegang Unit Penyertaan telah disampaikan dalam jangka waktu paling lambat 30 (tiga puluh) hari kerja sebelum perubahan Kontrak Investasi Kolektif REKSA DANA SUCORINVEST MAXI FUND dan Prospektus berlaku sebagaimana diatur dalam Peraturan Otoritas Jasa Keuangan Nomor 1/POJK.07/2013 tanggal 26 Juli 2013 tentang Perlindungan Konsumen Sektor Jasa Keuangan.

9. Penggantian Bank Kustodian berlaku sejak tanggal efektif pengalihan sebagaimana dinyatakan dalam Akta Penggantian Bank Kustodian.
10. Baik Manajer Investasi maupun Bank Kustodian dan Bank Kustodian Pengganti mempunyai kecakapan hukum dan berwenang sepenuhnya untuk menandatangani Kesepakatan Penggantian Bank Kustodian dan Akta Penggantian Bank Kustodian dan oleh karena itu kewajiban-kewajiban mereka masing-masing selaku para pihak dalam Kontrak adalah sah dan mengikat serta dapat dituntut pemenuhannya di muka badan peradilan yang berwenang.

Pendapat dari Segi Hukum ini kami berikan sehubungan dengan Penggantian Bank Kustodian REKSA DANA SUCORINVEST MAXI FUND sebagaimana disyaratkan dalam Tanggapan OJK Atas Rencana Penggantian Bank Kustodian.

Demikian Pendapat dari Segi Hukum ini kami berikan dengan sebenarnya selaku konsultan hukum yang independen dan tidak terafiliasi baik dengan Manajer Investasi, Bank Kustodian maupun dengan Bank Kustodian Pengganti dan kami bertanggung jawab atas isi Pendapat dari Segi Hukum ini.

Hormat kami,
ARDIANTO & MASNIARI



J. Masniari Sitompul
Partner
STTD.KH-34/PM.22/2018

BAB XIII
PERSYARATAN DAN TATA CARA PEMBELIAN UNIT PENYERTAAN

13.1. PEMBELIAN UNIT PENYERTAAN

Sebelum melakukan pembelian Unit Penyertaan SUCORINVEST MAXI FUND calon Pemegang Unit Penyertaan harus sudah membaca dan mengerti isi Prospektus SUCORINVEST MAXI FUND ini beserta ketentuan-ketentuan yang ada di dalamnya.

Formulir Pembukaan Rekening SUCORINVEST MAXI FUND, Formulir Profil Calon Pemegang Unit Penyertaan dan Formulir Pemesanan Pembelian Unit Penyertaan SUCORINVEST MAXI FUND dapat diperoleh dari Manajer Investasi atau Agen Penjual Efek Reksa Dana yang ditunjuk oleh Manajer Investasi (jika ada).

13.2. PROSEDUR PEMBELIAN UNIT PENYERTAAN

Para calon Pemegang Unit Penyertaan yang ingin membeli Unit Penyertaan SUCORINVEST MAXI FUND harus terlebih dahulu mengisi dan menandatangani Formulir Pembukaan Rekening dan formulir lain yang diperlukan dalam rangka penerapan Program APU, PPT dan PPPSPM di Sektor Jasa Keuangan yang diterbitkan oleh Manajer Investasi dan melengkapinya dengan fotokopi identitas diri (Kartu Tanda Penduduk untuk perorangan lokal, Paspor untuk perorangan asing dan fotokopi anggaran dasar, NPWP (Nomor Pokok Wajib Pajak) serta Kartu Tanda Penduduk, Paspor pejabat yang berwenang untuk badan hukum) dan dokumen-dokumen pendukung lainnya sesuai dengan Program APU, PPT dan PPPSPM di Sektor Jasa Keuangan. Formulir Pembukaan Rekening diisi dan ditandatangani oleh calon Pemegang Unit Penyertaan sebelum melakukan pembelian Unit Penyertaan SUCORINVEST MAXI FUND yang pertama kali (pembelian awal).

Manajer Investasi wajib melaksanakan dan memastikan Agen Penjual Efek Reksa Dana yang ditunjuk oleh Manajer Investasi (jika ada) melaksanakan Program APU, PPT dan PPPSPM di Sektor Jasa Keuangan dalam penerimaan Pemegang Unit Penyertaan melalui pembukaan rekening secara elektronik dan peraturan mengenai informasi dan transaksi elektronik.

Pembelian Unit Penyertaan SUCORINVEST MAXI FUND dilakukan oleh calon Pemegang Unit Penyertaan dengan mengisi Formulir Pembelian Unit Penyertaan SUCORINVEST MAXI FUND, dan melengkapinya dengan bukti pembayaran. Formulir Pembelian Unit Penyertaan SUCORINVEST MAXI FUND beserta bukti pembayaran dan fotokopi bukti identitas diri tersebut harus disampaikan kepada Manajer Investasi secara langsung atau melalui Agen Penjual Efek Reksa Dana yang ditunjuk oleh Manajer Investasi (jika ada).

Formulir Pembukaan Rekening dan Formulir Pembelian Unit Penyertaan SUCORINVEST MAXI FUND dapat diperoleh dari Manajer Investasi atau Agen Penjual Efek Reksa Dana yang ditunjuk oleh Manajer Investasi (jika ada).

Dalam hal Manajer Investasi atau Agen Penjual Efek Reksa Dana yang ditunjuk oleh Manajer Investasi (jika ada) di bawah koordinasi Manajer Investasi menyediakan sistem elektronik, Pemegang Unit Penyertaan dapat pula melakukan pembelian Unit Penyertaan dengan menyampaikan aplikasi pembelian Unit Penyertaan berbentuk formulir elektronik yang disertai dengan bukti pembayaran dengan menggunakan sistem elektronik yang disediakan oleh Manajer Investasi atau Agen Penjual Efek Reksa Dana yang ditunjuk oleh Manajer Investasi (jika ada). Manajer Investasi wajib memastikan kesiapan sistem elektronik yang disediakan oleh Manajer Investasi atau Agen Penjual Efek Reksa Dana yang ditunjuk oleh Manajer Investasi (jika ada) untuk pembelian Unit Penyertaan dan memastikan bahwa sistem elektronik tersebut telah sesuai dengan peraturan ketentuan hukum di bidang informasi dan transaksi elektronik yang berlaku, yang antara lain memberikan informasi dan bukti transaksi yang sah, menyediakan Prospektus elektronik dan dokumen elektronik yang dapat dicetak apabila diminta oleh calon Pemegang Unit Penyertaan dan/atau OJK, dan melindungi kepentingan calon Pemegang Unit Penyertaan yang beritikad baik serta memastikan calon Pemegang Unit Penyertaan telah melakukan pendaftaran sistem elektronik yang disediakan oleh Manajer Investasi atau Agen Penjual Efek Reksa Dana yang ditunjuk oleh Manajer Investasi (jika ada). Manajer Investasi bertanggung jawab atas penyelenggaraan Formulir Pembelian Unit Penyertaan dengan sistem elektronik.

Dalam hal terdapat keyakinan adanya pelanggaran penerapan Program APU, PPT dan PPPSPM di Sektor Jasa Keuangan, Manajer Investasi atau Agen Penjual Efek Reksa Dana yang ditunjuk oleh Manajer Investasi (jika ada) wajib menolak pesanan pembelian Unit Penyertaan dari calon Pemegang Unit Penyertaan.

Pembelian Unit Penyertaan oleh calon Pemegang Unit Penyertaan tersebut harus dilakukan sesuai dengan syarat dan ketentuan yang tercantum dalam Kontrak Investasi Kolektif

SUCORINVEST MAXI FUND, Prospektus dan Formulir Pemesanan Pembelian Unit Penyertaan SUCORINVEST MAXI FUND. Pembelian Unit Penyertaan oleh calon Pemegang Unit Penyertaan yang dilakukan menyimpang dari ketentuan-ketentuan dan persyaratan tersebut di atas akan ditolak dan tidak akan diproses.

13.3. PEMBELIAN UNIT PENYERTAAN SECARA BERKALA

Dalam hal Manajer Investasi dan/atau Agen Penjual Efek Reksa Dana yang ditunjuk oleh Manajer Investasi (jika ada) menyediakan fasilitas pembelian Unit Penyertaan secara berkala, calon Pemegang Unit Penyertaan dapat melakukan pembelian Unit Penyertaan SUCORINVEST MAXI FUND secara berkala pada Manajer Investasi atau melalui Agen Penjual Efek Reksa Dana yang ditunjuk oleh Manajer Investasi (jika ada) yang dapat memfasilitasi pembelian Unit Penyertaan secara berkala, sepanjang hal tersebut dinyatakan dengan tegas oleh calon Pemegang Unit Penyertaan tersebut dalam Formulir Pemesanan Pembelian Unit Penyertaan SUCORINVEST MAXI FUND. Manajer Investasi wajib memastikan kesiapan pelaksanaan pembelian Unit Penyertaan secara berkala termasuk kesiapan sistem pembayaran pembelian Unit Penyertaan secara berkala.

Manajer Investasi, dan Agen Penjual Efek Reksa Dana yang ditunjuk oleh Manajer Investasi (jika ada) akan menyepakati suatu bentuk Formulir Pemesanan Pembelian Unit Penyertaan yang akan digunakan untuk pembelian Unit Penyertaan secara berkala sehingga pembelian Unit Penyertaan SUCORINVEST MAXI FUND secara berkala cukup dilakukan dengan mengisi secara lengkap dan menandatangani Formulir Pemesanan Pembelian Unit Penyertaan pada saat pembelian Unit Penyertaan SUCORINVEST MAXI FUND secara berkala yang pertama kali.

Formulir Pemesanan Pembelian Unit Penyertaan secara berkala sekurang-kurangnya memuat tanggal pembelian Unit Penyertaan secara berkala, jumlah pembelian Unit Penyertaan secara berkala dan jangka waktu dilakukannya pembelian Unit Penyertaan secara berkala.

Formulir Pemesanan Pembelian Unit Penyertaan secara berkala yang pertama kali tersebut akan diberlakukan sebagai Formulir Pemesanan Pembelian Unit Penyertaan yang telah lengkap (in complete application) untuk pembelian-pembelian Unit Penyertaan SUCORINVEST MAXI FUND secara berkala berikutnya.

Ketentuan mengenai dokumen-dokumen yang harus dilengkapi dan ditandatangani oleh Pemegang Unit Penyertaan sebagaimana dimaksud pada butir 13.1 Kontrak ini yaitu Formulir Profil Calon Pemegang Unit Penyertaan beserta dokumen-dokumen pendukungnya sesuai dengan Program APU, PPT dan PPPSPM di Sektor Jasa Keuangan, wajib dilengkapi oleh calon Pemegang Unit Penyertaan sebelum melakukan pembelian Unit Penyertaan SUCORINVEST MAXI FUND yang pertama kali (pembelian awal).

13.4. BATAS MINIMUM PEMBELIAN UNIT PENYERTAAN

Minimum pembelian awal dan selanjutnya Unit Penyertaan SUCORINVEST MAXI FUND untuk setiap Pemegang Unit Penyertaan adalah sebesar Rp. 100.000,- (seratus ribu Rupiah).

Apabila pembelian Unit Penyertaan dilakukan melalui Agen Penjual Efek Reksa Dana yang ditunjuk oleh Manajer Investasi (jika ada) maka dengan pemberitahuan tertulis sebelumnya kepada Manajer Investasi, Agen Penjual Efek Reksa Dana yang ditunjuk oleh Manajer Investasi (jika ada) dapat menetapkan jumlah minimum pembelian awal dan selanjutnya Unit Penyertaan yang lebih tinggi dari ketentuan minimum pembelian Unit Penyertaan di atas.

13.5. HARGA PEMBELIAN UNIT PENYERTAAN

Setiap Unit Penyertaan SUCORINVEST MAXI FUND ditawarkan dengan harga sama dengan Nilai Aktiva Bersih awal yaitu sebesar Rp 1.000,- (seribu Rupiah) pada hari pertama penawaran. Selanjutnya harga pembelian setiap Unit Penyertaan SUCORINVEST MAXI FUND ditetapkan berdasarkan Nilai Aktiva Bersih per Unit Penyertaan SUCORINVEST MAXI FUND pada akhir Hari Bursa yang bersangkutan.

13.6. PEMROSESAN PEMBELIAN UNIT PENYERTAAN

Formulir Pembelian Unit Penyertaan SUCORINVEST MAXI FUND beserta bukti pembayaran dan fotokopi bukti identitas diri yang telah diterima secara lengkap dan disetujui oleh Manajer Investasi atau Agen Penjual Efek Reksa Dana yang ditunjuk oleh Manajer Investasi (jika ada) sampai dengan pukul 13.00 WIB (tiga belas Waktu Indonesia Barat) dan pembayaran untuk pembelian tersebut diterima dengan baik (*in good fund*) oleh Bank Kustodian selambat-lambatnya pukul 17.00 WIB (tujuh belas

Waktu Indonesia Barat) pada Hari penjualan Unit Penyertaan, akan diproses oleh Bank Kustodian berdasarkan Nilai Aktiva Bersih SUCORINVEST MAXI FUND pada akhir Hari Bursa tersebut.

Formulir Pembelian Unit Penyertaan SUCORINVEST MAXI FUND beserta bukti pembayaran dan fotokopi bukti identitas diri yang telah diterima secara lengkap dan disetujui oleh Manajer Investasi atau Agen Penjual Efek Reksa Dana yang ditunjuk oleh Manajer Investasi (jika ada) setelah pukul 13.00 WIB (tiga belas Waktu Indonesia Barat) dan pembayaran untuk pembelian tersebut diterima dengan baik (*in good fund*) oleh Bank Kustodian pada Hari Bursa berikutnya, akan diproses oleh Bank Kustodian berdasarkan Nilai Aktiva Bersih SUCORINVEST MAXI FUND pada akhir Hari Bursa berikutnya. Berkaitan dengan hal tersebut, Manajer Investasi wajib mengirimkan instruksi transaksi pembelian Unit Penyertaan tersebut kepada Bank Kustodian pada Hari Bursa berikutnya melalui sistem pengelolaan investasi terpadu sesuai dengan batas waktu yang telah ditetapkan oleh penyedia sistem pengelolaan investasi terpadu.

Dalam hal pembelian Unit Penyertaan SUCORINVEST MAXI FUND dilakukan oleh Pemegang Unit Penyertaan secara berkala sesuai dengan ketentuan butir 13.3 Prospektus, maka Formulir Pembelian Unit Penyertaan secara berkala (Autodebet) dianggap telah diterima dengan baik oleh Manajer Investasi atau Agen Penjual Efek Reksa Dana yang ditunjuk oleh Manajer Investasi (jika ada) pada tanggal yang telah disebutkan di dalam Formulir Pembelian Unit Penyertaan secara berkala (Autodebet) yang pertama kali dan akan diproses oleh Bank Kustodian berdasarkan Nilai Aktiva Bersih SUCORINVEST MAXI FUND pada akhir Hari Bursa diterimanya pembayaran untuk pembelian Unit Penyertaan secara berkala tersebut dengan baik (*in good fund*) oleh Bank Kustodian. Apabila tanggal diterimanya pembayaran untuk pembelian Unit Penyertaan secara berkala tersebut bukan merupakan Hari Bursa, maka pembelian Unit Penyertaan secara berkala tersebut akan diproses oleh Bank Kustodian berdasarkan Nilai Aktiva Bersih SUCORINVEST MAXI FUND pada Hari Bursa berikutnya. Apabila tanggal yang disebutkan di dalam Formulir Pembelian Unit Penyertaan secara berkala yang pertama kali tersebut bukan merupakan Hari Bursa, maka Formulir Pembelian Unit Penyertaan secara berkala (Autodebet) SUCORINVEST MAXI FUND dianggap telah diterima dengan baik oleh Manajer Investasi atau Agen Penjual Efek Reksa Dana yang ditunjuk oleh Manajer Investasi (jika ada) pada Hari Bursa berikutnya.

Untuk pemesanan dan pembayaran pembelian Unit Penyertaan yang dilakukan secara elektronik menggunakan sistem elektronik yang disediakan oleh Manajer Investasi atau Agen Penjual Efek Reksa Dana yang ditunjuk oleh Manajer Investasi (jika ada), jika pemesanan dan pembayaran pembelian tersebut dilakukan pada hari yang bukan merupakan Hari Bursa, maka Nilai Aktiva Bersih yang akan dipergunakan adalah Nilai Aktiva Bersih pada Hari Bursa berikutnya.

13.7. SYARAT PEMBAYARAN

Pembayaran Pembelian Unit Penyertaan SUCORINVEST MAXI FUND dilakukan dengan cara pemindahbukuan / transfer dalam mata uang Rupiah dari rekening calon Pemegang Unit Penyertaan ke dalam rekening SUCORINVEST MAXI FUND yang berada pada Bank Kustodian sebagai berikut :

Nama Rekening : **REKSA DANA SUCORINVEST MAXI FUND**
No. Rekening : **001-879246-069**
Bank : **PT Bank HSBC Indonesia**

Biaya pemindahbukuan/transfer tersebut diatas, jika ada, menjadi tanggung jawab calon Pemegang Unit Penyertaan.

Apabila diperlukan, untuk memudahkan proses pembelian Unit Penyertaan SUCORINVEST MAXI FUND, maka atas permintaan Manajer Investasi, Bank Kustodian dapat membuka rekening atas nama SUCORINVEST MAXI FUND pada bank lain. Rekening tersebut sepenuhnya menjadi tanggung jawab dari dan dikendalikan oleh Bank Kustodian.

Manajer Investasi akan memastikan bahwa semua uang para calon Pemegang Unit Penyertaan yang merupakan pembayaran untuk pembelian Unit Penyertaan SUCORINVEST MAXI FUND dikreditkan ke rekening atas nama SUCORINVEST MAXI FUND paling lambat pada akhir Hari Bursa disampaikannya transaksi pembelian Unit Penyertaan SUCORINVEST MAXI FUND secara lengkap.

13.8. PERSETUJUAN PERMOHONAN PEMBELIAN UNIT PENYERTAAN, SURAT KONFIRMASI TRANSAKSI UNIT PENYERTAAN DAN LAPORAN BULANAN.

Manajer Investasi dan Bank Kustodian berhak menerima atau menolak pemesanan pembelian Unit Penyertaan secara keseluruhan atau sebagian. Bagi pemesanan pembelian Unit Penyertaan yang ditolak seluruhnya atau sebagian, dana pembelian atau sisanya akan dikembalikan oleh Manajer

Investasi atas nama calon Pemegang Unit Penyertaan tanpa bunga dengan pemindahbukuan/transfer dalam mata uang Rupiah ke rekening yang terdaftar atas nama calon Pemegang Unit Penyertaan.

Bank Kustodian akan menyediakan bagi Pemegang Unit Penyertaan melalui fasilitas yang disediakan oleh penyedia jasa Sistem Pengelolaan Investasi Terpadu (S-INVEST) Surat Konfirmasi Transaksi Unit Penyertaan selambat-lambatnya 7 (tujuh) Hari Bursa setelah Formulir Pemesanan Pembelian Unit Penyertaan SUCORINVEST MAXI FUND dari Pemegang Unit Penyertaan telah lengkap dan diterima dengan baik oleh Manajer Investasi atau Agen Penjual Efek Reksa Dana yang ditunjuk oleh Manajer Investasi (jika ada) (*in complete application*) dan pembayaran untuk pembelian tersebut diterima dengan baik oleh Bank Kustodian (*in good fund*) dan Unit Penyertaan diterbitkan oleh Bank Kustodian sesuai ketentuan pemrosesan pembelian Unit Penyertaan yang ditetapkan dalam Prospektus ini. Surat Konfirmasi Transaksi Unit Penyertaan tersebut akan menyatakan jumlah Unit Penyertaan yang dibeli dan dimiliki serta Nilai Aktiva Bersih setiap Unit Penyertaan pada saat Unit Penyertaan dibeli.

Disamping Surat Konfirmasi Transaksi Unit Penyertaan, pemegang Unit Penyertaan akan mendapatkan Laporan Bulanan melalui fasilitas yang disediakan oleh penyedia jasa Sistem Pengelolaan Investasi Terpadu (S-INVEST), selambat-lambatnya pada hari ke-12 (kedua belas) bulan berikutnya.

Surat Konfirmasi Transaksi Unit Penyertaan merupakan Bukti Kepemilikan Unit Penyertaan SUCORINVEST MAXI FUND. Manajer Investasi tidak akan menerbitkan sertifikat sebagai bukti kepemilikan Unit Penyertaan SUCORINVEST MAXI FUND.

13.9. SUMBER DANA PEMBAYARAN PEMBELIAN UNIT PENYERTAAN

Dana pembelian Unit Penyertaan SUCORINVEST MAXI FUND sebagaimana dimaksud pada butir 13.6 di atas hanya dapat berasal dari:

- a. calon pemegang Unit Penyertaan Reksa Dana berbentuk Kontrak Investasi Kolektif;
- b. anggota keluarga calon pemegang Unit Penyertaan Reksa Dana berbentuk Kontrak Investasi Kolektif;
- c. perusahaan tempat bekerja dari calon pemegang Unit Penyertaan Reksa Dana berbentuk Kontrak Investasi Kolektif; dan/atau
- d. Manajer Investasi, Agen Penjual Efek Reksa Dana yang ditunjuk oleh Manajer Investasi (jika ada) dan/atau asosiasi yang terkait dengan Reksa Dana, untuk pemberian hadiah dalam rangka kegiatan pemasaran Unit Penyertaan SUCORINVEST MAXI FUND.

Dalam hal pembelian Unit Penyertaan oleh Pemegang Unit Penyertaan menggunakan sumber dana yang berasal dari pihak sebagaimana dimaksud pada huruf b, huruf c, dan huruf d di atas, Formulir Pemesanan Pembelian Unit Penyertaan SUCORINVEST MAXI FUND wajib disertai dengan lampiran surat pernyataan dan bukti pendukung yang menunjukkan hubungan antara calon pemegang Unit Penyertaan dengan pihak dimaksud.

BAB XIV
PERSYARATAN DAN TATA CARA PENJUALAN KEMBALI UNIT PENYERTAAN

14.1. PENJUALAN KEMBALI UNIT PENYERTAAN

Pemegang Unit Penyertaan dapat menjual kembali sebagian atau seluruh Unit Penyertaan SUCORINVEST MAXI FUND yang dimilikinya dan Manajer Investasi wajib melakukan pembelian kembali Unit Penyertaan tersebut pada setiap Hari Bursa, kecuali terdapat kondisi yang telah disebutkan dalam Prospektus ini.

14.2. PROSEDUR PENJUALAN KEMBALI UNIT PENYERTAAN

Penjualan Kembali Unit Penyertaan dilakukan dengan mengisi secara lengkap dan menandatangani Formulir Penjualan Kembali Unit Penyertaan SUCORINVEST MAXI FUND yang ditujukan kepada Manajer Investasi secara langsung atau melalui Agen Penjual Efek Reksa Dana yang ditunjuk oleh Manajer Investasi (jika ada).

Dalam hal Manajer Investasi atau Agen Penjual Efek Reksa Dana yang ditunjuk oleh Manajer Investasi (jika ada) di bawah koordinasi Manajer Investasi menyediakan sistem elektronik, Pemegang Unit Penyertaan dapat menyampaikan aplikasi penjualan kembali Unit Penyertaan berbentuk formulir elektronik dengan menggunakan sistem elektronik yang disediakan oleh Manajer Investasi atau Agen Penjual Efek Reksa Dana yang ditunjuk oleh Manajer Investasi (jika ada). Manajer Investasi wajib memastikan kesiapan sistem elektronik yang disediakan oleh Manajer Investasi atau Agen Penjual Efek Reksa Dana yang ditunjuk oleh Manajer Investasi (jika ada) untuk penjualan kembali Unit Penyertaan dan memastikan bahwa sistem elektronik tersebut telah sesuai dengan peraturan ketentuan hukum di bidang informasi dan transaksi elektronik yang berlaku, yang antara lain memberikan informasi dan bukti transaksi yang sah, dokumen elektronik yang dapat dicetak apabila diminta oleh Pemegang Unit Penyertaan dan/atau OJK, dan melindungi kepentingan Pemegang Unit Penyertaan yang beritikad baik serta memastikan Pemegang Unit Penyertaan telah melakukan pendaftaran sistem elektronik yang disediakan oleh Manajer Investasi atau Agen Penjual Efek Reksa Dana yang ditunjuk oleh Manajer Investasi (jika ada).

Manajer Investasi bertanggung jawab atas penyelenggaraan Formulir Penjualan Kembali Unit Penyertaan dengan sistem elektronik.

Penjualan kembali Unit Penyertaan SUCORINVEST MAXI FUND harus dilakukan dengan syarat dan ketentuan yang tercantum dalam Kontrak Investasi Kolektif SUCORINVEST MAXI FUND, Prospektus dan juga tercantum didalam Formulir Penjualan Kembali Unit Penyertaan SUCORINVEST MAXI FUND.

Penjualan kembali Unit Penyertaan yang dilakukan tidak sesuai atau menyimpang dari persyaratan dan ketentuan yang telah disebutkan diatas akan ditolak dan tidak akan diproses oleh Manajer Investasi.

14.3. BATAS MINIMUM PENJUALAN KEMBALI UNIT PENYERTAAN DAN SALDO MINIMUM KEPEMILIKAN UNIT PENYERTAAN

Batas minimum penjualan kembali Unit Penyertaan SUCORINVEST MAXI FUND untuk setiap pemegang Unit Penyertaan adalah sebesar Rp 100.000,- (seratus ribu Rupiah) untuk setiap transaksi.

Saldo minimum kepemilikan Unit Penyertaan SUCORINVEST MAXI FUND yang harus dipertahankan oleh setiap pemegang Unit Penyertaan adalah sebesar Rp. 100.000,- (seratus ribu Rupiah). Apabila penjualan kembali Unit Penyertaan mengakibatkan nilai kepemilikan Unit Penyertaan SUCORINVEST MAXI FUND yang tersisa kurang dari Saldo Minimum Kepemilikan Unit Penyertaan sesuai dengan yang dipersyaratkan pada Hari Bursa penjualan kembali Unit Penyertaan, maka Manajer Investasi atau Agen Penjual Efek Reksa Dana yang ditunjuk oleh Manajer Investasi (jika ada) harus memberitahukan kepada Pemegang Unit Penyertaan untuk melakukan penjualan kembali seluruh Unit Penyertaan yang tersisa milik Pemegang Unit Penyertaan dengan mengisi secara lengkap dan menandatangani Formulir Penjualan Kembali Unit Penyertaan untuk seluruh Unit Penyertaan yang tersisa tersebut.

Apabila penjualan kembali Unit Penyertaan dilakukan melalui Agen Penjual Efek Reksa Dana yang ditunjuk oleh Manajer Investasi (jika ada) maka dengan pemberitahuan tertulis sebelumnya kepada Manajer Investasi, Agen Penjual Efek Reksa Dana yang ditunjuk oleh Manajer Investasi (jika ada) dapat menetapkan jumlah minimum penjualan kembali Unit Penyertaan yang lebih tinggi dari ketentuan minimum penjualan kembali Unit Penyertaan di atas.

14.4. BATAS MAKSIMUM PENJUALAN KEMBALI UNIT PENYERTAAN

Manajer Investasi berhak membatasi jumlah pembelian kembali Unit Penyertaan SUCORINVEST MAXI FUND sampai dengan 20% (dua puluh persen) dari Nilai Aktiva Bersih SUCORINVEST MAXI FUND pada hari pembelian kembali. Apabila Manajer Investasi menerima atau menyimpan permohonan pembelian kembali Unit Penyertaan lebih dari 20% (dua puluh persen) dari Nilai Aktiva Bersih SUCORINVEST MAXI FUND yang diterbitkan pada Hari Bursa yang bersangkutan dan Manajer Investasi bermaksud menggunakan haknya untuk membatasi jumlah pembelian kembali Unit Penyertaan, maka kelebihan permohonan pembelian kembali Unit Penyertaan tersebut akan diproses dan dibukukan serta dianggap sebagai permohonan pembelian kembali pada Hari Bursa berikutnya yang ditentukan berdasarkan urutan penerimaan permohonan di Manajer Investasi (*first come first served*) setelah Manajer Investasi atau Agen Penjual Efek Reksa Dana yang ditunjuk oleh Manajer Investasi (jika ada) memberitahukan keadaan tersebut kepada Pemegang Unit Penyertaan yang permohonan penjualan kembali Unit Penyertaannya tidak dapat diproses pada Hari Bursa diterimanya permohonan penjualan kembali Unit Penyertaan tersebut dan memperoleh konfirmasi dari Pemegang Unit Penyertaan bahwa permohonan penjualan kembali Unit Penyertaan dapat tetap diproses sebagai permohonan penjualan kembali Unit Penyertaan pada Hari Bursa berikutnya yang ditentukan berdasarkan urutan permohonan (*first come first served*) di Manajer Investasi. Batas maksimum Pembelian Kembali Unit Penyertaan tersebut di atas berlaku akumulatif dengan pengalihan investasi (jumlah total permohonan pembelian kembali dan pengalihan investasi).

14.5. HARGA PENJUALAN KEMBALI UNIT PENYERTAAN

Harga penjualan kembali Unit Penyertaan SUCORINVEST MAXI FUND adalah harga setiap Unit Penyertaan pada setiap Hari Bursa yang ditentukan berdasarkan Nilai Aktiva Bersih per Unit Penyertaan SUCORINVEST MAXI FUND pada akhir Hari Bursa tersebut.

14.6. PROSES PENJUALAN KEMBALI UNIT PENYERTAAN

Formulir Penjualan Kembali Unit Penyertaan SUCORINVEST MAXI FUND yang telah lengkap sesuai dengan syarat dan ketentuan yang tercantum dalam Kontrak Investasi Kolektif SUCORINVEST MAXI FUND, Prospektus dan Formulir Penjualan Kembali Unit Penyertaan SUCORINVEST MAXI FUND dan diterima secara lengkap oleh Manajer Investasi atau Agen Penjual Efek Reksa Dana yang ditunjuk oleh Manajer Investasi (jika ada) sampai dengan pukul

13.00 WIB (tiga belas Waktu Indonesia Barat), akan diproses oleh Bank Kustodian berdasarkan Nilai Aktiva Bersih per Unit Penyertaan SUCORINVEST MAXI FUND pada akhir Hari Bursa tersebut.

Formulir Penjualan Kembali Unit Penyertaan yang telah dipenuhi sesuai dengan syarat dan ketentuan yang tercantum dalam Kontrak, Prospektus dan Formulir Penjualan Kembali Unit Penyertaan SUCORINVEST MAXI FUND, yang diterima secara lengkap oleh Manajer Investasi atau Agen Penjual Efek Reksa Dana yang ditunjuk oleh Manajer Investasi (jika ada) setelah pukul

13.00 WIB (tiga belas Waktu Indonesia Barat), akan diproses oleh Bank Kustodian berdasarkan Nilai Aktiva Bersih SUCORINVEST MAXI FUND pada akhir Hari Bursa berikutnya. Berkaitan dengan hal tersebut, Manajer Investasi wajib mengirimkan instruksi transaksi penjualan kembali Unit Penyertaan tersebut kepada Bank Kustodian pada Hari Bursa berikutnya melalui sistem pengelolaan investasi terpadu sesuai dengan batas waktu yang telah ditetapkan oleh penyedia sistem pengelolaan investasi terpadu.

Untuk penjualan kembali Unit Penyertaan yang dilakukan secara elektronik menggunakan sistem elektronik yang disediakan oleh Manajer Investasi atau Agen Penjual Efek Reksa Dana yang ditunjuk oleh Manajer Investasi (jika ada), jika penjualan kembali Unit Penyertaan tersebut dilakukan pada hari yang bukan merupakan Hari Bursa, maka Nilai Aktiva Bersih yang akan dipergunakan adalah Nilai Aktiva Bersih pada Hari Bursa berikutnya.

14.7. PEMBAYARAN PENJUALAN KEMBALI UNIT PENYERTAAN

Pembayaran dana hasil penjualan kembali Unit Penyertaan akan dilakukan dalam bentuk pemindahbukuan/transfer dalam mata uang Rupiah ke rekening yang terdaftar atas nama Pemegang Unit Penyertaan. Biaya pemindahbukuan/transfer, jika ada, merupakan beban dari Pemegang Unit Penyertaan. Pembayaran dana hasil penjualan kembali Unit Penyertaan SUCORINVEST MAXI FUND dilakukan sesegera mungkin, paling lambat 7 (tujuh) Hari Bursa sejak Formulir Penjualan Kembali Unit Penyertaan, yang telah lengkap sesuai dengan syarat dan ketentuan yang tercantum dalam Kontrak Investasi Kolektif SUCORINVEST MAXI FUND, Prospektus dan Formulir Penjualan Kembali Unit Penyertaan SUCORINVEST MAXI FUND, diterima dengan baik oleh Manajer Investasi atau Agen Penjual Efek Reksa Dana yang ditunjuk oleh Manajer Investasi (jika ada).

14.8. SURAT KONFIRMASI TRANSAKSI UNIT PENYERTAAN

Bank Kustodian akan menyediakan bagi Pemegang Unit Penyertaan melalui fasilitas yang disediakan oleh penyedia jasa Sistem Pengelolaan Investasi Terpadu (S-INVEST), surat konfirmasi atas pelaksanaan penjualan kembali Unit Penyertaan yaitu surat konfirmasi tertulis kepemilikan Unit Penyertaan antara lain menyatakan jumlah Unit Penyertaan yang dijual kembali dan dimiliki serta Nilai Aktiva Bersih setiap Unit Penyertaan pada saat Unit Penyertaan dijual kembali. Surat konfirmasi atas pelaksanaan penjualan kembali Unit Penyertaan tersebut akan tersedia selambat-lambatnya 7 (tujuh) Hari Bursa setelah diterimanya perintah tersebut dengan ketentuan Formulir Penjualan Kembali Unit Penyertaan dari Pemegang Unit Penyertaan telah lengkap dan diterima dengan baik (*in complete application*) oleh Manajer Investasi dan/atau Agen Penjual Efek Reksa Dana yang ditunjuk oleh Manajer Investasi (jika ada). Dalam hal Pemegang Unit Penyertaan meminta penyampaian Surat Konfirmasi Transaksi Unit Penyertaan secara tercetak, Surat Konfirmasi Transaksi Unit Penyertaan akan diproses sesuai dengan SEOJK tentang Tata Cara Penyampaian Surat atau Bukti Konfirmasi dan Laporan Berkala Reksa Dana secara Elektronik melalui Sistem Pengelolaan Investasi Terpadu.

14.9. PENOLAKAN PENJUALAN KEMBALI UNIT PENYERTAAN

Setelah memberitahukan secara tertulis kepada OJK dengan tembusan kepada Bank Kustodian, Manajer Investasi dapat menolak pembelian kembali (pelunasan) Unit Penyertaan SUCORINVEST MAXI FUND atau menginstruksikan Agen Penjual Efek Reksa Dana yang ditunjuk oleh Manajer Investasi (jika ada) untuk melakukan penolakan pembelian kembali (pelunasan) Unit Penyertaan SUCORINVEST MAXI FUND, apabila terjadi hal-hal sebagai berikut:

- (i) Bursa Efek dimana sebagian besar portofolio SUCORINVEST MAXI FUND diperdagangkan ditutup; atau
- (ii) Perdagangan efek atas sebagian besar portofolio efek SUCORINVEST MAXI FUND dibursa efek dihentikan; atau
- (iii) Keadaan darurat / kahar sebagaimana dimaksud dalam pasal 5 huruf k Undang-Undang Nomor 8 Tahun 1995 tentang Pasar Modal beserta Peraturannya.

Manajer Investasi wajib memberitahukan secara tertulis hal tersebut di atas kepada Pemegang Unit Penyertaan paling lambat 1 (satu) Hari Kerja setelah tanggal instruksi penjualan kembali dari Pemegang Unit Penyertaan diterima oleh Manajer Investasi.

Bank Kustodian dilarang mengeluarkan Unit Penyertaan baru selama periode penolakan penjualan kembali (pelunasan) Unit Penyertaan.

14.10. Dalam hal likuiditas aset dalam portofolio investasi SUCORINVEST MAXI FUND memenuhi kondisi:

- a. mengalami tekanan likuiditas yang signifikan sehingga terjadi kegagalan penjualan aset dalam portofolio investasi SUCORINVEST MAXI FUND;
- b. menjadi bagian dari kesepakatan penyelesaian dengan pemegang Unit Penyertaan SUCORINVEST MAXI FUND;
- c. Bursa Efek atau penyelenggara pasar di mana sebagian besar portofolio Efek SUCORINVEST MAXI FUND diperdagangkan ditutup;
- d. perdagangan Efek Syariah atas sebagian besar portofolio Efek SUCORINVEST MAXI FUND di Bursa Efek atau penyelenggara pasar dihentikan atau dibatalkan pencatatannya;
- e. keadaan darurat;
- f. Lembaga Penilai Harga Efek tidak menerbitkan referensi Harga Pasar Wajar;
- g. dilakukannya restrukturisasi atas Efek Syariah berpendapatan tetap dan/atau sukuk oleh penerbit Efek Syariah berpendapatan tetap dan/atau sukuk;
- h. turunnya peringkat Efek Syariah berpendapatan tetap dan/atau sukuk atas sebagian besar atau seluruh portofolio investasi menjadi non-investment grade; dan/atau

- i. pemenuhan peraturan perundang-undangan,

dalam melaksanakan pembelian kembali Unit Penyertaan sebagaimana dimaksud dalam POJK Tentang Reksa Dana Berbentuk Kontrak Investasi Kolektif, Manajer Investasi dapat melakukan pembelian kembali Unit Penyertaan dengan mekanisme serah aset sepanjang memperoleh persetujuan dari Pemegang Unit Penyertaan.

Dalam pelaksanaan pembelian kembali Unit Penyertaan dengan mekanisme serah aset sebagaimana dimaksud di atas, Bank Kustodian wajib memastikan:

- a. terdapat persetujuan dari Pemegang Unit Penyertaan; dan
- b. serah aset disampaikan kepada Pemegang Unit Penyertaan SUCORINVEST MAXI FUND.

Dalam pelaksanaan pembelian kembali Unit Penyertaan dengan mekanisme serah aset sebagaimana dimaksud di atas, Manajer Investasi atau Agen Penjual Efek Reksa Dana yang ditunjuk oleh Manajer Investasi (jika ada) wajib memperoleh bukti persetujuan dari Pemegang Unit pernyataan dan meneruskan bukti persetujuan tersebut kepada Bank Kustodian setelah melakukan verifikasi dan/atau memastikan otentikasi dan validitas dari dokumen persetujuan yang diberikan oleh Pemegang Unit Penyertaan sebelum diteruskan dokumen tersebut kepada Bank Kustodian termasuk memastikan bahwa nomor Rekening Efek dari Pemegang Unit Penyertaan yang diberikan kepada Bank Kustodian adalah benar kepemilikan dari Pemegang Unit Penyertaan tersebut.

BAB XV
PERSYARATAN DAN TATA CARA PENGALIHAN INVESTASI

15.1. PENGALIHAN INVESTASI

Pemegang Unit Penyertaan dapat mengalihkan sebagian atau seluruh investasinya dalam Unit Penyertaan SUCORINVEST MAXI FUND ke Unit Penyertaan Reksa Dana lainnya yang memiliki fasilitas pengalihan investasi yang dikelola oleh Manajer Investasi, demikian juga sebaliknya, sesuai dengan syarat dan ketentuan yang tercantum dalam Kontrak Investasi Kolektif SUCORINVEST MAXI FUND, Prospektus dan dalam Formulir Pengalihan Investasi.

15.2. PROSEDUR PENGALIHAN INVESTASI

Pengalihan investasi dilakukan dengan mengisi secara lengkap, menandatangani dan menyampaikan Formulir Pengalihan Investasi kepada Manajer Investasi atau melalui Agen Penjual Efek Reksa Dana yang ditunjuk oleh Manajer Investasi (jika ada).

Dalam hal Manajer Investasi atau Agen Penjual Efek Reksa Dana yang ditunjuk oleh Manajer Investasi (jika ada) di bawah koordinasi Manajer Investasi menyediakan sistem elektronik, Pemegang Unit Penyertaan dapat menyampaikan aplikasi pengalihan investasi berbentuk formulir elektronik dengan menggunakan sistem elektronik yang disediakan oleh Manajer Investasi atau Agen Penjual Efek Reksa Dana yang ditunjuk oleh Manajer Investasi (jika ada). Manajer Investasi wajib memastikan kesiapan sistem elektronik yang disediakan oleh Manajer Investasi atau Agen Penjual Efek Reksa Dana yang ditunjuk oleh Manajer Investasi (jika ada) untuk pengalihan investasi dan memastikan bahwa sistem elektronik tersebut telah sesuai dengan peraturan ketentuan hukum di bidang informasi dan transaksi elektronik yang berlaku, yang antara lain memberikan informasi dan bukti transaksi yang sah, dokumen elektronik yang dapat dicetak apabila diminta oleh Pemegang Unit Penyertaan dan/atau OJK, dan melindungi kepentingan Pemegang Unit Penyertaan yang beritikad baik serta memastikan Pemegang Unit Penyertaan telah melakukan pendaftaran sistem elektronik yang disediakan oleh Manajer Investasi atau Agen Penjual Efek Reksa Dana yang ditunjuk oleh Manajer Investasi (jika ada).

Manajer Investasi bertanggung jawab atas penyelenggaraan Formulir Pengalihan Investasi dengan sistem elektronik.

Pengalihan investasi tersebut harus dilakukan sesuai dengan syarat dan ketentuan yang tercantum dalam Kontrak Investasi Kolektif SUCORINVEST MAXI FUND, Prospektus dan dalam Formulir Pengalihan Investasi. Pengalihan investasi oleh Pemegang Unit Penyertaan yang dilakukan menyimpang dari ketentuan-ketentuan dan persyaratan-persyaratan dalam Reksa Dana yang bersangkutan akan ditolak dan tidak diproses.

15.3. PEMROSESAN PENGALIHAN INVESTASI

Pengalihan investasi diproses oleh Manajer Investasi dengan melakukan pembelian kembali Unit Penyertaan Reksa Dana yang bersangkutan yang dimiliki oleh Pemegang Unit Penyertaan dan melakukan penjualan Unit Penyertaan Reksa Dana lainnya yang diinginkan oleh Pemegang Unit Penyertaan pada waktu yang bersamaan dengan menggunakan Nilai Aktiva Bersih per Unit Penyertaan dari masing-masing Reksa Dana sesuai dengan saat diterimanya perintah pengalihan secara lengkap.

Formulir Pengalihan Investasi yang telah lengkap dan diterima dengan baik oleh Manajer Investasi atau Agen Penjual Efek Reksa Dana yang ditunjuk oleh Manajer Investasi (jika ada) sampai dengan pukul 13.00 WIB (tiga belas Waktu Indonesia Barat), akan diproses oleh Bank Kustodian berdasarkan Nilai Aktiva Bersih Reksa Dana yang bersangkutan pada akhir Hari Bursa tersebut. Berkaitan dengan hal tersebut, Manajer Investasi wajib mengirimkan instruksi transaksi pengalihan investasi tersebut kepada Bank Kustodian pada Hari Bursa yang sama melalui sistem pengelolaan investasi terpadu sesuai dengan batas waktu yang telah ditetapkan oleh penyedia sistem pengelolaan investasi terpadu.

Formulir Pengalihan Investasi yang telah lengkap dan diterima dengan baik oleh Manajer Investasi atau Agen Penjual Efek Reksa Dana yang ditunjuk oleh Manajer Investasi (jika ada) setelah pukul 13.00 WIB (tiga belas Waktu Indonesia Barat), akan diproses oleh Bank Kustodian berdasarkan Nilai Aktiva Bersih Reksa Dana yang bersangkutan pada akhir Hari Bursa berikutnya. Berkaitan dengan hal tersebut, Manajer Investasi wajib mengirimkan instruksi transaksi pengalihan investasi tersebut kepada Bank Kustodian pada Hari Bursa berikutnya

melalui sistem pengelolaan investasi terpadu sesuai dengan batas waktu yang telah ditetapkan oleh penyedia sistem pengelolaan investasi terpadu.

Diterima atau tidaknya permohonan pengalihan investasi sangat tergantung dari ada atau tidaknya Unit Penyertaan dan terpenuhinya ketentuan batas minimum penjualan Unit Penyertaan Reksa Dana yang dituju.

Dana investasi Pemegang Unit Penyertaan yang permohonan pengalihan investasinya telah diterima oleh Manajer Investasi atau Agen Penjual Efek Reksa Dana yang ditunjuk oleh Manajer Investasi (jika ada) akan dipindahbukukan oleh Bank Kustodian ke dalam rekening Reksa Dana yang dituju, sesegera mungkin paling lambat 4 (empat) Hari Bursa terhitung sejak Formulir Pengalihan Investasi telah lengkap dan diterima dengan baik oleh Manajer Investasi atau Agen Penjual Efek Reksa Dana yang ditunjuk oleh Manajer Investasi (jika ada).

Untuk pengalihan investasi yang dilakukan secara elektronik menggunakan sistem elektronik yang disediakan oleh Manajer Investasi atau Agen Penjual Efek Reksa Dana yang ditunjuk oleh Manajer Investasi (jika ada), jika pengalihan investasi tersebut dilakukan pada hari yang bukan merupakan Hari Bursa, maka Nilai Aktiva Bersih yang akan dipergunakan adalah Nilai Aktiva Bersih pada Hari Bursa berikutnya.

15.4. BATAS MINIMUM PENGALIHAN INVESTASI DAN SALDO MINIMUM KEPEMILIKAN UNIT PENYERTAAN

Batas minimum pengalihan investasi dan saldo minimum kepemilikan Unit Penyertaan yang berlaku adalah sama dengan besarnya Batas Minimum Pembelian Kembali dan Saldo Minimum Kepemilikan Reksa Dana yang bersangkutan.

Apabila pengalihan investasi mengakibatkan jumlah kepemilikan Unit Penyertaan yang tersisa dalam Reksa Dana yang bersangkutan kurang dari Saldo Minimum Kepemilikan Unit Penyertaan sesuai dengan yang dipersyaratkan pada Hari Bursa pengalihan investasi, maka Manajer Investasi atau Agen Penjual Efek Reksa Dana yang ditunjuk oleh Manajer Investasi (jika ada) harus memberitahukan kepada pemegang Unit Penyertaan untuk melakukan pengalihan atas seluruh investasi yang tersisa milik pemegang Unit Penyertaan dengan mengisi secara lengkap dan menandatangani Formulir Pengalihan Investasi untuk seluruh investasi yang tersisa tersebut.

Ketentuan mengenai saldo minimum kepemilikan Unit Penyertaan SUCORINVEST MAXI FUND berlaku terhadap pengalihan investasi dari SUCORINVEST MAXI FUND ke Reksa Dana lain yang memiliki fasilitas pengalihan investasi yang dikelola oleh Manajer Investasi dan pembelian kembali Unit Penyertaan SUCORINVEST MAXI FUND.

15.5. BATAS MAKSIMUM PENGALIHAN INVESTASI

Manajer Investasi berhak membatasi jumlah pengalihan investasi SUCORINVEST MAXI FUND dalam 1 (satu) Hari Bursa sampai dengan 20% (dua puluh per seratus) dari total Nilai Aktiva Bersih SUCORINVEST MAXI FUND pada Hari Bursa dilakukannya pengalihan tersebut. Manajer Investasi dapat menggunakan total Nilai Aktiva Bersih pada 1 (satu) Hari Bursa sebelum Hari Bursa diterimanya permohonan pengalihan investasi sebagai perkiraan penghitungan batas maksimum pengalihan investasi pada Hari Bursa pengalihan investasi. Batas maksimum pengalihan investasi dari Pemegang Unit Penyertaan diatas berlaku akumulatif terhadap permohonan penjualan kembali Unit Penyertaan dari Pemegang Unit Penyertaan (jumlah total permohonan pengalihan investasi dan penjualan kembali Unit Penyertaan dari Pemegang Unit Penyertaan). Apabila Manajer Investasi menerima atau menyimpan permohonan pengalihan investasi dalam 1 (satu) Hari Bursa lebih dari 20% (dua puluh persen) dari total Nilai Aktiva Bersih SUCORINVEST MAXI FUND yang diterbitkan pada Hari Bursa yang bersangkutan, dan Manajer Investasi bermaksud menggunakan haknya untuk membatasi jumlah pengalihan investasi maka kelebihan tersebut oleh Bank Kustodian akan diproses dan dibukukan serta dianggap sebagai pengalihan investasi pada Hari Bursa berikutnya yang ditentukan berdasarkan urutan permohonan (first come first served) di Manajer Investasi setelah Manajer Investasi atau Agen Penjual Efek Reksa Dana yang ditunjuk oleh Manajer Investasi (jika ada) memberitahukan keadaan tersebut kepada Pemegang Unit Penyertaan yang permohonan pengalihan investasinya tidak dapat diproses pada Hari Bursa diterimanya permohonan pengalihan investasi tersebut dan memperoleh konfirmasi dari Pemegang Unit Penyertaan bahwa permohonan pengalihan investasi dapat tetap diproses

sebagai permohonan pengalihan investasi pada Hari Bursa berikutnya yang ditentukan berdasarkan urutan permohonan (*first come first served*) di Manajer Investasi. Batas maksimum pengalihan investasi tersebut di atas berlaku akumulatif dengan pembelian kembali Unit Penyertaan (jumlah total permohonan Pengalihan dan Pembelian Kembali Unit Penyertaan).

15.6. SURAT KONFIRMASI TRANSAKSI UNIT PENYERTAAN

Bank Kustodian akan menyediakan bagi Pemegang Unit Penyertaan melalui fasilitas yang disediakan oleh penyedia jasa Sistem Pengelolaan Investasi Terpadu (S-INVEST), surat konfirmasi atas pelaksanaan pengalihan investasi yaitu surat konfirmasi tertulis kepemilikan Unit Penyertaan antara lain menyatakan jumlah Unit Penyertaan yang dialihkan dan dimiliki serta Nilai Aktiva Bersih setiap Unit Penyertaan pada saat Unit Penyertaan dialihkan. Surat konfirmasi atas pelaksanaan pengalihan investasi tersebut akan tersedia selambat-lambatnya 7 (tujuh) Hari Bursa setelah diterimanya perintah tersebut dengan ketentuan Formulir Pengalihan Investasi dari Pemegang Unit Penyertaan telah lengkap dan diterima dengan baik (*in complete application*) oleh Manajer Investasi dan/atau Agen Penjual Efek Reksa Dana yang ditunjuk oleh Manajer Investasi (jika ada). Dalam hal Pemegang Unit Penyertaan meminta penyampaian Surat Konfirmasi Transaksi Unit Penyertaan secara tercetak, Surat Konfirmasi Transaksi Unit Penyertaan akan diproses sesuai dengan SEOJK tentang Tata Cara Penyampaian Surat atau Bukti Konfirmasi dan Laporan Berkala Reksa Dana secara Elektronik melalui Sistem Pengelolaan Investasi Terpadu.

BAB XVI
PENGALIHAN KEPEMILIKAN UNIT PENYERTAAN

16.1. PENGALIHAN KEPEMILIKAN UNIT PENYERTAAN

Kepemilikan Unit Penyertaan SUCORINVEST MAXI FUND hanya dapat beralih atau dialihkan oleh pemegang Unit Penyertaan kepada Pihak lain tanpa melalui mekanisme penjualan, pembelian kembali atau pelunasan dalam rangka:

- a. Pewarisan; atau
- b. Hibah.

16.2. PROSEDUR PENGALIHAN KEPEMILIKAN UNIT PENYERTAAN

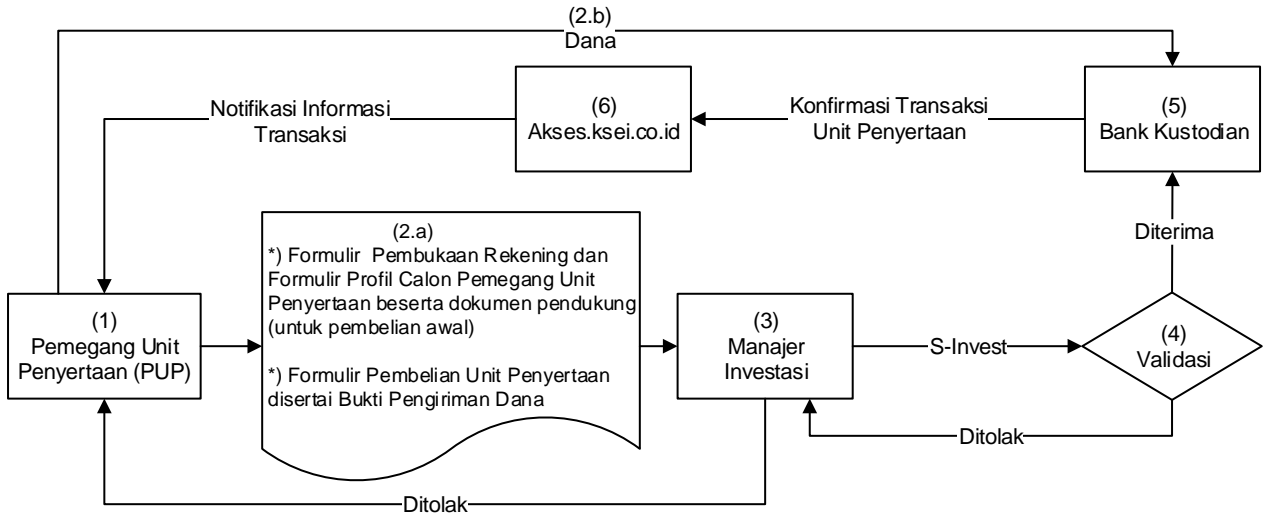
Pengalihan kepemilikan Unit Penyertaan SUCORINVEST MAXI FUND wajib diberitahukan oleh ahli waris, pemberi hibah, atau penerima hibah kepada Manajer Investasi atau Agen Penjual Efek Reksa Dana yang ditunjuk oleh Manajer Investasi (jika ada) dengan bukti pendukung sesuai dengan peraturan perundang-undangan untuk selanjutnya diadministrasikan di Bank Kustodian.

Pengalihan kepemilikan Unit Penyertaan Reksa Dana berbentuk Kontrak Investasi Kolektif sebagaimana dimaksud pada ayat 16.1 di atas harus dilakukan sesuai dengan peraturan perundang-undangan yang berlaku dalam bidang pewarisan dan/atau hibah.

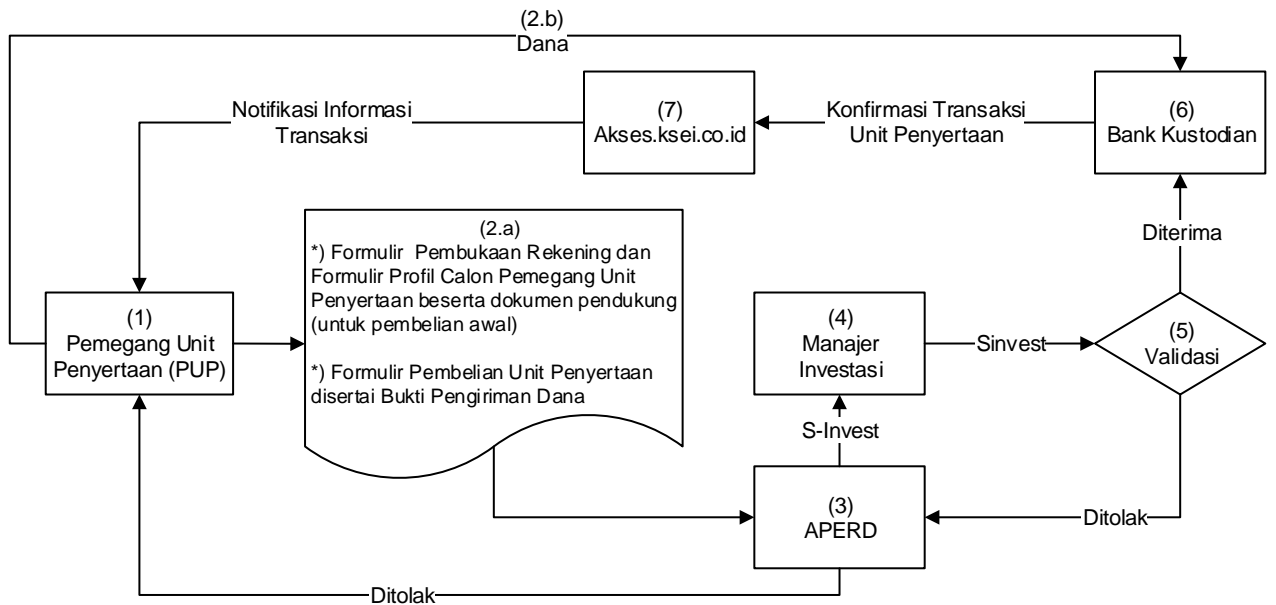
Manajer Investasi pengelola Reksa Dana atau Agen Penjual Efek Reksa Dana yang ditunjuk oleh Manajer Investasi (jika ada) wajib menerapkan Program APU, PPT dan PPPSPM Di Sektor Jasa Keuangan, sebagaimana diatur dalam POJK Tentang Penerapan Program Anti Pencucian Uang Dan Pencegahan Pendanaan Terorisme Di Sektor Jasa Keuangan terhadap pihak yang menerima pengalihan kepemilikan Unit Penyertaan dalam rangka pewarisan dan/atau hibah sebagaimana dimaksud pada ayat 16.1 di atas.

BAB XVII
SKEMA PEMBELIAN DAN PENJUALAN KEMBALI UNIT PENYERTAAN SERTA PENGALIHAN
INVESTASI

17.1 Skema Pembelian Unit Penyertaan (*Subscription*)
a. Tanpa melalui Agen Penjual Efek Reksa Dana (APERD)

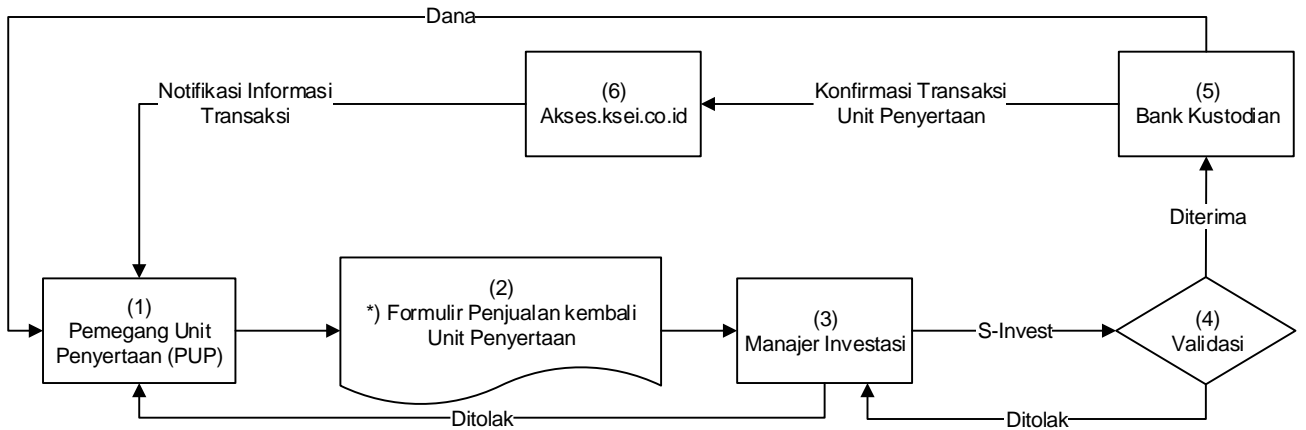


b. Melalui Agen Penjual Efek Reksa Dana (APERD) (jika ada)

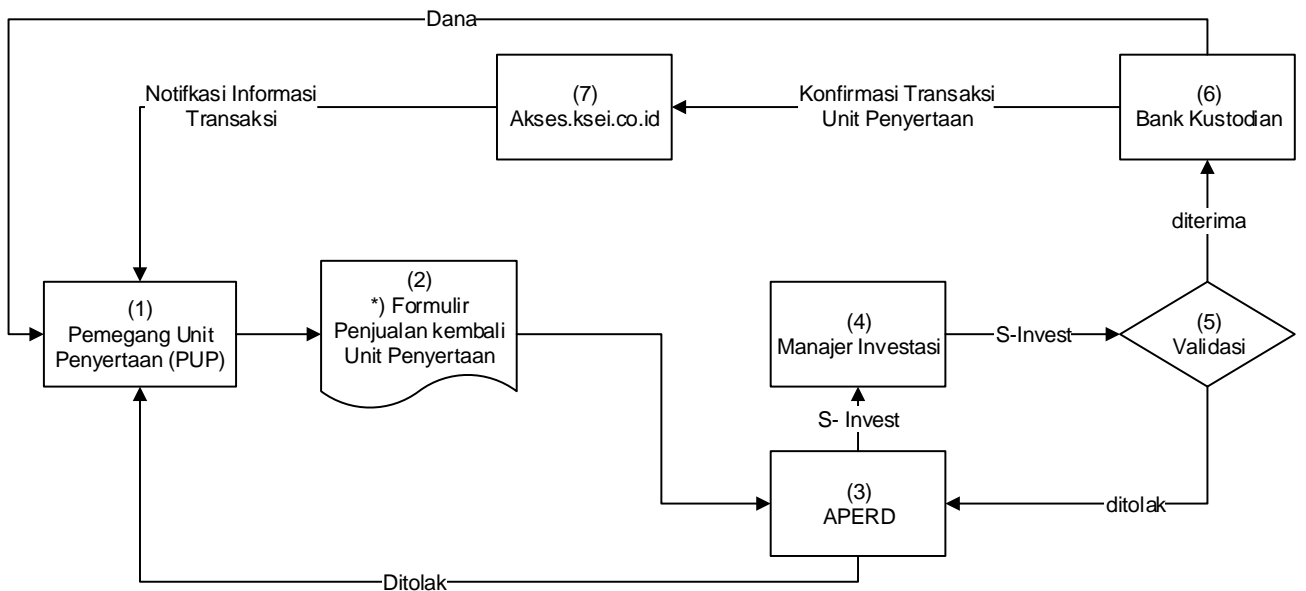


*) Dalam hal Manajer Investasi atau Agen Penjual Efek Reksa Dana yang ditunjuk oleh Manajer Investasi (jika ada) di bawah koordinasi Manajer Investasi menyediakan sistem elektronik, Pemegang Unit Penyertaan dapat menggunakan Formulir Pembukaan Rekening, Formulir Profil Calon Pemegang Unit Penyertaan dan Formulir Pembelian Unit Penyertaan berbentuk formulir elektronik yang disertai dengan bukti pengiriman dana dengan menggunakan sistem elektronik yang disediakan oleh Manajer Investasi atau Agen Penjual Efek Reksa Dana yang ditunjuk oleh Manajer Investasi (jika ada)

17.2 Skema Penjualan Kembali Unit Penyertaan (Redemption)
a. Tanpa melalui Agen Penjual Efek Reksa Dana (APERD)



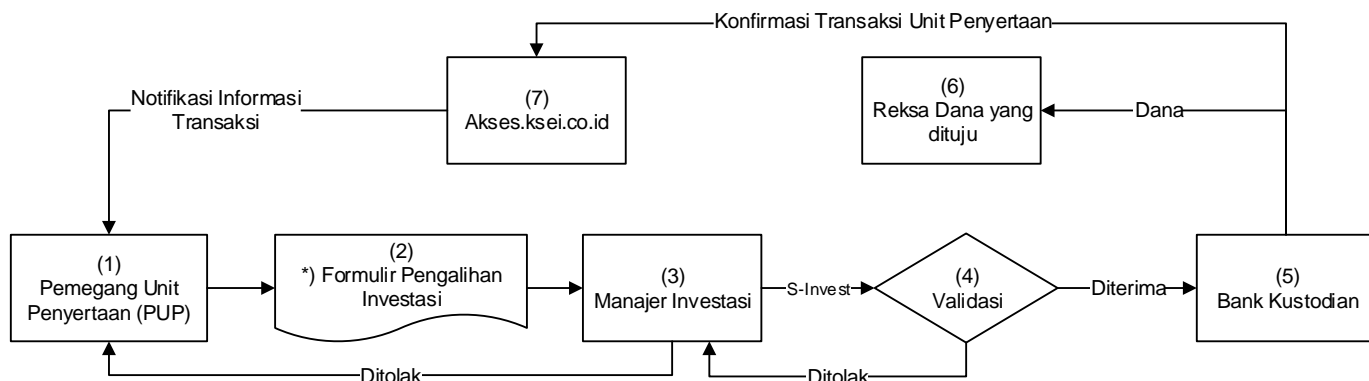
b. Melalui Agen Penjual Efek Reksa Dana (APERD) (jika ada)



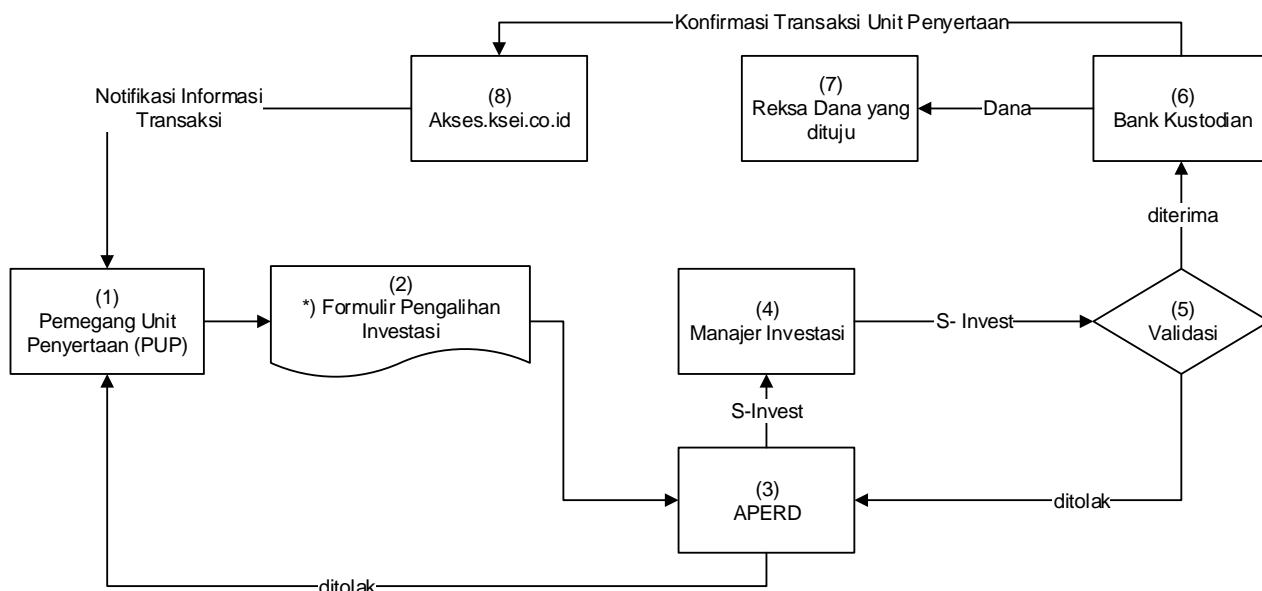
*) Dalam hal Manajer Investasi atau Agen Penjual Efek Reksa Dana yang ditunjuk oleh Manajer Investasi (jika ada) di bawah koordinasi Manajer Investasi menyediakan sistem elektronik, Pemegang Unit Penyertaan dapat menyampaikan Formulir Penjualan Kembali Unit Penyertaan berbentuk formulir elektronik dengan menggunakan sistem elektronik yang disediakan oleh Manajer Investasi atau Agen Penjual Efek Reksa Dana yang ditunjuk oleh Manajer Investasi (jika ada).

17.3 Skema Pengalihan Unit Penyertaan (Switching)

a. Tanpa melalui Agen Penjual Efek Reksa Dana (APERD)



b. Melalui Agen Penjual Efek Reksa Dana (APERD) (jika ada)



*) Dalam hal Manajer Investasi atau Agen Penjual Efek Reksa Dana yang ditunjuk oleh Manajer Investasi (jika ada) di bawah koordinasi Manajer Investasi menyediakan sistem elektronik, Pemegang Unit Penyertaan dapat menyampaikan Formulir Pengalihan Investasi berbentuk formulir elektronik dengan menggunakan sistem elektronik yang disediakan oleh Manajer Investasi atau Agen Penjual Efek Reksa Dana yang ditunjuk oleh Manajer Investasi (jika ada).

Sistem Pengelolaan Investasi Terpadu atau disingkat **S-INVEST** adalah sistem atau sarana elektronik terpadu yang mengintegrasikan seluruh proses Transaksi Produk Investasi, Transaksi Aset Dasar, dan pelaporan di industri pengelolaan investasi.

BAB XVIII
PENYELESAIAN PENGADUAN PEMEGANG UNIT PENYERTAAN

18.1. PENGADUAN

- i. Pengaduan adalah ungkapan ketidakpuasan Pemegang Unit Penyertaan yang disebabkan oleh adanya kerugian dan/atau potensi kerugian finansial pada Pemegang Unit Penyertaan yang diduga karena kesalahan atau kelalaian Manajer Investasi dan/atau Bank Kustodian, sesuai dengan kedudukannya, kewenangan, tugas dan kewajibannya masing-masing sesuai Kontrak dan peraturan perundang-undangan yang berlaku bagi Manajer Investasi dan/atau Bank Kustodian.
- ii. Pengaduan oleh Pemegang Unit Penyertaan disampaikan kepada Manajer Investasi, yang wajib diselesaikan oleh Manajer Investasi dengan mekanisme sebagaimana dimaksud dalam angka 18.2. di bawah.
- iii. Dalam hal pengaduan tersebut berkaitan dengan fungsi Bank Kustodian, maka Manajer Investasi akan menyampaikannya kepada Bank Kustodian, dan Bank Kustodian wajib menyelesaikan pengaduan dengan mekanisme sebagaimana dimaksud pada angka 18.2. Prospektus.

18.2. MEKANISME PENYELESAIAN PENGADUAN

- i. Dengan tunduk pada ketentuan angka 18.1. di atas, Manajer Investasi dan/atau Bank Kustodian akan melayani dan menyelesaikan adanya pengaduan Pemegang Unit Penyertaan. Penyelesaian pengaduan yang dilakukan oleh Bank Kustodian wajib ditembuskan kepada Manajer Investasi.
- ii. Manajer Investasi dan/atau Bank Kustodian wajib segera menindaklanjuti dan menyelesaikan pengaduan Pemegang Unit Penyertaan yang disampaikan secara lisan paling lambat 5 (lima) Hari Kerja sejak pengaduan diterima
- iii. Dalam hal Manajer Investasi dan/atau Bank Kustodian membutuhkan dokumen pendukung atas pengaduan yang disampaikan oleh Pemegang Unit Penyertaan secara lisan sebagaimana dimaksud pada butir ii di atas, Manajer Investasi dan/atau Bank Kustodian meminta kepada Pemegang Unit Penyertaan untuk menyampaikan Pengaduan secara tertulis dengan melampirkan dokumen pendukung yang diperlukan.
- iv. Manajer Investasi dan/atau Bank Kustodian wajib melakukan tindak lanjut dan melakukan penyelesaian pengaduan secara tertulis paling lama 20 (dua puluh) Hari Kerja sejak dokumen yang berkaitan langsung dengan pengaduan Pemegang Unit Penyertaan diterima secara lengkap.
- v. Manajer Investasi dan/atau Bank Kustodian dapat memperpanjang jangka waktu sebagaimana dimaksud dalam butir iv di atas sesuai dengan syarat dan ketentuan yang diatur dalam POJK Tentang Layanan Pengaduan Konsumen di Sektor Jasa Keuangan.
- vi. Perpanjangan jangka waktu penyelesaian pengaduan sebagaimana dimaksud pada butir v di atas akan diberitahukan secara tertulis kepada Pemegang Unit Penyertaan yang mengajukan pengaduan sebelum jangka waktu sebagaimana dimaksud pada butir iv berakhir.
- vii. Manajer Investasi menyediakan informasi mengenai status pengaduan Pemegang Unit Penyertaan melalui berbagai sarana komunikasi yang disediakan oleh Manajer Investasi, antara lain melalui website, surat, email atau telepon.

18.3. PENYELESAIAN PENGADUAN

- i. Manajer Investasi dan/atau Bank Kustodian dapat melakukan penyelesaian pengaduan sesuai dengan ketentuan internal yang mengacu pada ketentuan-ketentuan sebagaimana diatur dalam POJK Tentang Layanan Pengaduan Konsumen di Sektor Jasa Keuangan.
- ii. Selain penyelesaian pengaduan sebagaimana dimaksud dalam angka 18.1. butir ii di atas, Pemegang Unit Penyertaan dapat memanfaatkan layanan pengaduan yang disediakan oleh OJK untuk upaya penyelesaian melalui mekanisme yang diatur dalam POJK Tentang Penyelenggaraan Layanan Konsumen dan Masyarakat di Sektor Jasa Keuangan oleh Otoritas Jasa Keuangan.

18.4. PENYELESAIAN SENGKETA

Dalam hal tidak tercapai kesepakatan penyelesaian Pengaduan, Pemegang Unit Penyertaan dan Manajer Investasi dan/atau Bank Kustodian akan melakukan penyelesaian sengketa dengan mekanisme penyelesaian sengketa berupa mediasi atau arbitrase melalui Lembaga Alternatif Penyelesaian Sengketa (LAPS) di Sektor Jasa Keuangan yang telah memperoleh persetujuan dari OJK dengan syarat, ketentuan dan tata cara sebagaimana dimaksud dalam POJK Tentang Lembaga Alternatif Penyelesaian Sengketa di Sektor Jasa Keuangan.

BAB XIX
PENYEBARLUASAN PROSPEKTUS DAN FORMULIR–FORMULIR BERKAITAN DENGAN
PEMBELIAN UNIT PENYERTAAN

- 19.1 Informasi, Prospektus, Formulir Pembukaan Rekening, Formulir Profil Calon Pemegang Unit Penyertaan dan Formulir Pemesanan Pembelian Unit Penyertaan SUCORINVEST MAXI FUND (jika ada) dapat diperoleh di kantor Manajer Investasi, serta Agen-agen Penjual Efek Reksa Dana yang ditunjuk oleh Manajer Investasi (jika ada). Hubungi Manajer Investasi untuk informasi lebih lanjut.
- 19.2 Untuk menghindari keterlambatan dalam pengiriman Laporan Bulanan SUCORINVEST MAXI FUND dalam hal diminta oleh Pemegang Unit Penyertaan, serta informasi lainnya mengenai investasi, Pemegang Unit Penyertaan diharapkan untuk memberitahu secepatnya mengenai perubahan alamat kepada Manajer Investasi atau melalui Agen Penjual Efek Reksa Dana yang ditunjuk oleh Manajer Investasi (jika ada) tempat Pemegang Unit Penyertaan yang bersangkutan melakukan pembelian.

Manajer Investasi
PT Sucorinvest Asset Management
Equity Tower Lt. 31
Jl. Jend. Sudirman Kav 52-53 Jakarta 12190
Telepon : (021) 299 60800
Faksimili : (021) 5797 3929

Bank Kustodian
PT Bank HSBC Indonesia
World Trade Center 3 Lantai 8
JL Jend Sudirman Kav 29-31
Jakarta 12920
Telepon : (62-21) 5291-4901
Faksimili : (62-21) 2922 9696 / 2922 9697

BAB XX
PENDAPAT AKUNTAN TENTANG LAPORAN KEUANGAN TAHUNAN

lihat halaman selanjutnya

REKSA DANA SUCORINVEST MAXI FUND

**Laporan Keuangan
Beserta Laporan Auditor Independen
Pada Tanggal 31 Desember 2023 Dan
Untuk Tahun Yang Berakhir Pada
Tanggal Tersebut**

***Financial Statements
With Independent Auditors' Report
As of December 31, 2023 And
For The Year Then Ended***

**REKSA DANA SUCORINVEST MAXI FUND
DAFTAR ISI/TABLE OF CONTENTS**

Halaman/Pages

Surat Pernyataan tentang Tanggung Jawab atas Laporan Keuangan Reksa Dana Sucorinvest Maxi Fund untuk Tahun yang Berakhir pada Tanggal 31 Desember 2023 yang ditandatangani oleh:

The Statements on the Responsibility for Financial Statements of Reksa Dana Sucorinvest Maxi Fund for the Year Ended December 31, 2023 signed by:

- PT Sucorinvest Asset Management sebagai Manajer Investasi/as *the Investment Manager*
- PT Bank HSBC Indonesia sebagai Bank Kustodian/as *the Custodian Bank*

Laporan Auditor Independen/Independent Auditors' Report

Laporan Keuangan/Financial Statements

Laporan Posisi Keuangan/ <i>Statement of Financial Position</i>	1
Laporan Laba Rugi dan Penghasilan Komprehensif Lain/ <i>Statement of Profit or Loss and Other Comprehensive Income</i>	2
Laporan Perubahan Aset Bersih/ <i>Statement of Changes in Net Assets</i>	3
Laporan Arus Kas/ <i>Statement of Cash Flows</i>	4
Catatan atas Laporan Keuangan/ <i>Notes to The Financial Statements</i>	5-35
Informasi Keuangan Tambahan/ <i>Additional Financial Information</i>	36

**SURAT PERNYATAAN MANAJER INVESTASI
TENTANG TANGGUNG JAWAB ATAS
LAPORAN KEUANGAN
PADA TANGGAL 31 DESEMBER 2023 DAN
UNTUK TAHUN YANG BERAKHIR
PADA TANGGAL TERSEBUT**

REKSA DANA SUCORINVEST MAXI FUND

**INVESTMENT MANAGER'S STATEMENT
REGARDING THE RESPONSIBILITY FOR
THE FINANCIAL STATEMENTS
AS OF DECEMBER 31, 2023 AND
FOR THE YEAR
THEN ENDED**

REKSA DANA SUCORINVEST MAXI FUND

Yang bertanda tangan di bawah ini:

Nama : Jemmy Paul Wawointana
Alamat Kantor : Equity Tower Lantai 31,
Jl. Jend Sudirman Kav 52-53
Jakarta 12190
Nomor telepon : 021-29960800
Jabatan : Direktur Utama

The undersigned:

Name : Jemmy Paul Wawointana
Office address : Equity Tower, 31st Floor
Jl. Jend Sudirman Kav 52-53
Jakarta 12190
Phone number : 021-29960800
Title : President Director

Menyatakan bahwa:

- Manajer Investasi bertanggung jawab atas penyusunan dan penyajian laporan keuangan Reksa Dana Sucorinvest Maxi Fund ("Reksa Dana") untuk tahun yang berakhir pada tanggal 31 Desember 2023 sesuai dengan tugas dan tanggung jawabnya sebagai Manajer Investasi sebagaimana tercantum dalam Kontrak Investasi Kolektif Reksa Dana serta sesuai dengan Surat Edaran Otoritas Jasa Keuangan (OJK) No. S-469/D.04/2013 tertanggal 24 Desember 2013 perihal Laporan Keuangan Tahunan Produk Investasi Berbentuk Kontrak Investasi Kolektif (KIK);
- Laporan keuangan Reksa Dana telah disusun dan disajikan sesuai dengan Standar Akuntansi Keuangan di Indonesia;
- Sesuai dengan tugas dan tanggung jawab kami sebagai Manajer Investasi sebagaimana disebutkan dalam butir 1 diatas, kami menyatakan bahwa:
 - Semua informasi dalam laporan keuangan Reksa Dana telah dimuat secara lengkap dan benar, dan;
 - Laporan keuangan Reksa Dana tidak mengandung informasi atau fakta material yang tidak benar, dan tidak menghilangkan informasi atau fakta material.
- Manajer Investasi bertanggung jawab atas sistem pengendalian internal dalam Reksa Dana sesuai dengan tugas dan tanggung jawabnya sebagai Manajer Investasi sebagaimana tercantum dalam Kontrak Investasi Kolektif Reksa Dana.

Demikian pernyataan ini dibuat dengan sebenarnya.

Declare that:

- Investment Manager is responsible for the preparation and presentation of the financial statements of Reksa Dana Sucorinvest Maxi Fund (the "Mutual Fund") for year ended December 31, 2023 in accordance with the duties and responsibilities as the Investment Manager as stated in the Collective Investment Contract of Mutual Funds and in accordance with the Circular letter of the Financial Services Authority (FSA) No. S-469/D.04/2013 dated December 24, 2013 regarding the Annual Financial Statements of Investment Products in the form of Collective Investment Contracts (CIC);
- The financial statements of the Mutual Fund have been prepared and presented in accordance with Indonesian Financial Accounting Standards;
- In line with our duties and responsibilities as the Investment Manager, as stated in point 1 above, we declare that:
 - All information has been fully and correctly disclosed in the financial statements of the Mutual Fund, and;
 - The financial statements of the Mutual Fund do not contain materially misleading information or facts, and do not conceal any information or facts.
- The Investment Manager is responsible for the internal control system of the Mutual Fund. In accordance with its duties and responsibilities as Investment Manager as stated in the Collective Investment Contract of the Mutual Fund.

This statement has been made truthfully.

Jakarta, 28 Februari 2024 / February 28, 2024
Atas nama dan mewakili Direksi/For and on behalf of Investment Manager
PT Sucorinvest Asset Management



Jemmy Paul Wawointana
Direktur Utama/President Director



**SURAT PERNYATAAN BANK KUSTODIAN
TENTANG TANGGUNG JAWAB ATAS
LAPORAN KEUANGAN
PADA TANGGAL 31 DESEMBER 2023 DAN
UNTUK TAHUN YANG BERAKHIR PADA TANGGAL
TERSEBUT**

REKSA DANA SUCORINVEST MAXI FUND

Yang bertanda tangan di bawah ini:

Nama : Lenna Akmal
Alamat Kantor : World Trade Center 3, Lantai 8
Jl. Jendral Sudirman Kav 29-31
Jakarta 12920
Nomor telepon : 021-52914928
Jabatan : Senior Vice President,
Investor Services Head

Keduanya bertindak berdasarkan *Power of Attorney* tertanggal 12 Juli 2023 dengan demikian sah mewakili PT Bank HSBC Indonesia, menyatakan bahwa:

1. Sesuai dengan Surat Edaran Bapepam & LK No: SE-02/BL/2011 kepada seluruh Direksi Manajer Investasi dan Bank Kustodian Produk Investasi Berbasis Kontrak Investasi Kolektif (KIK) tertanggal 30 Maret 2011 dan Surat Otoritas Jasa Keuangan No. S-469/D.04/2013 tanggal 24 Desember 2013 perihal Laporan Keuangan Tahunan Produk Investasi berbentuk (KIK) dan Keputusan Kepala Department Pengawasan Pasar Modal 2A Nomor: KEP-04/PM.21/2014 tanggal 7 Oktober 2014 tentang Pihak Berelasi Terkait Pengelolaan Reksa Dana Berbentuk Kontrak Investasi Kolektif, PT Bank HSBC Indonesia dalam kapasitasnya sebagai bank kustodian dari Reksa Dana Sucorinvest Maxi Fund ("Reksa Dana") bertanggung jawab terhadap penyusunan dan penyajian Laporan Keuangan Reksa Dana.
2. Laporan Keuangan Reksa Dana telah disusun dan disajikan sesuai dengan Standar Akuntansi di Indonesia.
3. Bank Kustodian hanya bertanggung jawab atas Laporan Keuangan Reksa Dana ini sejauh kewajiban dan tanggung jawabnya sebagai Bank Kustodian Reksa Dana seperti ditentukan dalam KIK.
4. Dengan memperhatikan alinea tersebut di atas, Bank Kustodian menegaskan bahwa:
 - a. Semua informasi yang diketahui dalam kapasitasnya sebagai Bank Kustodian Reksa Dana telah diberitahukan sepenuhnya dan dengan benar dalam Laporan Keuangan Reksa Dana; dan
 - b. Laporan Keuangan Reksa Dana, berdasarkan pengetahuan terbaik Bank Kustodian, tidak berisi informasi atau fakta yang material yang salah, dan tidak menghilangkan informasi atau fakta yang material yang akan atau harus diketahuinya dalam kapasitasnya sebagai Bank Kustodian Reksa Dana.

**CUSTODIAN BANK'S STATEMENT
REGARDING THE RESPONSIBILITY FOR
THE FINANCIAL STATEMENTS
AS OF DECEMBER 31, 2023 AND
FOR THE YEAR
THEN ENDED**

REKSA DANA SUCORINVEST MAXI FUND

The undersigned:

Nama : Lenna Akmal
Alamat Kantor : World Trade Center 3, Lantai 8
Jl. Jendral Sudirman Kav 29-31
Jakarta 12920
Nomor telepon : 021-52914928
Jabatan : Senior Vice President,
Investor Services Head

Both act based on *Power Attorney* dated July 12, 2023 therefore validly acting for and on behalf of PT Bank HSBC Indonesia, declare that:

1. Pursuant to the Circular Letter of Bapepam & LK No. SE-02/BL/2011 addressed to all Directors of Investment Managers and Custodian Banks of Investment Product under CIC dated 30 March 2011, the Financial Services Authority Letter No. S-469/D.04/2013 dated 24th December 2013 regarding the Annual Financial Statements of Investment Products in form of Collective Investment Contract (CIC) and Decree of the Head of Capital Market Supervision Department 2A Number: KEP-04/PM.21/2014 dated 7th October 2014 regarding Related Parties to the Management of Mutual Fund in Form of Collective Investment Contract, PT Bank HSBC Indonesia in its capacity as the custodian bank of Reksa Dana Sucorinvest Maxi Fund (the "Fund") is responsible for the preparation and presentation of the financial statements of the Fund.
2. The financial statements of the Mutual Fund have been prepared and presented in accordance with Indonesian Financial Accounting Standards.
3. The Custodian Bank is only responsible for these financial statements of the Fund to the extent of its obligations and responsibilities as a Custodian Bank of the Fund as set out in the CIC.
4. Subject to the foregoing paragraphs, the Custodian Bank confirms that:
 - a. All information which is known to it in its capacity as Custodian Bank of the Fund has been completely and correctly disclosed in these financial statement of the Fund; and
 - b. These financial Statements of the Fund, do not to the best of its knowledge, contain false material information or facts, nor do they omit material information or facts which would or should be known to it in its capacity as Custodian Bank of the Fund.

PT Bank HSBC Indonesia

World Trade Center (WTC) 3 Lantai 9 Jl. Jend. Sudirman Kav. 29-31, Karet, Setiabudi, Jakarta Selatan 12920
Telp: +62 21 2554 5800, Fax: +62 21 520 7580 INTERNAL

PT Bank HSBC Indonesia berizin dan diawasi oleh Otoritas Jasa Keuangan (OJK).



5. Bank Kustodian memberlakukan prosedur pengendalian intern dalam mengadministrasikan Reksa Dana, sesuai dengan kewajiban dan tanggung jawabnya seperti yang ditentukan dalam KIK.

5. *The Custodian Bank applies its internal control procedures in administering the Fund, in accordance with its obligations and responsibilities set out in the CIC.*

Jakarta, 28 Februari 2024/
Jakarta, February 28, 2024
Untuk dan atas nama Bank Kustodian
For and on behalf of Custodian Bank
PT Bank HSBC Indonesia



Lenna Akmal
Senior Vice President, Investor Services Head

PT Bank HSBC Indonesia

World Trade Center (WTC) 3 Lantai 9 Jl. Jend. Sudirman Kav. 29-31, Karet, Setiabudi, Jakarta Selatan 12920
Telp: +62 21 2554 5800, Fax: +62 21 520 7580 INTERNAL

PT Bank HSBC Indonesia berizin dan diawasi oleh Otoritas Jasa Keuangan (OJK).



Morison Global

TJAHJADI & TAMARA

Registered Public Accountants
License No. 486/KM.1/2011
Centennial Tower 15th Floor, Suite B
Jl. Gatot Subroto Kav. 24-25
Jakarta Selatan, 12930, Indonesia
Phone : (62-21) 2295 8368
Fax : (62-21) 2295 8353

Laporan Auditor Independen

Laporan No. 00050/2.0853/AU.1/09/0169-1/1/II/2024

**Pemegang Unit Penyertaan, Manajer Investasi dan Bank Kustodian
Reksa Dana Sucorinvest Maxi Fund**

Opini

Kami telah mengaudit laporan keuangan Reksa Dana Sucorinvest Maxi Fund ("Reksa Dana"), yang terdiri dari laporan posisi keuangan tanggal 31 Desember 2023, serta laporan laba rugi dan penghasilan komprehensif lain, laporan perubahan aset bersih, dan laporan arus kas untuk tahun yang berakhir pada tanggal tersebut, serta catatan atas laporan keuangan, termasuk ikhtisar kebijakan akuntansi yang material.

Menurut opini kami, laporan keuangan terlampir menyajikan secara wajar, dalam semua hal yang material, posisi keuangan Reksa Dana tanggal 31 Desember 2023, serta kinerja keuangan dan arus kasnya untuk tahun yang berakhir pada tanggal tersebut, sesuai dengan Standar Akuntansi Keuangan di Indonesia.

Basis Opini

Kami melaksanakan audit kami berdasarkan Standar Audit yang ditetapkan oleh Institut Akuntan Publik Indonesia. Tanggung jawab kami menurut standar tersebut diuraikan lebih lanjut dalam paragraf Tanggung Jawab Auditor terhadap Audit atas Laporan Keuangan pada laporan kami. Kami independen terhadap Reksa Dana berdasarkan ketentuan etika yang relevan dalam audit kami atas laporan keuangan di Indonesia, dan kami telah memenuhi tanggung jawab etika lainnya berdasarkan ketentuan tersebut. Kami yakin bahwa bukti audit yang telah kami peroleh adalah cukup dan tepat untuk menyediakan suatu basis bagi opini audit kami.

Independent Auditors' Report

Report No. 00050/2.0853/AU.1/09/0169-1/1/II/2024

**The Unit Holders, Investment Manager and Custodian Bank
Reksa Dana Sucorinvest Maxi Fund**

Opinion

We have audited the financial statements of Reksa Dana Sucorinvest Maxi Fund (the "Mutual Fund"), which comprise the statement of financial position as of December 31, 2023, and the statement of profit or loss and other comprehensive income, statement of changes in net assets, and statement of cash flows for the year then ended, and notes to the financial statements, including a summary of material accounting policies.

In our opinion, the accompanying financial statements present fairly, in all material respects, the financial position of Reksa Dana as of December 31, 2023, and its financial performance and its cash flows for the year then ended, in accordance with Indonesian Financial Accounting Standards.

Basis for Opinion

We conducted our audit in accordance with Standards on Auditing established by the Indonesian Institute of Certified Public Accountants. Our responsibilities under those standards are further described in the Auditors' Responsibilities for the Audit of the Financial Statements paragraph of our report. We are independent of the Mutual Fund in accordance with the ethical requirements that are relevant to our audit of the financial statements in Indonesia, and we have fulfilled our other ethical responsibilities in accordance with these requirements. We believe that the audit evidence we have obtained is sufficient and appropriate to provide a basis for our opinion.

Hal Lain

Audit kami atas laporan keuangan Reksa Dana Sucorinvest Maxi Fund tanggal 31 Desember 2023, serta untuk tahun yang berakhir pada tanggal tersebut terlampir, dilaksanakan dengan tujuan untuk merumuskan suatu opini atas laporan keuangan Reksa Dana tersebut secara keseluruhan. Informasi keuangan tambahan Reksa Dana Sucorinvest Maxi Fund terlampir, yang menyajikan ikhtisar rasio keuangan untuk tahun yang berakhir pada tanggal 31 Desember 2023, disajikan untuk tujuan analisis tambahan dan bukan merupakan bagian dari laporan keuangan Reksa Dana terlampir yang diharuskan menurut Standar Akuntansi Keuangan di Indonesia. Informasi Keuangan tambahan Reksa Dana merupakan tanggung jawab manajemen serta dihasilkan dari dan berkaitan secara langsung dengan catatan akuntansi dan catatan lainnya yang mendasarinya yang digunakan untuk menyusun laporan keuangan Reksa Dana terlampir.

Tanggung Jawab Manajer Investasi dan Bank Kustodian serta Pihak yang Bertanggung Jawab atas Tata Kelola terhadap Laporan Keuangan

Manajer Investasi dan Bank Kustodian bertanggung jawab atas penyusunan dan penyajian wajar laporan keuangan tersebut sesuai dengan Standar Akuntansi Keuangan di Indonesia, dan atas pengendalian internal yang dianggap perlu oleh Manajer Investasi dan Bank Kustodian untuk memungkinkan penyusunan laporan keuangan yang bebas dari kesalahan penyajian material, baik yang disebabkan oleh kecurangan maupun kesalahan.

Dalam penyusunan laporan keuangan, Manajer Investasi dan Bank Kustodian bertanggung jawab untuk menilai kemampuan Reksa Dana dalam mempertahankan kelangsungan usahanya, mengungkapkan, sesuai dengan kondisinya, hal-hal yang berkaitan dengan kelangsungan usaha, dan menggunakan basis akuntansi kelangsungan usaha, kecuali Manajer Investasi dan Bank Kustodian memiliki intensi untuk melikuidasi Reksa Dana atau menghentikan operasi, atau tidak memiliki alternatif yang realistis selain melaksanakannya.

Pihak yang bertanggung jawab atas tata kelola bertanggung jawab untuk mengawasi proses pelaporan keuangan Reksa Dana.

Other Matters

Our audit of the accompanying financial statements of Reksa Dana Sucorinvest Maxi Fund as of December 31, 2023, and for the year ended were performed with the purpose of forming an opinion on such financial statements taken as a whole. The accompanying supplementary financial information Reksa Dana Sucorinvest Maxi Fund, which present the summary of financial ratio for the year ended December 31, 2023, is presented for the purposes of additional analysis and is not a required part of the accompanying Mutual Fund's financial statements under Indonesian Financial Accounting Standards. The Supplementary Financial Information is the responsibility of management and was derived from and relates directly to the underlying accounting and other records used to prepare the accompanying Mutual Fund's financial statements.

Responsibilities of the Investment Manager and Custodian Bank and Those Charged with Governance for the Financial Statements

The Investment Manager and Custodian Bank are responsible for the preparation and fair presentation of the financial statements in accordance with Indonesian Financial Accounting Standards, and for such internal control as the Investment Manager and Custodian Bank determines is necessary to enable the preparation of financial statements that are free from material misstatement, whether due to fraud or error.

In preparing the financial statements, the Investment Manager and Custodian Bank are responsible for assessing the Mutual Fund's ability to continue as a going concern, disclosing, as applicable, matters related to going concern, and using the going concern basis of accounting unless the Investment Manager and Custodian Bank either intends to liquidate the Mutual Fund or to cease operations, or has no realistic alternative but to do so.

Those charged with governance are responsible for overseeing the Mutual Fund's financial reporting process.



Tanggung Jawab Auditor terhadap Audit atas Laporan Keuangan

Tujuan kami adalah untuk memperoleh keyakinan memadai tentang apakah laporan keuangan secara keseluruhan bebas dari kesalahan penyajian material, baik yang disebabkan oleh kecurangan maupun kesalahan, dan untuk menerbitkan laporan independen auditor yang mencakup opini kami. Keyakinan memadai merupakan suatu tingkat keyakinan tinggi, namun bukan merupakan suatu jaminan bahwa audit yang dilaksanakan berdasarkan Standar Audit akan selalu mendeteksi kesalahan penyajian material ketika hal tersebut ada. Kesalahan penyajian dapat disebabkan oleh kecurangan maupun kesalahan dan dianggap material jika, baik secara individual maupun secara agregat, dapat diekspektasikan secara wajar akan mempengaruhi keputusan ekonomi yang diambil oleh pengguna berdasarkan laporan keuangan tersebut.

Sebagai bagian dari suatu audit berdasarkan Standar Audit, kami menerapkan pertimbangan profesional dan mempertahankan skeptisisme profesional selama audit. Kami juga:

- Mengidentifikasi dan menilai risiko kesalahan penyajian material dalam laporan keuangan, baik yang disebabkan oleh kecurangan maupun kesalahan, mendesain dan melaksanakan prosedur audit yang responsif terhadap risiko tersebut, serta memperoleh bukti audit yang cukup dan tepat untuk menyediakan basis bagi opini kami. Risiko tidak terdeteksinya kesalahan penyajian material yang disebabkan oleh kecurangan lebih tinggi dari yang disebabkan oleh kesalahan, karena kecurangan dapat melibatkan kolusi, pemalsuan, penghilangan secara sengaja, pernyataan salah, atau pengabaian atas pengendalian internal.
- Memperoleh suatu pemahaman tentang pengendalian internal yang relevan dengan audit untuk mendesain prosedur audit yang tepat sesuai dengan kondisinya, tetapi bukan untuk tujuan menyatakan opini atas keefektifitasan pengendalian internal Reksa Dana.
- Mengevaluasi ketepatan kebijakan akuntansi yang digunakan serta kewajaran estimasi akuntansi dan pengungkapan terkait yang dibuat oleh Manajer Investasi dan Bank Kustodian.

Auditors' Responsibilities for the Audit of the Financial Statements

Our objectives are to obtain reasonable assurance about whether the financial statements as a whole are free from material misstatement, whether due to fraud or error, and to issue an independent auditors' report that includes our opinion. Reasonable assurance is a high level of assurance, but is not a guarantee that an audit conducted in accordance with Standards on Auditing will always detect a material misstatement when it exists. Misstatements can arise from fraud or error and are considered material if, individually or in the aggregate, they could reasonably be expected to influence the economic decisions of users taken on the basis of these financial statements.

As part of an audit in accordance with Standards on Auditing, we exercise professional judgment and maintain professional skepticism throughout the audit. We also:

- *Identify and assess the risks of material misstatement of the financial statements, whether due to fraud or error, design and perform audit procedures responsive to those risks, and obtain audit evidence that is sufficient and appropriate to provide a basis for our opinion. The risk of not detecting a material misstatement resulting from fraud is higher than for one resulting from error, as fraud may involve collusion, forgery, intentional omissions, misrepresentations, or the override of internal control.*
- *Obtain an understanding of internal control relevant to the audit in order to design audit procedures that are appropriate in the circumstances, but not for the purpose of expressing an opinion on the effectiveness of the Mutual Fund's internal control.*
- *Evaluate the appropriateness of accounting policies used and the reasonableness of accounting estimates and related disclosures made by the Investment Manager and Custodian Bank.*



Tanggung Jawab Auditor terhadap Audit atas Laporan Keuangan (lanjutan)

- Menyimpulkan ketepatan penggunaan basis akuntansi kelangsungan usaha oleh Manajer Investasi dan Bank Kustodian dan, berdasarkan bukti audit yang diperoleh, apakah terdapat suatu ketidakpastian material yang terkait dengan peristiwa atau kondisi yang dapat menyebabkan keraguan signifikan atas kemampuan Reksa Dana untuk mempertahankan kelangsungan usahanya. Ketika kami menyimpulkan bahwa terdapat suatu ketidakpastian material, kami diharuskan untuk menarik perhatian dalam laporan auditor independen kami ke pengungkapan terkait dalam laporan keuangan atau, jika pengungkapan tersebut tidak memadai, harus menentukan apakah perlu untuk memodifikasi opini kami. Kesimpulan kami didasarkan pada bukti audit yang diperoleh hingga tanggal laporan auditor independen kami. Namun, peristiwa atau kondisi masa depan dapat menyebabkan Reksa Dana tidak dapat mempertahankan kelangsungan usaha.
- Mengevaluasi penyajian, struktur, dan isi laporan keuangan secara keseluruhan, termasuk pengungkapannya, dan apakah laporan keuangan mencerminkan transaksi dan peristiwa yang mendasarinya dengan suatu cara yang mencapai penyajian wajar.

Kami mengomunikasikan kepada Manajer Investasi dan Bank Kustodian mengenai, antara lain, ruang lingkup dan saat yang direncanakan atas audit, serta temuan audit signifikan, termasuk setiap defisiensi signifikan dalam pengendalian internal yang kami identifikasi selama audit kami.

Auditors' Responsibilities for the Audit of the Financial Statements (continued)

- *Conclude on the appropriateness of the Investment Manager and Custodian Bank's use of the going concern basis of accounting and, based on the audit evidence obtained, whether a material uncertainty exists related to events or conditions that may cast significant doubt on the Mutual Fund's ability to continue as a going concern. If we conclude that a material uncertainty exists, we are required to draw attention in our independent auditors' report to the related disclosures in the financial statements or, if such disclosures are inadequate, to modify our opinion. Our conclusions are based on the audit evidence obtained up to the date of our independent auditors' report. However, future events or conditions may cause the Mutual Fund to cease to continue as a going concern.*
- *Evaluate the overall presentation, structure and content of the financial statements, including the disclosures, and whether the financial statements represent the underlying transactions and events in a manner that achieves fair presentation.*

We communicate with the Investment Manager and Custodian Bank regarding, among other matters, the planned scope and timing of the audit, and significant audit findings, including any significant deficiencies in internal control that we identify during our audit.

TJAHJADI & TAMARA

Roy Tamara, S.E., Ak., CPA
Izin Akuntan Publik No. AP.0169/
License of Public Accountant No. AP.0169

28 Februari / February 28, 2024



REKSA DANA SUCORINVEST MAXI FUND
LAPORAN POSISI KEUANGAN
31 DESEMBER 2023
(Disajikan dalam Rupiah, kecuali dinyatakan lain)

REKSA DANA SUCORINVEST MAXI FUND
STATEMENT OF FINANCIAL POSITION
DECEMBER 31, 2023
(Expressed in Rupiah, unless otherwise stated)

	Catatan/ Notes	31 Desember/ December 31, 2023	31 Desember/ December 31, 2022	
ASET				ASSETS
Portofolio efek	2,4,24			<i>Investment portfolios</i>
Efek ekuitas				<i>Equity instruments</i>
(harga perolehan				<i>(acquisition cost of</i>
Rp176.469.325.365 dan				<i>Rp176,469,325,365 and</i>
Rp204.975.030.452				<i>Rp204,975,030,452 as of</i>
masing-masing pada tanggal				<i>December 31, 2023 and</i>
31 Desember 2023 dan 2022)		155.708.363.260	197.564.449.000	<i>2022, respectively)</i>
Kas di bank	2,5	2.963.665.217	6.866.245.695	<i>Cash in banks</i>
Piutang transaksi efek	2,6	-	997.448.352	<i>Receivable from securities</i>
Piutang lain-lain	2,7	1.913.204.629	1.641.606.013	<i>transaction</i>
Pajak dibayar di muka	2,8a	-	144.953.229	<i>Other receivables</i>
JUMLAH ASET		<u>160.585.233.106</u>	<u>207.214.702.289</u>	<i>Prepaid tax</i>
				TOTAL ASSETS
LIABILITAS				LIABILITIES
Uang muka diterima atas pemesanan				<i>Advance on subscription</i>
unit penyertaan	2,9	474.836.688	156.896.460	<i>of investment units</i>
Liabilitas pembelian kembali unit				<i>Liabilities of redemption</i>
penyertaan	2,10	1.003.666.242	3.221.368.693	<i>of investment units</i>
Beban akrual	2,11,22	550.347.908	740.397.829	<i>Accrued expenses</i>
Liabilitas atas biaya penjualan unit				<i>Liabilities of subscription fee</i>
penyertaan	2,12	81.997	392.862	<i>of investment units</i>
Liabilitas atas biaya pembelian kembali				<i>Liabilities of redemption fee</i>
unit penyertaan	2,13	4.528.815	689.816	<i>of investment units</i>
Utang pajak	2,8b	9.790.951	12.317.608	<i>Tax payables</i>
Utang lain-lain	2,14	191.524	1.476.568	<i>Other payables</i>
JUMLAH LIABILITAS		<u>2.043.444.125</u>	<u>4.133.539.836</u>	TOTAL LIABILITIES
NILAI ASET BERSIH				NET ASSETS VALUE
Jumlah kenaikan nilai aset bersih		<u>158.541.788.981</u>	<u>203.081.162.453</u>	<i>Total increase net assets value</i>
JUMLAH NILAI ASET BERSIH		<u>158.541.788.981</u>	<u>203.081.162.453</u>	TOTAL NET ASSETS VALUE
JUMLAH UNIT PENYERTAAN				TOTAL OUTSTANDING
BEREDAR	15	<u>95.948.015,1486</u>	<u>110.388.957,5320</u>	INVESTMENT UNITS
NILAI ASET BERSIH				NET ASSETS VALUE
PER UNIT PENYERTAAN		<u>1.652,3717</u>	<u>1.839,6873</u>	PER INVESTMENT UNITS

Catatan atas laporan keuangan terlampir merupakan bagian yang tidak terpisahkan dari laporan keuangan secara keseluruhan.

The accompanying notes to the financial statements form an integral part of these financial statements taken as a whole.

**REKSA DANA SUCORINVEST MAXI FUND
LAPORAN LABA RUGI DAN
PENGHASILAN KOMPREHENSIF LAIN
UNTUK TAHUN YANG BERAKHIR
PADA TANGGAL 31 DESEMBER 2023**
(Disajikan dalam Rupiah, kecuali dinyatakan lain)

**REKSA DANA SUCORINVEST MAXI FUND
STATEMENT OF PROFIT OR LOSS
AND OTHER COMPREHENSIVE INCOME
FOR THE YEAR ENDED
DECEMBER 31, 2023**
(Expressed in Rupiah, unless otherwise stated)

	Catatan/ Notes	31 Desember/ December 31, 2023	31 Desember/ December 31, 2022	
PENDAPATAN	2			INCOME
Pendapatan investasi				Investment income
Dividen	16	5.366.445.045	2.639.661.524	Dividend
Keuntungan (kerugian) investasi yang telah direalisasi		(2.990.445.801)	35.185.598.036	Realized gains (losses) on Investment
Kerugian investasi yang belum direalisasi		(13.350.380.653)	(11.133.536.446)	Unrealized losses on investment
Pendapatan lain-lain		30.331.936	-	Other income
Pendapatan lainnya	17	7.304.930	24.830.323	Miscellaneous income
JUMLAH PENDAPATAN - BERSIH		(10.936.744.543)	26.716.553.437	TOTAL INCOME - NET
BEBAN				EXPENSES
Beban investasi				Investment expenses
Beban pengelolaan investasi	2,18,22	7.530.011.268	9.246.835.576	Investment management expense
Beban kustodian	2,19	214.898.934	259.926.456	Custodian expense
Beban lain-lain	2,20	949.450.238	3.411.653.462	Other expenses
Beban lainnya	2,21	1.460.986	4.966.065	Miscellaneous expenses
JUMLAH BEBAN		8.695.821.426	12.923.381.559	TOTAL EXPENSES
LABA (RUGI) SEBELUM BEBAN PAJAK PENGHASILAN		(19.632.565.969)	13.793.171.878	INCOME (LOSS) BEFORE INCOME TAX EXPENSES
BEBAN PAJAK PENGHASILAN				INCOME TAX EXPENSES
Pajak kini	2,8c	-	-	Current Tax
LABA (RUGI) TAHUN BERJALAN		(19.632.565.969)	13.793.171.878	INCOME (LOSS) FOR THE CURRENT YEARS
PENGHASILAN KOMPREHENSIF LAIN		-	-	OTHER COMPREHENSIVE INCOME
PENGHASILAN (RUGI) KOMPREHENSIF TAHUN BERJALAN		(19.632.565.969)	13.793.171.878	COMPREHENSIVE INCOME (LOSS) FOR THE CURRENT YEARS

Catatan atas laporan keuangan terlampir merupakan bagian yang tidak terpisahkan dari laporan keuangan secara keseluruhan.

The accompanying notes to the financial statements form an integral part of these financial statements taken as a whole.

**REKSA DANA SUCORINVEST MAXI FUND
LAPORAN PERUBAHAN ASET BERSIH
UNTUK TAHUN YANG BERAKHIR
PADA TANGGAL 31 DESEMBER 2023**
(Disajikan dalam Rupiah, kecuali dinyatakan lain)

**REKSA DANA SUCORINVEST MAXI FUND
STATEMENT OF CHANGES IN NET ASSETS
FOR THE YEAR ENDED
DECEMBER 31, 2023**
(Expressed in Rupiah, unless otherwise stated)

	Transaksi dengan pemegang unit penyertaan/ <i>Transaction with holders of investment unit</i>	Jumlah kenaikan nilai aset bersih/ <i>Total Increase in net assets value</i>	Penghasilan Komprehensif Lain/ <i>Other Comprehensive Income</i>	Jumlah nilai aset bersih/ <i>Total net assets value</i>	
Saldo pada tanggal 1 Januari 2022	163.455.218.476	78.983.103.711	-	242.438.322.187	<i>Balance as of January 1, 2022</i>
Perubahan aset bersih pada tahun 2022					<i>Changes in net assets in 2022</i>
Penghasilan komprehensif tahun berjalan	-	13.793.171.878	-	13.793.171.878	<i>Comprehensive income for the current year</i>
Transaksi dengan pemegang unit penyertaan					<i>Transaction with unit holder</i>
Penjualan unit penyertaan	374.923.995.277	-	-	374.923.995.277	<i>Subscription of investment unit</i>
Pembelian kembali unit penyertaan	(428.074.326.889)	-	-	(428.074.326.889)	<i>Redemption of investment unit</i>
Saldo pada tanggal 31 Desember 2022	110.304.886.864	92.776.275.589	-	203.081.162.453	<i>Balance as of December 31, 2022</i>
Perubahan aset bersih pada tahun 2023					<i>Changes in net assets in 2023</i>
Rugi komprehensif tahun berjalan	-	(19.632.565.969)	-	(19.632.565.969)	<i>Comprehensive loss for the current year</i>
Transaksi dengan pemegang unit penyertaan					<i>Transaction with unit holder</i>
Penjualan unit penyertaan	120.444.388.844	-	-	120.444.388.844	<i>Subscription of investment unit</i>
Pembelian kembali unit penyertaan	(145.351.196.347)	-	-	(145.351.196.347)	<i>Redemption of investment unit</i>
Saldo pada tanggal 31 Desember 2023	85.398.079.361	73.143.709.620	-	158.541.788.981	<i>Balance as of December 31, 2023</i>

Catatan atas laporan keuangan terlampir merupakan bagian yang tidak terpisahkan dari laporan keuangan secara keseluruhan.

The accompanying notes to the financial statements form an integral part of these financial statements taken as whole.

REKSA DANA SUCORINVEST MAXI FUND
LAPORAN ARUS KAS
UNTUK TAHUN YANG BERAKHIR PADA
TANGGAL 31 DESEMBER 2023
(Disajikan dalam Rupiah, kecuali dinyatakan lain)

REKSA DANA SUCORINVEST MAXI FUND
STATEMENT OF CASH FLOWS
FOR THE YEAR ENDED
DECEMBER 31, 2023
(Expressed in Rupiah, unless otherwise stated)

	<u>31 Desember/ December 31, 2023</u>	<u>31 Desember/ December 31, 2022</u>	
ARUS KAS DARI AKTIVITAS OPERASI			CASH FLOWS FROM OPERATING ACTIVITIES
Penerimaan dari pendapatan investasi			<i>Received from investment income</i>
Pendapatan bunga	-	24.830.323	<i>Interest income</i>
Dividen	5.366.448.182	2.639.658.387	<i>Dividend</i>
Pendapatan lain-lain	30.331.936	-	<i>Other income</i>
Penerimaan dari pendapatan lainnya			<i>Received from miscellaneous income</i>
Jasa giro	7.304.930	-	<i>Current account</i>
			<i>Received from sales</i>
Penerimaan penjualan portofolio efek	156.866.050.895	663.020.305.994	<i>of investment portfolios</i>
			<i>Payment of purchase</i>
Pembayaran pembelian portofolio efek	(130.353.346.394)	(597.686.645.892)	<i>of investment portfolios</i>
Pembayaran beban investasi	(8.882.167.271)	(13.051.094.812)	<i>Payment of investment expenses</i>
Pembayaran beban pajak	140.965.586	1.059.337.016	<i>Payment of tax expenses</i>
Kas Bersih Diperoleh Dari Aktivitas Operasi	<u>23.175.587.864</u>	<u>56.006.391.016</u>	Net Cash Provided By Operating Activities
ARUS KAS DARI AKTIVITAS PENDANAAN			CASH FLOWS FROM FINANCING ACTIVITIES
Penjualan unit penyertaan	120.490.730.456	374.739.760.845	<i>Subscriptions of investment units</i>
Pembelian kembali unit penyertaan	(147.568.898.798)	(425.487.693.802)	<i>Redemptions of investment units</i>
Kas Bersih Digunakan Untuk Aktivitas Pendanaan	<u>(27.078.168.342)</u>	<u>(50.747.932.957)</u>	Net Cash Used in Financing Activities
KENAIKAN (PENURUNAN) BERSIH KAS DI BANK	<u>(3.902.580.478)</u>	<u>5.258.458.059</u>	NET INCREASE (DECREASE) CASH IN BANKS
KAS DI BANK PADA AWAL TAHUN	<u>6.866.245.695</u>	<u>1.607.787.636</u>	AT THE BEGINNING OF THE YEARS
KAS DI BANK PADA AKHIR TAHUN	<u>2.963.665.217</u>	<u>6.866.245.695</u>	CASH IN BANKS AT THE END OF THE YEARS

Catatan atas laporan keuangan terlampir merupakan bagian yang tidak terpisahkan dari laporan keuangan secara keseluruhan.

The accompanying notes to the financial statements form an integral part of these financial statements taken as a whole.

**REKSA DANA SUCORINVEST MAXI FUND
CATATAN ATAS LAPORAN KEUANGAN
PADA TANGGAL 31 DESEMBER 2023 DAN
UNTUK TAHUN YANG BERAKHIR PADA
TANGGAL TERSEBUT**
(Disajikan dalam Rupiah, kecuali dinyatakan lain)

1. UMUM

Pendirian dan Informasi Umum

Reksa Dana Sucorinvest Maxi Fund (Reksa Dana) adalah Reksa Dana berbentuk Kontrak Investasi Kolektif berdasarkan Undang-undang Pasar Modal No. 8 Tahun 1995 dan Peraturan No. IV.B.1, Lampiran Surat Keputusan Ketua Badan Pengawas Pasar Modal dan Lembaga Keuangan (sekarang Otoritas Jasa Keuangan (OJK)) No. KEP-22/PM/1996 tanggal 17 Januari 1996 mengenai "Pedoman Pengelolaan Reksa Dana Berbentuk Kontrak Investasi Kolektif" yang telah diubah dengan Surat Keputusan Ketua OJK No. 23/POJK.04/2016 tanggal 13 Juni 2016, mengenai "Peraturan OJK tentang Reksa Dana Berbentuk Kontrak Investasi Kolektif" dan perubahannya yaitu Peraturan OJK No. 2/POJK.04/2020 tanggal 8 Januari 2020, mengenai "Perubahan atas Peraturan Otoritas Jasa Keuangan No. 23/POJK.04/2016 tentang Reksa Dana Berbentuk Kontrak Investasi Kolektif" dan terakhir kali telah diubah dengan Peraturan OJK No. 4 Tahun 2023 tanggal 30 Maret 2023, mengenai "Perubahan Kedua atas Peraturan Otoritas Jasa Keuangan No. 23/POJK.04/2016 tentang Reksa Dana Berbentuk Kontrak Investasi Kolektif".

Kontrak Investasi Kolektif Reksa Dana antara PT Sucorinvest Asset Management sebagai Manager Investasi dan PT Bank Negara Indonesia (Persero) Tbk sebagai Bank Kustodian dituangkan dalam Akta No. 43 tanggal 12 Juni 2014 dihadapan Notaris Kumala Tjahjani Widodo, S.H., M.H., M.Kn., di Jakarta. Kontrak Investasi Kolektif Reksa Dana telah mengalami perubahan, terakhir yaitu perubahan dengan Akta No. 11 tanggal 16 Oktober 2019 di hadapan Notaris Siti Rumondang Bulan Lubis, S.H., M.Kn., di Kabupaten Tangerang mengenai beralihnya Bank Kustodian dari PT Bank Negara Indonesia (Persero) kepada PT Bank HSBC Indonesia.

Manajer Investasi Reksa Dana menawarkan unit penyertaan secara terus menerus sampai dengan jumlah 1.000.000.000 (satu miliar) unit penyertaan dengan nilai aset bersih awal sebesar Rp1.000 per unit.

**REKSA DANA SUCORINVEST MAXI FUND
NOTES TO THE FINANCIAL STATEMENTS
AS OF DECEMBER 31, 2023
AND FOR THE YEAR
THEN ENDED**
(Expressed in Rupiah, unless otherwise stated)

1. GENERAL

The Establishment and General Information

Mutual Fund Sucorinvest Maxi Fund ("Mutual Funds") is a Mutual Fund in the form of a Collective Investment Contract based on Capital Market Law No. 8 of 1995 and Regulation No. IV.8.1, attachment to the Decree of the Chairman of the Capital Market Financial Institutions Supervisory Agency (currently Financial Services Authority (FSA)) No. KEP-22/PM/1996 dated January 17, 1996 concerning "Guidelines for Mutual Fund Management in the Form of Collective Investment Contract" which has been amended by the Decree of the Chairman of the FSA No.23/POJK.04/2016 dated June 13, 2016 concerning "Mutual Funds in the Form of Collective Investment Contract" and its amendment, i.e., FSA Regulation No. 2/POJK.04/2020 dated January 8, 2020 concerning "Amendments to FSA Regulation No. 23/POJK.04/2016 concerning Mutual Funds in the Form of Collective Investment Contracts". and was most recently amended by FSA Regulation No. 4 Year 2023 dated March 30, 2023, concerning "Second Amendment to FSA Regulation No. 23/POJK.04/2016 concerning Mutual Funds in the Form of Collective Investment Contracts".

The mutual fund Collective Investment Contract between PT Sucorinvest Asset Management as Investment Manager and PT Bank Negara Indonesia (Persero) Tbk as Custodian Bank is stated in Deed No. 43 dated June 12, 2014, before Notary Kumala Tjahjani Widodo, S.H., M.H., M.Kn., in Jakarta. The Collective Investment Contract of Mutual Funds have undergone changes, the latest being Deed No. 11 dated October 16, 2019 before Notary Siti Rumondang Bulan Lubis, SH., M.Kn., in Tangerang Regency regarding the transfer of Custodian Bank from PT Bank Negara Indonesia (Persero) to PT Bank HSBC Indonesia.

The Mutual Fund Investment Manager offers investment units continuously up to 1,000,000,000 (one billion) investment units with an initial net asset value of Rp1,000 per unit.

**REKSA DANA SUCORINVEST MAXI FUND
CATATAN ATAS LAPORAN KEUANGAN
PADA TANGGAL 31 DESEMBER 2023 DAN
UNTUK TAHUN YANG BERAKHIR PADA
TANGGAL TERSEBUT**
(Disajikan dalam Rupiah, kecuali dinyatakan lain)

**REKSA DANA SUCORINVEST MAXI FUND
NOTES TO THE FINANCIAL STATEMENTS
AS OF DECEMBER 31, 2023
AND FOR THE YEAR
THEN ENDED**
(Expressed in Rupiah, unless otherwise stated)

1. UMUM (lanjutan)

Pendirian dan Informasi Umum (lanjutan)

Reksa Dana telah memperoleh pernyataan efektif berdasarkan Surat Keputusan Ketua OJK No. S-346/D.04/2014 tanggal 11 Juli 2014. Tanggal dimulainya peluncuran adalah tanggal 18 Juli 2014.

Komite Investasi dan Tim Pengelola Investasi

PT Sucorinvest Asset Management sebagai Manajer Investasi didukung oleh tenaga profesional yang terdiri dari komite investasi dan tim pengelola investasi. Komite Investasi akan mengarahkan dan mengawasi Tim Pengelola Investasi dalam menjalankan kebijakan dan strategi investasi sehingga sesuai dengan tujuan investasi. Tim Pengelola Investasi bertugas sebagai pelaksana harian atas kebijaksanaan, strategi, dan eksekusi investasi yang telah diformulasikan bersama dengan Komite Investasi.

Susunan Komite Investasi dan Tim Pengelola Investasi pada tanggal 31 Desember 2023 dan 2022 adalah sebagai berikut:

Komite Investasi

Ketua :	Johannes Susilo
Anggota :	Wuddy Warsono
Anggota :	Daniel James Rompas

Tim Pengelola Investasi

Ketua :	Jemmy Paul Wawointana
Anggota :	Michele Gabriela
Anggota :	Dimas Yusuf
Anggota :	Gama Yuki Amanda
Anggota :	Samuel Mailoa
Anggota :	Alexander Yasa
Anggota :	Alvaro Ihsan

Tujuan dan Kebijakan Investasi

Sesuai dengan Kontrak Investasi Kolektif, tujuan investasi Reksa Dana adalah untuk memberikan apresiasi modal dan tingkat keuntungan yang optimal dalam jangka panjang dengan cara mengkapitalisasi pasar modal Indonesia.

1. GENERAL (continued)

The Establishment and General Information (continued)

The Mutual Fund has obtained an effective statements based on the Decree of the Chairman of OJK No. S-346/D.04/2014 dated July 11, 2014. The launch start date is July 18, 2014.

Investment Committee and Investment Management Team

PT Sucorinvest Asset Management as the Investment Manager is supported by professionals consisting of investment committee and investment management team. The Investment Committee will direct and supervise the Investment Management Team in carrying out investment policies and strategies in accordance with investment objectives. The Investment Management Team is tasked with the daily implementation of investment policies, strategies, and execution that have been formulated together with the Investment Committee.

The compositions of the Investment Committee and Investment Management Team on December 31, 2023 and 2022 are as follows:

Investment Committee

: Chairman
: Member
: Member

Investment Management Team

: Chairman
: Member
: Member
: Member
: Member
: Member
: Member

Objectives and Investment Policies

In accordance with the Collective Investment Contract, the investment objective of Mutual Funds is to provide capital appreciation and an optimal level of profit in the long term by capitalizing the Indonesian capital market.

**REKSA DANA SUCORINVEST MAXI FUND
CATATAN ATAS LAPORAN KEUANGAN
PADA TANGGAL 31 DESEMBER 2023 DAN
UNTUK TAHUN YANG BERAKHIR PADA
TANGGAL TERSEBUT**
(Disajikan dalam Rupiah, kecuali dinyatakan lain)

1. UMUM (lanjutan)

Tujuan dan Kebijakan Investasi (lanjutan)

Reksa Dana melakukan investasi dengan komposisi portofolio investasi sebagai berikut:

- a. Minimum 80% dan maksimum 100% dari nilai aset bersih pada efek bersifat ekuitas yang diterbitkan oleh korporasi yang dijual dalam penawaran umum dan/atau diperdagangkan di Bursa Efek Indonesia; dan
- b. Minimum 0% dan maksimum 20% dari nilai aset bersih instrumen pasar uang dalam negeri yang mempunyai jatuh tempo kurang dari 1 tahun dan/atau deposito; sesuai dengan peraturan perundang-undangan yang berlaku di Indonesia.

Manajer Investasi akan selalu menyesuaikan kebijakan investasi tersebut di atas dengan peraturan OJK yang berlaku dan kebijakan-kebijakan yang dikeluarkan oleh OJK.

Laporan Keuangan

Transaksi unit penyertaan dan nilai aset bersih per unit penyertaan dipublikasikan hanya pada hari-hari bursa, dimana hari terakhir bursa di bulan Desember 2023 dan 2022 adalah tanggal 29 Desember 2023 dan 30 Desember 2022. Laporan keuangan Reksa Dana untuk tahun yang berakhir pada tanggal 31 Desember 2023 dan 2022 ini disajikan berdasarkan posisi aset bersih Reksa Dana pada tanggal 31 Desember 2023 dan 2022.

Laporan keuangan Reksa Dana untuk tahun yang berakhir pada tanggal 31 Desember 2023 telah diselesaikan dan diotorisasi untuk penerbitan pada tanggal 28 Februari 2024 oleh Manajer Investasi dan Bank Kustodian yang bertanggung jawab atas penyusunan dan penyajian laporan keuangan masing-masing sebagai Manajer Investasi dan Bank Kustodian sebagaimana tercantum dalam Kontrak Investasi Kolektif Reksa Dana Sucorinvest Maxi Fund, serta menurut peraturan dan perundangan yang berlaku atas laporan keuangan Reksa Dana tersebut.

**REKSA DANA SUCORINVEST MAXI FUND
NOTES TO THE FINANCIAL STATEMENTS
AS OF DECEMBER 31, 2023
AND FOR THE YEAR
THEN ENDED**
(Expressed in Rupiah, unless otherwise stated)

1. GENERAL (continued)

**Objectives and Investment Policies
(continued)**

Mutual Funds invest with the following investment portfolio composition:

- a. *Minimum 80% and maximum 100% of net assets value on equity securities issued by corporations sold in the offering public and/or traded on the Indonesia Stock Exchange; and*
- b. *Minimum 0% and maximum 20% of net assets value domestic money market instruments with maturities of less than 1 year and/or time deposits; in accordance with the laws and regulations in force in Indonesia.*

The Investment Manager will always adjust the investment policies mentioned above with the applicable FSA regulations and the policies issued by the FSA.

Financial Statements

Transactions of investment units and net asset value per investment unit were published only on the bourse days. The last bourse day in December 2023 and 2022 are December 29, 2023 and December 30, 2022. The financial statements of the Mutual Fund for the year ended December 31, 2023 and 2022 was presented based on the position of the Mutual Fund's net asset value on December 31, 2023 and 2022.

The financial statements of the Mutual Fund for the year ended December 31, 2023 were completed and authorized for issuance on February 28, 2024 by the Investment Manager and Custodian Bank, who are responsible for the preparation and presentation of financial statements as The Investment Manager and Custodian Bank, respectively, as stated in the collective Investment Contract of Reksa Dana Sucorinvest Maxi Fund, and in accordance with applicable laws and regulations on the Mutual Fund's financial statements.

**REKSA DANA SUCORINVEST MAXI FUND
CATATAN ATAS LAPORAN KEUANGAN
PADA TANGGAL 31 DESEMBER 2023 DAN
UNTUK TAHUN YANG BERAKHIR PADA
TANGGAL TERSEBUT**

(Disajikan dalam Rupiah, kecuali dinyatakan lain)

**2. IKHTISAR KEBIJAKAN AKUNTANSI YANG
MATERIAL**

Kebijakan akuntansi yang material yang diterapkan secara konsisten dalam penyusunan laporan keuangan untuk tahun yang berakhir pada tanggal 31 Desember 2023 dan 2022 adalah sebagai berikut:

**Dasar Penyajian Laporan Keuangan dan
Pernyataan Kepatuhan**

Laporan keuangan disusun dan disajikan sesuai dengan Standar Akuntansi Keuangan (SAK) di Indonesia, yang terdiri dari Pernyataan Standar Akuntansi Keuangan (PSAK) dan Interpretasi Standar Akuntansi Keuangan (ISAK) yang dikeluarkan oleh Dewan Standar Akuntansi Keuangan Ikatan Akuntan Indonesia (IAI) dan Dewan Standar Akuntansi Syariah IAI serta peraturan OJK No. 33/POJK.04/2020 tanggal 25 Mei 2020, mengenai Penyusunan Laporan Keuangan Produk Investasi Berbentuk Kontrak Investasi Kolektif dan Salinan Surat Edaran OJK Republik Indonesia No. 14/SEOJK.04/2020 tanggal 8 Juli 2020, mengenai Pedoman Perlakuan Akuntansi Produk Investasi Berbentuk Kontrak Investasi Kolektif.

Dasar pengukuran laporan keuangan ini adalah biaya perolehan (*historical cost*), kecuali beberapa akun tertentu disusun berdasarkan pengukuran lain, sebagaimana diuraikan dalam kebijakan akuntansi masing-masing akun tersebut. Laporan keuangan ini disusun dengan metode akrual, kecuali laporan arus kas.

Laporan arus kas disusun dengan menggunakan metode langsung dengan mengelompokkan arus kas dalam aktivitas operasi dan pendanaan. Aktivitas investasi tidak dikelompokkan terpisah karena aktivitas investasi adalah aktivitas operasi utama Reksa Dana.

Mata uang pelaporan yang digunakan untuk penyusunan dan penyajian laporan keuangan Reksa Dana adalah mata uang Rupiah (Rp) yang juga merupakan mata uang fungsional Reksa Dana. Angka-angka di laporan keuangan adalah dalam Rupiah, kecuali jumlah unit penyertaan beredar atau jumlah lain yang dinyatakan secara khusus.

**REKSA DANA SUCORINVEST MAXI FUND
NOTES TO THE FINANCIAL STATEMENTS
AS OF DECEMBER 31, 2023
AND FOR THE YEAR
THEN ENDED**

(Expressed in Rupiah, unless otherwise stated)

**2. SUMMARY OF MATERIAL ACCOUNTING
POLICIES**

The material accounting applied consistently in the preparation of the financial statements for the years ended December 31, 2023 and 2022 are as follow:

***Basis for Preparation of Financial
Statements and Compliance Statements***

The financial statements have been prepared and presented in accordance with Indonesian Financial Accounting Standards ("SAK"), which comprise the statements and interpretations issued by the Board of Financial Accounting Standards of the Institute of Indonesia Chartered Accountants (IAI) and the Board of Sharia Accounting Standards IAI of and FSA Regulation No. 33/POJK.04/2020 dated May 25, concerning 2020 "Presentation of Financial Statements of Investment Product in the Form of Collective Investment Contract" and FSA Circular Letter No. 14/SEOJK.04/2020 dated July 8, 2020 concerning "Guidelines for the Accounting Treatment of Investment Product in the Form of Collective Investment Contract".

The measurement basis used is the historical cost, except for certain accounts which are measured on the bases described in the related accounting policies. The financial statements, except for the statements of cash flows, are prepared under the accrual basis of accounting.

The statements of cash flows are prepared using the direct method with classifications of cash flows into operating and financing activities. Investing activities are not separately classified since the investing activities are the main operating activities of the Mutual Fund.

The currency used in preparation and presentation of the financial statements of the Mutual Fund is Rupiah (Rp) which is also the functional currency of the Mutual Funds. The figures in the financial statements is in Rupiah, unless the number of outstanding investment units or other amounts otherwise stated.

**REKSA DANA SUCORINVEST MAXI FUND
CATATAN ATAS LAPORAN KEUANGAN
PADA TANGGAL 31 DESEMBER 2023 DAN
UNTUK TAHUN YANG BERAKHIR PADA
TANGGAL TERSEBUT**

(Disajikan dalam Rupiah, kecuali dinyatakan lain)

**2. IKHTISAR KEBIJAKAN AKUNTANSI YANG
MATERIAL (lanjutan)**

Perubahan Kebijakan Akuntansi

Dewan Standar Akuntansi Keuangan Ikatan Akuntan Indonesia (DSAK-IAI) telah menerbitkan amendemen dan interpretasi yang berlaku efektif mulai 1 Januari 2023 sebagai berikut:

- Amendemen PSAK 1, "Penyajian Laporan Keuangan tentang pengungkapan kebijakan akuntansi yang mengubah istilah "signifikan" menjadi "material" dan memberi penjelasan mengenai kebijakan akuntansi material";
- PSAK 25 "Kebijakan Akuntansi, Perubahan Estimasi Akuntansi, dan Kesalahan";
- Amendemen PSAK 16 "Aset Tetap tentang hasil sebelum penggunaan yang diintensifkan";
- Amendemen PSAK 46 "Pajak Tanggahan terkait aset dan liabilitas yang timbul dari transaksi Tunggal"; dan
- Revisi PSAK 107 "Akuntansi Ijarah".

Penerapan dari amendemen dan interpretasi di atas tidak menimbulkan perubahan substansial atas kebijakan akuntansi reksa dana dan tidak memiliki dampak signifikan terhadap laporan keuangan pada tahun berjalan atau tahun sebelumnya.

**Standar Akuntansi yang Telah Diterbitkan
Namun Belum Berlaku Efektif**

Dewan Standar Akuntansi Keuangan Ikatan Akuntan Indonesia (DSAK-IAI) telah menerbitkan standar baru, amendemen dan interpretasi berikut, namun belum berlaku efektif untuk tahun buku yang dimulai pada 1 Januari 2023 sebagai berikut:

- Amendemen PSAK 1, "Penyajian Laporan Keuangan" terkait klasifikasi liabilitas sebagai jangka pendek atau jangka panjang; dan
- Amendemen PSAK 73, "Sewa" terkait liabilitas sewa pada transaksi jual dan sewa-balik.

Standar tersebut akan berlaku efektif pada tanggal 1 Januari 2024 dan penerapan dini diperbolehkan.

**REKSA DANA SUCORINVEST MAXI FUND
NOTES TO THE FINANCIAL STATEMENTS
AS OF DECEMBER 31, 2023
AND FOR THE YEAR
THEN ENDED**

(Expressed in Rupiah, unless otherwise stated)

**2. SUMMARY OF MATERIAL ACCOUNTING
POLICIES (continued)**

Changes in Accounting Policies

Financial Accounting Standard Board of Indonesian Institute of Accountant (DSAK-IAI) has issued the following amendments and interpretations which were effective on or after 1 January 2023 as follows:

- *Amendments to SFAS 1, "Presentation of Financial Statements regarding disclosure of accounting policies that change the term "significant" to "material" and provide explanations of material accounting policies";*
- *SFAS 25 "Accounting Policies, Changes in Accounting Estimates and Errors";*
- *Amendments of SFAS 16 "Fixed Assets regarding proceeds before intended use";*
- *Amendments of SFAS 46 "Deferred Tax Assets and Liabilities arising from a single transaction"; and*
- *Revision SFAS 107 "Accounting of Ijarah".*

The adoption of these amended and interpretations of the above standards did not result in substantial changes to mutual fund accounting policies and had no material impact to the financial statements for the current period or prior financial years.

Accounting Standard Issued But Not Yet Effective

Financial Accounting Standard Board of Indonesian Institute of Accountants ("DSAK-IAI") has issued the following new standards, amendments and interpretations, but not yet effective for the financial year beginning January 1, 2023 as follows:

- *Amendments of SFAS 1, "Presentation of Financial Statements" regarding classification of liabilities as current or non-current; and*
- *Amendments of SFAS 73, "Leases" regarding lease liabilities in sale-and-lease back transactions.*

The above standard will be effective on January 1, 2024 and early adoption is permitted.

**REKSA DANA SUCORINVEST MAXI FUND
CATATAN ATAS LAPORAN KEUANGAN
PADA TANGGAL 31 DESEMBER 2023 DAN
UNTUK TAHUN YANG BERAKHIR PADA
TANGGAL TERSEBUT**
(Disajikan dalam Rupiah, kecuali dinyatakan lain)

**2. IKHTISAR KEBIJAKAN AKUNTANSI YANG
MATERIAL (lanjutan)**

**Standar Akuntansi yang Telah Diterbitkan
Namun Belum Berlaku Efektif (lanjutan)**

- Amendemen PSAK 1, "Penyajian Laporan Keuangan" terkait liabilitas jangka panjang dengan kovenan;
- PSAK 74, "Kontrak Asuransi"; dan
- Amendemen PSAK 74 "Kontrak Asuransi tentang Penerapan Awal PSAK 74 dan PSAK 71 - Informasi Komparatif".

Standar tersebut akan berlaku efektif pada tanggal 1 Januari 2025.

Pada saat penerbitan laporan keuangan, reksa dana masih mengevaluasi dampak yang mungkin timbul dari penerapan standar baru tersebut serta pengaruhnya pada laporan keuangan reksa dana.

Mulai tanggal 1 Januari 2024, referensi terhadap masing-masing PSAK dan ISAK akan diubah sebagaimana diumumkan oleh DSAK-IAI.

Transaksi dengan Pihak Berelasi

Sesuai dengan Keputusan Kepala Departemen Pengawasan Pasar Modal 2A No. KEP-04/PM.21/2014 tanggal 7 Oktober 2014 tentang Pihak Berelasi terkait Pengelolaan Reksa Dana Berbentuk Kontrak Investasi Kolektif, PT Sucorinvest Asset Management, Manajer Investasi, adalah pihak berelasi Reksa Dana.

Nilai Aset Bersih Reksa Dana

Nilai aset bersih Reksa Dana dihitung dan ditentukan pada setiap akhir hari bursa dengan menggunakan nilai pasar wajar.

Nilai aset bersih per unit penyertaan dihitung berdasarkan nilai aset bersih Reksa Dana pada setiap akhir hari bursa dibagi dengan jumlah unit penyertaan yang beredar.

Portofolio Efek

Portofolio efek terdiri dari efek ekuitas.

**REKSA DANA SUCORINVEST MAXI FUND
NOTES TO THE FINANCIAL STATEMENTS
AS OF DECEMBER 31, 2023
AND FOR THE YEAR
THEN ENDED**
(Expressed in Rupiah, unless otherwise stated)

**2. SUMMARY OF MATERIAL ACCOUNTING
POLICIES (continued)**

**Accounting Standard Issued But Not Yet
Effective (continued)**

- Amendments of SFAS 1, "Presentation of Financial Statements" regarding long-term liabilities with covenant; and
- SFAS 74, "Insurance Contract"; and
- Amendments of SFAS 74, "Insurance Contracts on Initial Application of SFAS 74 and SFAS 71 - Comparative Information".

The above standard will be effective on January 1, 2025.

At the time the financial reports are issued, mutual funds are still highlighting the possible impacts of the implementation of the new standards and their influence on mutual fund financial statements.

Beginning January 1, 2024, references SFAS and IFAS will be changed as published by DSAK-IAI.

Transactions with Related Party

In accordance with the Decision of the Head of Department of the Capital Market Supervisory 2A No. KEP-04/PM.21/2014 dated October 7, 2014 concerning Related Parties in the Management of Mutual Funds in the Form of Collective Investment Contract, PT Sucorinvest Asset Management, the investment Manager, is a related party of the Mutual Fund.

Net Asset Value of Mutual Fund

Net asset value of Mutual Fund is calculated and determined at the end of bourse day using fair market value.

Net asset value per investment unit is calculated based on the net asset value of the Mutual Fund at the end of bourse day divided by total outstanding investment units.

Investment Portfolios

The investment portfolios consists of equity instruments.

**REKSA DANA SUCORINVEST MAXI FUND
CATATAN ATAS LAPORAN KEUANGAN
PADA TANGGAL 31 DESEMBER 2023 DAN
UNTUK TAHUN YANG BERAKHIR PADA
TANGGAL TERSEBUT**
(Disajikan dalam Rupiah, kecuali dinyatakan lain)

**2. IKHTISAR KEBIJAKAN AKUNTANSI YNG
MATERIAL (lanjutan)**

Kas di Bank

Merupakan saldo kas yang dimiliki Reksa Dana dan dikelola oleh Bank Kustodian yang merupakan simpanan yang tidak dibatasi penggunaannya.

Instrumen Keuangan

Reksa Dana menerapkan PSAK 71 "Instrumen Keuangan": pengakuan dan pengukuran, mengenai pengaturan instrumen keuangan terkait klasifikasi dan pengukuran, penurunan nilai atas aset keuangan dan akuntansi lindung nilai.

a. Klasifikasi, Pengukuran dan Pengakuan

Aset Keuangan

Klasifikasi dan pengukuran aset keuangan didasarkan pada model bisnis dan arus kas kontraktual. Reksa Dana menilai apakah arus kas aset keuangan tersebut semata-mata dari pembayaran pokok dan bunga. Aset keuangan diklasifikasikan dalam tiga kategori sebagai berikut:

- Aset keuangan yang diukur dengan biaya diamortisasi;
- Aset keuangan yang diukur dengan nilai wajar melalui laba rugi; dan
- Aset keuangan yang diukur dengan nilai wajar melalui penghasilan komprehensif lain

Reksa Dana menentukan klasifikasi aset keuangan tersebut pada pengakuan awal dan tidak bisa melakukan perubahan setelah penerapan awal tersebut.

**REKSA DANA SUCORINVEST MAXI FUND
NOTES TO THE FINANCIAL STATEMENTS
AS OF DECEMBER 31, 2023
AND FOR THE YEAR
THEN ENDED**
(Expressed in Rupiah, unless otherwise stated)

**2. SUMMARY OF MATERIAL ACCOUNTING
POLICIES (continued)**

Cash in Banks

Represents cash balances held by Mutual Funds and managed by Custodian Banks which are deposits are not restricted in use.

Financial Instruments

Mutual Fund implement SFAS 71 "Financial Instruments": recognition and measurement, regarding the arrangement of financial instruments related to classification and measurement, impairment of financial assets and hedging accounting.

a. *Classification, Measurement and Recognition*

Financial Assets

The classification and measurement of financial assets is based on the business model and contractual cash flows. Mutual Funds assess whether the cash flows of the financial assets are solely from payments of principal and interest. Financial assets are classified in three categories as follows:

- *Financial assets measured by amortized costs;*
- *Financial assets measured by fair value through profit or loss; and*
- *Financial assets measured by fair value through other comprehensive income.*

The Mutual Fund determines the classification of its financial assets at initial recognition and cannot change the classification which already made at initial adoption.

**REKSA DANA SUCORINVEST MAXI FUND
CATATAN ATAS LAPORAN KEUANGAN
PADA TANGGAL 31 DESEMBER 2023 DAN
UNTUK TAHUN YANG BERAKHIR PADA
TANGGAL TERSEBUT**

(Disajikan dalam Rupiah, kecuali dinyatakan lain)

**2. IKHTISAR KEBIJAKAN AKUNTANSI YANG
MATERIAL (lanjutan)**

Instrumen Keuangan (lanjutan)

a. Klasifikasi, Pengukuran dan Pengakuan
(lanjutan)

Aset Keuangan (lanjutan)

Pada tanggal 31 Desember 2023 dan 2022, Reksa Dana hanya memiliki aset keuangan sebagai berikut:

(1) Aset Keuangan Diukur pada Biaya Perolehan Diamortisasi

Klasifikasi ini berlaku jika memenuhi kriteria berikut:

- Aset keuangan dikelola dalam model bisnis yang bertujuan untuk memiliki aset keuangan dalam rangka mendapatkan arus kas kontraktual; dan
- Persyaratan kontraktual dari aset keuangan menghasilkan arus kas pada tanggal tertentu yang semata dari pembayaran pokok dan bunga dari jumlah pokok terutang.

Aset keuangan pada biaya perolehan diamortisasi diukur pada jumlah yang diakui saat pengakuan awal dikurangi pembayaran pokok, ditambah atau dikurangi dengan amortisasi kumulatif menggunakan metode suku bunga efektif yang dihitung dari selisih antara nilai awal dan nilai jatuh temponya, dan dikurangi dengan cadangan kerugian penurunan nilai.

Pada tanggal 31 Desember 2023 dan 2022, kategori ini meliputi kas di bank, piutang transaksi efek, dan piutang lain-lain.

**REKSA DANA SUCORINVEST MAXI FUND
NOTES TO THE FINANCIAL STATEMENTS
AS OF DECEMBER 31, 2023
AND FOR THE YEAR
THEN ENDED**

(Expressed in Rupiah, unless otherwise stated)

**2. SUMMARY OF MATERIAL ACCOUNTING
POLICIES (continued)**

Financial Instruments (continued)

a. Classification, Measurement and Recognition (continued)

Financial Assets (continued)

As of December 31, 2023 and 2022, the Mutual Fund only has the following financial assets:

(1) Financial Assets Measured at Amortized Cost

This classification is valid if it meets following criteria:

- Financial assets are managed in a business model that aims to own financial assets in order to obtain contractual cash flows; and
- The contractual terms of the financial assets give rise on specified dates to cash flows that are solely payments of principal and interest on the principal amount outstanding.

Financial assets at amortized cost is measured at initial amount minus the principal repayments, plus or minus the cumulative amortization using the effective interest rate method of any difference between that initial amount and the maturity amount, adjusted for allowance for impairment.

As of December 31, 2023 and 2022, this category includes cash in banks, receivables from securities transaction and other receivables.

**REKSA DANA SUCORINVEST MAXI FUND
CATATAN ATAS LAPORAN KEUANGAN
PADA TANGGAL 31 DESEMBER 2023 DAN
UNTUK TAHUN YANG BERAKHIR PADA
TANGGAL TERSEBUT**
(Disajikan dalam Rupiah, kecuali dinyatakan lain)

**2. IKHTISAR KEBIJAKAN AKUNTANSI YANG
MATERIAL (lanjutan)**

Instrumen Keuangan (lanjutan)

a. Klasifikasi, Pengukuran dan Pengakuan
(lanjutan)

Pada tanggal 31 Desember 2023 dan 2022, Reksa Dana hanya memiliki aset keuangan sebagai berikut:

(2) Aset Keuangan Diukur pada Nilai Wajar melalui Laba Rugi

Investasi ekuitas yang dimiliki untuk diperdagangkan atau dimana pilihan penghasilan komprehensif lain tidak berlaku. Keuntungan atau kerugian nilai wajar dan penghasilan dividen terkait diakui pada laba rugi. Biaya transaksi dibebankan pada laba rugi.

Pengakuan

Transaksi aset keuangan Reksa Dana diakui pada tanggal perdagangan.

Liabilitas Keuangan

Liabilitas keuangan diklasifikasikan dalam kategori berikut:

- Liabilitas keuangan yang diukur pada biaya perolehan diamortisasi; dan
- Liabilitas keuangan pada nilai wajar melalui laba rugi.

Liabilitas Keuangan yang Diukur pada Biaya Perolehan Diamortisasi

Liabilitas keuangan pada biaya perolehan diamortisasi diukur pada jumlah yang diakui saat pengakuan awal dikurangi pembayaran pokok, ditambah atau dikurangi dengan amortisasi kumulatif menggunakan metode suku bunga efektif yang dihitung dari selisih antara nilai awal dan nilai jatuh temponya.

**REKSA DANA SUCORINVEST MAXI FUND
NOTES TO THE FINANCIAL STATEMENTS
AS OF DECEMBER 31, 2023
AND FOR THE YEAR
THEN ENDED**
(Expressed in Rupiah, unless otherwise stated)

**2. SUMMARY OF MATERIAL ACCOUNTING
POLICIES (continued)**

Financial Instruments (continued)

a. Classification, Measurement and Recognition (continued)

As of December 31, 2023 and 2022, the Mutual Fund only has the following financial assets:

(2) Financial Assets Measured at Fair Value through Profit and Loss

Equity investments which are held for trading or where the fair value through other comprehensive income election has not been applied. All fair value gains or losses and related dividend income are recognized in profit or loss. Transaction costs are immediately expensed to profit or loss.

Recognition

Transaction of the Mutual Fund's financial assets are recognized on the trade date.

Financial Liabilities

Financial liabilities are classified in the following categories:

- Financial liabilities measured at amortized costs; and
- Financial liabilities measured at fair value through profit or loss.

Financial Liabilities Measured at Amortized Cost

Financial liabilities at amortized cost is measured at initial amount minus the principal repayments, plus or minus the cumulative amortization using the effective interest rate method of any difference between that initial amount and the maturity amount.

**2. IKHTISAR KEBIJAKAN AKUNTANSI YANG
MATERIAL (lanjutan)**

Instrumen Keuangan (lanjutan)

- a. Klasifikasi, Pengukuran dan Pengakuan (lanjutan)

Liabilitas Keuangan (lanjutan)

Liabilitas Keuangan yang Diukur pada Biaya Perolehan Diamortisasi (lanjutan)

Pada tanggal 31 Desember 2023 dan 2022, kategori ini meliputi uang muka diterima atas pemesanan unit penyertaan, liabilitas pembelian kembali unit penyertaan, beban akrual, liabilitas atas biaya penjualan unit penyertaan, liabilitas atas biaya pembelian kembali unit penyertaan dan utang lain-lain.

Instrumen Ekuitas

Instrumen ekuitas adalah setiap kontrak yang memberikan hak residual atas aset suatu entitas setelah dikurangi dengan seluruh liabilitasnya.

Suatu instrumen keuangan yang mempunyai *figure* opsi jual, yang mencakup kewajiban kontraktual bagi penerbit untuk membeli kembali atau menebus instrumen dan menyerahkan kas atau aset keuangan lain pada saat eksekusi opsi jual, dan memenuhi definisi liabilitas keuangan diklasifikasikan sebagai instrumen ekuitas jika memiliki semua fitur berikut:

- (a) Memberikan hak kepada pemegangnya atas bagian pro-rata aset bersih entitas;
- (b) Instrumen berada dalam kelompok instrumen yang merupakan sub-ordinat dari semua kelompok instrumen lain;
- (c) Seluruh instrumen keuangan dalam kelompok memiliki fitur yang identik;
- (d) Instrumen tidak termasuk kewajiban kontraktual untuk menyerahkan kas atau aset keuangan lain kepada entitas lain selain kewajiban untuk membeli kembali; dan
- (e) Jumlah arus kas yang diekspektasikan dihasilkan dari instrumen selama umur instrumen didasarkan secara substansial pada laba rugi penerbit.

**2. SUMMARY OF MATERIAL ACCOUNTING
POLICIES (continued)**

Financial Instruments (continued)

- a. Classification, Measurement and Recognition (continued)

Financial Liabilities (continued)

Financial Liabilities Measured at Amortized Cost (continued)

As of December 31, 2023 and 2022, this category includes advance on subscription of investment units, liabilities of redemption of investment units, accrued expenses, liabilities of subscription fee of investment units, liabilities of redemption fee of investment units and other payables.

Equity Instruments

An equity instrument refers to contract that evidences a residual interest in the assets of an entity after deducting all of its liabilities.

A financial instrument that has a figure of a put option, which include a contractual obligation for the issuer to repurchase or redeem that instrument for cash or another financial asset on exercise of the put and meet the definition of a financial liability are classified as equity instruments when and only when all of the following criteria are met:

- (a) Provide entitles its holder to a pro-rata share of the net assets;
- (b) Instrument is in the class of instruments that is sub-ordinate to all other classes of instruments;
- (c) All financial instruments in that class have identical features;
- (d) There is no contractual obligation to deliver cash or another financial assets other than the obligation on the issuer to repurchase; and
- (e) The amount of the expected cash flows generated from the instrument during the life of the instrument are based substantially on the profit or loss of the issuer.

**REKSA DANA SUCORINVEST MAXI FUND
CATATAN ATAS LAPORAN KEUANGAN
PADA TANGGAL 31 DESEMBER 2023 DAN
UNTUK TAHUN YANG BERAKHIR PADA
TANGGAL TERSEBUT**

(Disajikan dalam Rupiah, kecuali dinyatakan lain)

**2. IKHTISAR KEBIJAKAN AKUNTANSI YANG
MATERIAL (lanjutan)**

Instrumen Keuangan (lanjutan)

b. Saling Hapus Instrumen Keuangan

Aset keuangan dan liabilitas keuangan saling hapus dan nilai bersihnya disajikan dalam laporan posisi keuangan jika, dan hanya jika, Reksa Dana saat ini memiliki hak yang berkekuatan hukum untuk melakukan saling hapus atas jumlah yang telah diakui tersebut dan berniat untuk menyelesaikan secara bersih atau untuk merealisasikan aset dan menyelesaikan liabilitasnya secara simultan.

c. Penurunan Nilai Aset Keuangan

Pada setiap periode pelaporan, Reksa Dana menilai apakah risiko kredit dari instrumen keuangan telah meningkat secara signifikan sejak pengakuan awal. Ketika melakukan penilaian, Reksa Dana menggunakan perubahan atas risiko gagal bayar yang terjadi sepanjang perkiraan usia instrumen keuangan daripada perubahan atas jumlah kerugian kredit ekspektasian. Dalam melakukan penilaian, Reksa Dana membandingkan antara risiko gagal bayar yang terjadi atas instrumen keuangan pada saat periode pelaporan dengan risiko gagal bayar yang terjadi atas instrumen keuangan pada saat pengakuan awal dan mempertimbangkan kewajaran serta ketersediaan informasi yang tersedia pada saat tanggal pelaporan terkait dengan kejadian masa lalu, kondisi terkini dan perkiraan atas kondisi ekonomi di masa depan, yang mengindikasikan kenaikan risiko kredit sejak pengakuan awal.

**REKSA DANA SUCORINVEST MAXI FUND
NOTES TO THE FINANCIAL STATEMENTS
AS OF DECEMBER 31, 2023
AND FOR THE YEAR
THEN ENDED**

(Expressed in Rupiah, unless otherwise stated)

**2. SUMMARY OF MATERIAL ACCOUNTING
POLICIES (continued)**

Financial Instruments (continued)

b. Offsetting of Financial Instruments

Financial assets and liabilities are offset and the net amount reported in the statements of financial position if, and only if, the Mutual Fund currently has the enforceable right to offset the recognized amounts and there is intention to settle on a net basis, or to realize the asset and settle the liability simultaneously.

c. Impairment of Financial Assets

In each reporting period, Mutual Funds assesses whether the credit risk of financial instruments has increased significantly since initial recognition. When making assessments, Mutual Funds use changes in the risk of default that occur over the estimated life of the financial instrument rather than changes in the amount of expected credit losses. In conducting the assessment, the Mutual Fund compares the risk of default that occurs on financial instruments during the reporting period with the risk of default that occurs on financial instruments at the time of initial recognition and considers the fairness and availability of information available at the reporting date related to past events, current conditions and forecasts of future economic conditions, which indicate an increase in credit risk since initial recognition.

**REKSA DANA SUCORINVEST MAXI FUND
CATATAN ATAS LAPORAN KEUANGAN
PADA TANGGAL 31 DESEMBER 2023 DAN
UNTUK TAHUN YANG BERAKHIR PADA
TANGGAL TERSEBUT**
(Disajikan dalam Rupiah, kecuali dinyatakan lain)

**2. IKHTISAR KEBIJAKAN AKUNTANSI YANG
MATERIAL (lanjutan)**

Instrumen Keuangan (lanjutan)

d. Penghentian Pengakuan

Aset Keuangan

Aset keuangan (atau bagian dari aset keuangan atau kelompok aset keuangan serupa) dihentikan pengakuannya jika:

- a) Hak kontraktual atas arus kas yang berasal dari aset keuangan tersebut berakhir;
- b) Reksa Dana tetap memiliki hak untuk menerima arus kas dari aset keuangan tersebut, namun juga menanggung kewajiban kontraktual untuk membayar kepada pihak ketiga atas arus kas yang diterima tersebut secara penuh tanpa adanya penundaan yang signifikan berdasarkan suatu kesepakatan; atau
- c) Reksa Dana telah mentransfer haknya untuk menerima arus kas dari aset keuangan dan (i) telah mentransfer secara substansial seluruh risiko dan manfaat atas aset keuangan, atau (ii) secara substansial tidak mentransfer atau tidak memiliki seluruh risiko dan manfaat atas aset keuangan, namun telah mentransfer pengendalian atas aset keuangan tersebut.

Liabilitas Keuangan

Liabilitas keuangan dihentikan pengakuannya jika liabilitas keuangan tersebut berakhir, dibatalkan, atau telah kadaluarsa.

e. Penentuan Nilai Wajar

Nilai wajar instrumen keuangan pada tanggal laporan posisi keuangan adalah berdasarkan harga kuotasi di pasar aktif.

**REKSA DANA SUCORINVEST MAXI FUND
NOTES TO THE FINANCIAL STATEMENTS
AS OF DECEMBER 31, 2023
AND FOR THE YEAR
THEN ENDED**
(Expressed in Rupiah, unless otherwise stated)

**2. SUMMARY OF MATERIAL ACCOUNTING
POLICIES (continued)**

Financial Instruments (continued)

d. Derecognition

Financial Assets

Financial assets (or, where applicable, a part of a financial asset or part of a group of similar financial assets) is derecognized when:

- a) *The rights to receive cash flows from the asset have expired;*
- b) *The Mutual Fund retains the right to receive cash flows from the financial asset, but has assumed a contractual obligation to pay them in full without material delay to a third party under a "pass-through" arrangement; or*
- c) *The Mutual Fund has transferred its rights to receive cash flows from the financial asset and either (i) has transferred substantially all the risks and rewards of the financial asset, or (ii) has neither transferred nor retained substantially all the risks and rewards of the asset, but has transferred control of the financial assets.*

Financial Liabilities

Financial liabilities are derecognized when they expire, are canceled, or expired.

e. *Determination of Fair Value*

The fair value of financial instruments at the statement of financial position date is based on quoted prices in an active market.

**REKSA DANA SUCORINVEST MAXI FUND
CATATAN ATAS LAPORAN KEUANGAN
PADA TANGGAL 31 DESEMBER 2023 DAN
UNTUK TAHUN YANG BERAKHIR PADA
TANGGAL TERSEBUT**

(Disajikan dalam Rupiah, kecuali dinyatakan lain)

**2. IKHTISAR KEBIJAKAN AKUNTANSI YANG
MATERIAL (lanjutan)**

Instrumen Keuangan (lanjutan)

e. Penentuan Nilai Wajar (lanjutan)

Apabila pasar untuk suatu instrumen keuangan tidak aktif, Reksa Dana menetapkan nilai wajar dengan menggunakan teknik penilaian. Teknik penilaian meliputi penggunaan transaksi-transaksi pasar yang wajar terkini antara pihak-pihak yang mengerti, berkeinginan, jika tersedia, referensi atas nilai wajar terkini dari instrumen lain yang secara substansial sama, analisa arus kas yang didiskonto dan model harga opsi.

Reksa Dana mengklasifikasikan pengukuran nilai wajar dengan menggunakan hierarki nilai wajar yang mencerminkan signifikansi *input* yang digunakan untuk melakukan pengukuran. Hierarki nilai wajar memiliki *level* sebagai berikut:

- (1) Harga kuotasian (tidak disesuaikan) dalam pasar aktif untuk aset atau liabilitas yang identik (*Level 1*);
- (2) *Input* selain harga kuotasian yang termasuk dalam *Level 1* yang dapat diobservasi untuk aset atau liabilitas, baik secara langsung atau secara tidak langsung (misalnya derivasi dari harga) (*Level 2*); dan
- (3) *Input* untuk aset atau liabilitas yang bukan berdasarkan data yang dapat diobservasi (*Level 3*).

Level pada hierarki nilai wajar dimana pengukuran nilai wajar dikategorikan secara keseluruhan ditentukan berdasarkan *input* tingkat terendah yang signifikan terhadap pengukuran nilai wajar secara keseluruhan. Penilaian signifikansi suatu *input* tertentu dalam pengukuran nilai wajar secara keseluruhan memerlukan pertimbangan dengan memerhatikan faktor-faktor spesifik atas aset atau liabilitas tersebut.

**REKSA DANA SUCORINVEST MAXI FUND
NOTES TO THE FINANCIAL STATEMENTS
AS OF DECEMBER 31, 2023
AND FOR THE YEAR
THEN ENDED**

(Expressed in Rupiah, unless otherwise stated)

**2. SUMMARY OF MATERIAL ACCOUNTING
POLICIES (continued)**

Financial Instruments (continued)

e. Determination of Fair Value (continued)

If the market for a financial instrument is not active, the Mutual Fund determines fair value using valuation techniques. Valuation techniques include the use of current fair market transactions between knowledgeable parties, willing, if available, reference to the current fair value of other substantially the same instruments, discounted cash flow analysis and option pricing models.

Mutual Funds classify fair value measurements using a fair value hierarchy that reflects the significance of the input used to perform the measurement. The fair value hierarchy has the following levels:

- (1) *Quoted prices (unadjusted) in an active market for identical assets or liabilities (Level 1);*
- (2) *Inputs other than quoted prices included in Level 1 that are observable for the asset or liability, either directly or indirectly (e.g. the derivation of prices) (Level 2); and*
- (3) *Inputs for assets or liabilities that are not based on observable data (Level 3).*

The level in the fair value hierarchy where the fair value measurement is categorized as a whole is determined based on the lowest level input that is significant to the overall fair value measurement. Assessment of the significance of a particular input in the measurement of fair value as a whole requires consideration by taking into account the factors specific to the asset or liability.

**REKSA DANA SUCORINVEST MAXI FUND
CATATAN ATAS LAPORAN KEUANGAN
PADA TANGGAL 31 DESEMBER 2023 DAN
UNTUK TAHUN YANG BERAKHIR PADA
TANGGAL TERSEBUT**
(Disajikan dalam Rupiah, kecuali dinyatakan lain)

**2. IKHTISAR KEBIJAKAN AKUNTANSI YANG
MATERIAL (lanjutan)**

Pengakuan Pendapatan dan Beban

Pendapatan lainnya merupakan pendapatan yang bukan berasal dari kegiatan investasi, termasuk di dalamnya pendapatan bunga atas jasa giro.

Pendapatan dari pembagian hak (dividen, saham bonus, dan hak lain yang dibagikan) oleh emiten diakui pada tanggal ex (*ex-date*).

Keuntungan atau kerugian yang belum direalisasi akibat kenaikan atau penurunan harga pasar (nilai wajar) serta keuntungan atau kerugian investasi yang telah direalisasi disajikan dalam laporan laba rugi dan penghasilan komprehensif lain. Keuntungan dan kerugian yang telah direalisasi atas penjualan portofolio efek dihitung berdasarkan harga pokok yang menggunakan metode rata-rata tertimbang.

Beban diakui secara akrual. Beban yang berhubungan dengan jasa pengelolaan investasi, jasa kustodian dan beban lain-lain dihitung dan diakui secara akrual setiap hari berdasarkan Nilai Aset Bersih Reksa Dana. Sedangkan beban lainnya merupakan beban yang tidak terkait dengan kegiatan investasi dan biaya keuangan, termasuk di dalamnya beban atas pajak penghasilan final dari pendapatan bunga atas jasa giro yang timbul dari kegiatan di luar investasi.

Pajak Penghasilan

Pajak penghasilan Reksa Dana diatur dalam Surat Edaran Direktorat Jendral Pajak No. SE-18/PJ.42/1996 tanggal 30 April 1996 tentang Pajak Penghasilan atas Usaha Reksa Dana, serta ketentuan pajak yang berlaku. Objek pajak penghasilan terbatas hanya pada penghasilan yang diterima oleh Reksa Dana, sedangkan pembelian kembali (pelunasan) unit penyertaan dan pembagian laba (pembagian uang tunai) yang dibayarkan Reksa Dana kepada pemegang unit bukan merupakan objek pajak penghasilan.

**REKSA DANA SUCORINVEST MAXI FUND
NOTES TO THE FINANCIAL STATEMENTS
AS OF DECEMBER 31, 2023
AND FOR THE YEAR
THEN ENDED**
(Expressed in Rupiah, unless otherwise stated)

**2. SUMMARY OF MATERIAL ACCOUNTING
POLICIES (continued)**

Income and Expenses Recognition

Miscellaneous income is income that does not come from investment activities, including interest income from current accounts.

Income from distribution of rights (dividends, bonus shares and other rights distributed) by the issuer is recognized on the ex date.

Unrealized gains or losses due to increase or decrease in market price (fair value) as well as realized gains or losses on investment are presented in the statement of profit or loss and other comprehensive income. Realized gains and losses on the sale of securities portfolios are calculated based on cost of goods using the weighted average method.

Expenses are recognized on the accrual basis. Expenses related to investment management services, custodial services and other expenses are calculated and recognized on an accrual basis on a daily basis based on the Net Asset Value of the Mutual Fund. Meanwhile, miscellaneous expenses are expenses that are not related to investment activities and finance costs, including expenses for final income tax from interest income on current account arising from activities outside of investment.

Income Tax

The Mutual Fund income tax is regulated in a Circular Letter of the Directorate General of Taxation No. SE-18/PJ.42/1996 dated April 30, 1996 regarding Income Tax on Mutual Fund's Operations, and other prevailing tax regulations. The taxable income pertains only to the Mutual Fund's income, while the redemption of investment units and the distributed income (cash distribution) by the Mutual Fund to its holders of investment unit are not taxable.

**REKSA DANA SUCORINVEST MAXI FUND
CATATAN ATAS LAPORAN KEUANGAN
PADA TANGGAL 31 DESEMBER 2023 DAN
UNTUK TAHUN YANG BERAKHIR PADA
TANGGAL TERSEBUT**

(Disajikan dalam Rupiah, kecuali dinyatakan lain)

**2. IKHTISAR KEBIJAKAN AKUNTANSI YANG
MATERIAL (lanjutan)**

Pajak Penghasilan (lanjutan)

Pajak Kini

Pajak kini ditentukan berdasarkan laba kena pajak dalam tahun yang bersangkutan yang dihitung berdasarkan tarif pajak yang berlaku.

Pajak Penghasilan Final

Pendapatan yang telah dikenakan pajak penghasilan final tidak lagi dilaporkan sebagai pendapatan kena pajak, dan semua beban sehubungan dengan pendapatan yang telah dikenakan pajak penghasilan final tidak boleh dikurangkan.

Peristiwa Setelah Periode Pelaporan

Peristiwa yang terjadi setelah periode pelaporan yang menyediakan tambahan informasi mengenai posisi keuangan Reksa Dana pada tanggal laporan posisi keuangan (peristiwa penyesuaian), jika ada, telah tercermin dalam laporan keuangan. Peristiwa-peristiwa yang terjadi setelah periode pelaporan yang tidak memerlukan penyesuaian (peristiwa non-penyesuaian), apabila jumlahnya material, telah diungkapkan dalam laporan keuangan.

**3. PENGGUNAAN PERTIMBANGAN,
ESTIMASI DAN ASUMSI MANAJER
INVESTASI**

Dalam penerapan kebijakan akuntansi Reksa Dana, seperti yang diungkapkan dalam Catatan 2 atas laporan keuangan, Manajer Investasi harus membuat pertimbangan, estimasi dan asumsi atas nilai tercatat aset dan liabilitas yang tidak tersedia oleh sumber-sumber lain. Estimasi dan asumsi tersebut berdasarkan pada pengalaman historis dan faktor lain yang dipertimbangkan relevan.

Manajer Investasi berkeyakinan bahwa pengungkapan berikut telah mencakup ikhtisar pertimbangan, estimasi dan asumsi signifikan yang dibuat oleh Manajer Investasi, yang berdampak terhadap jumlah-jumlah yang dilaporkan serta pengungkapan dalam laporan keuangan.

**REKSA DANA SUCORINVEST MAXI FUND
NOTES TO THE FINANCIAL STATEMENTS
AS OF DECEMBER 31, 2023
AND FOR THE YEAR
THEN ENDED**

(Expressed in Rupiah, unless otherwise stated)

**2. SUMMARY OF MATERIAL ACCOUNTING
POLICIES (continued)**

Income Tax (continued)

Current Tax

Current tax is determined based on the taxable income for the year computed using prevailing tax rates.

Final Income Tax

Income subject to final income tax is not to be reported as taxable income, and all expenses related to income subject to final income tax are not deductible.

Events After the Reporting Period

Events occurring after the reporting period that provide additional information about the financial position of the Mutual Fund at the statement of financial position date (adjusting events), if any, have been reflected in the financial statements. Events occurring after the reporting period that do not require adjustment (non-adjusting events), if the amount is material, have been disclosed in the financial statements.

**3. THE INVESTMENT MANAGER USE OF
JUDGMENTS, ESTIMATES AND
ASSUMPTIONS**

In applying the Mutual Fund accounting policies, as disclosed in Note 2 to the financial statements, the Investment Manager must make judgments, estimates and assumptions about the carrying amounts of assets and liabilities that are not available from other sources. Estimates and assumptions are based on historical experience and other factors considered relevant.

The Investment Manager believes that the following disclosures have included a summary of the significant judgments, estimates and assumptions made by the Investment Manager, which have an impact on the amounts reported and disclosures in the financial statements.

**REKSA DANA SUCORINVEST MAXI FUND
CATATAN ATAS LAPORAN KEUANGAN
PADA TANGGAL 31 DESEMBER 2023 DAN
UNTUK TAHUN YANG BERAKHIR PADA
TANGGAL TERSEBUT**

(Disajikan dalam Rupiah, kecuali dinyatakan lain)

**3. PENGGUNAAN PERTIMBANGAN,
ESTIMASI DAN ASUMSI MANAJER
INVESTASI (lanjutan)**

Pertimbangan

Pertimbangan berikut dibuat oleh Manajer Investasi dalam proses implementasi kebijakan akuntansi Reksa Dana yang memiliki dampak yang paling material terhadap jumlah-jumlah yang diakui dalam laporan keuangan:

Mata Uang Fungsional

Mata uang fungsional Reksa Dana adalah mata uang lingkungan ekonomi utama dimana Reksa Dana beroperasi. Mata uang tersebut, antara lain, adalah yang paling memengaruhi nilai portofolio efek dan unit penyertaan, mata uang dari negara yang kekuatan persaingan dan peraturannya sebagian besar menentukan nilai portofolio efek dan unit penyertaan, dan merupakan mata uang yang mana dana dari aktivitas pendanaan dihasilkan.

Klasifikasi Instrumen Keuangan

Reksa Dana menetapkan klasifikasi atas aset dan liabilitas tertentu sebagai aset keuangan dan liabilitas keuangan dengan pertimbangan bila definisi yang ditetapkan terpenuhi. Dengan demikian, aset keuangan dan liabilitas keuangan dicatat sesuai dengan kebijakan akuntansi Reksa Dana seperti yang diungkapkan dalam Catatan 2.

Pajak Penghasilan

Pertimbangan yang material dibutuhkan untuk menentukan jumlah pajak penghasilan. Terdapat banyak transaksi dan perhitungan yang mengakibatkan ketidakpastian penentuan jumlah pajak penghasilan.

**REKSA DANA SUCORINVEST MAXI FUND
NOTES TO THE FINANCIAL STATEMENTS
AS OF DECEMBER 31, 2023
AND FOR THE YEAR
THEN ENDED**

(Expressed in Rupiah, unless otherwise stated)

**3. THE INVESTMENT MANAGER USE OF
JUDGMENTS, ESTIMATES AND
ASSUMPTIONS (continued)**

Judgments

The following considerations are made by the Investment Manager in the process of implementing the Mutual Fund accounting policies that have the most material impact on the amounts recognized in the financial statements:

Functional Currency

The Mutual Fund's functional currency is the currency of the primary economic environment in which the Mutual Fund operates. It is the currency, among others, that mainly influences the value of investment portfolio and unit, of the country whose competitive forces and regulations mainly determine the value of investment portfolio and unit, and the currency which funds from financing activities are generated.

Classification of Financial Instruments

The Mutual Fund determines the classifications of certain assets and liabilities as financial assets and financial liabilities by judging if they meet the definitions. Accordingly, the financial assets and financial liabilities are accounted for in accordance with the Mutual Fund's accounting policies disclosed in Note 2.

Income Taxes

Material judgment is required in determining the provision for income taxes. There are many transactions and calculations for which the ultimate tax determination is uncertain.

**REKSA DANA SUCORINVEST MAXI FUND
CATATAN ATAS LAPORAN KEUANGAN
PADA TANGGAL 31 DESEMBER 2023 DAN
UNTUK TAHUN YANG BERAKHIR PADA
TANGGAL TERSEBUT**

(Disajikan dalam Rupiah, kecuali dinyatakan lain)

**3. PENGGUNAAN PERTIMBANGAN,
ESTIMASI DAN ASUMSI MANAJER
INVESTASI (lanjutan)**

Estimasi dan Asumsi

Asumsi utama mengenai masa depan dan sumber utama lain dalam mengestimasi ketidakpastian pada tanggal pelaporan yang mempunyai risiko signifikan yang dapat menyebabkan penyesuaian material terhadap nilai tercatat aset dan liabilitas dalam periode selanjutnya diungkapkan di bawah ini. Manajer Investasi mendasarkan asumsi dan estimasi pada parameter yang tersedia saat laporan keuangan disusun. Keadaan dan asumsi yang ada tentang perkembangan masa depan dapat berubah karena perubahan kondisi pasar yang timbul di luar kendali Manajer Investasi. Perubahan tersebut tercermin dalam asumsi ketika terjadi.

Nilai Wajar Instrumen Keuangan

Standar Akuntansi Keuangan di Indonesia mensyaratkan pengukuran aset keuangan dan liabilitas keuangan tertentu pada nilai wajarnya, dan penyajian ini mengharuskan penggunaan estimasi. Komponen pengukuran nilai wajar yang signifikan ditentukan berdasarkan bukti objektif yang dapat diverifikasi (seperti nilai tukar dan suku bunga), sedangkan saat dan besaran perubahan nilai wajar dapat menjadi berbeda karena penggunaan metode penilaian yang berbeda.

Nilai wajar portofolio efek diungkapkan pada Catatan 24.

**REKSA DANA SUCORINVEST MAXI FUND
NOTES TO THE FINANCIAL STATEMENTS
AS OF DECEMBER 31, 2023
AND FOR THE YEAR
THEN ENDED**

(Expressed in Rupiah, unless otherwise stated)

**3. THE INVESTMENT MANAGER USE OF
JUDGMENTS, ESTIMATES AND
ASSUMPTIONS (continued)**

Estimates and Assumptions

The main assumptions about the future and other key sources of estimating uncertainty at the reporting date that have a significant risk of causing a material adjustment to the carrying amounts of assets and liabilities within subsequent periods are disclosed below. The Investment Manager bases its assumptions and estimates on the parameters available when the financial statements are prepared. Existing circumstances and assumptions regarding future developments may change due to changes in market conditions arising beyond the control of the Investment Manager. Such changes are reflected in the assumptions when they occur.

Fair Values of Financial Instruments

Indonesian Financial Accounting Standards require measurement of certain financial assets and financial liabilities at fair value, and the disclosure requires the use of estimates. Significant component of fair value measurement is determined based on verifiable objective evidence (i.e., foreign exchange rate and interest rate), while timing and amount of changes in fair value might differ due to different valuation method used.

The fair values of investment portfolios are set out in Note 24.

**REKSA DANA SUCORINVEST MAXI FUND
CATATAN ATAS LAPORAN KEUANGAN
PADA TANGGAL 31 DESEMBER 2023 DAN
UNTUK TAHUN YANG BERAKHIR PADA
TANGGAL TERSEBUT
(Disajikan dalam Rupiah, kecuali dinyatakan lain)**

**REKSA DANA SUCORINVEST MAXI FUND
NOTES TO THE FINANCIAL STATEMENTS
AS OF DECEMBER 31, 2023
AND FOR THE YEAR
THEN ENDED
(Expressed in Rupiah, unless otherwise stated)**

4. PORTOFOLIO EFEK

Rincian portofolio efek pada tanggal 31 Desember 2023 dan 2022 adalah:

Efek ekuitas

4. INVESTMENT PORTFOLIOS

Summary of investment portfolios as of December 31, 2023 and 2022 are as follows:

Equity investments

31 Desember/ December 31, 2023

Jenis efek	Jumlah lembar saham/Number of shares	Harga perolehan/Acquisition cost	Nilai wajar/Fair value	Persentase terhadap jumlah portofolio efek/Percentage of total securities portfolio (%)	Type of investments
Aset Keuangan Diukur pada Nilai Wajar melalui Laba Rugi					Financial assets at FVPL
Saham					Shares
PT Samindo Resources Tbk	9.181.500	13.309.923.313	15.792.180.000	10,14	PT Samindo Resources Tbk
PT Bumi Serpong Damai Tbk	13.738.900	14.900.102.672	14.838.012.000	0,04	PT Bumi Serpong Damai Tbk
PT Summarecon Agung Tbk	25.659.300	15.767.305.912	14.754.097.500	0,02	PT Summarecon Agung Tbk
PT KMI Wire And Cable Tbk	41.947.100	12.787.460.333	14.178.119.800	7,75	PT KMI Wire And Cable Tbk
PT Erajaya Swasembada Tbk	32.910.900	13.113.514.200	14.020.043.400	0,01	PT Erajaya Swasembada Tbk
PT Bank Tabungan Negara (Persero) Tbk	11.136.200	16.644.438.134	13.920.250.000	9,53	PT Bank Tabungan Negara (Persero) Tbk
PT Perusahaan Gas Negara Tbk	10.680.000	15.143.236.708	12.068.400.000	3,93	PT Perusahaan Gas Negara Tbk
PT Teladan Prima Agro Tbk	25.977.100	14.244.605.421	11.689.695.000	7,41	PT Teladan Prima Agro Tbk
PT Bumi Resources Tbk	135.700.600	15.937.618.452	11.534.551.000	9,00	PT Bumi Resources Tbk
PT Cipta Selera Murni Tbk	3.493.100	13.000.685.000	10.060.128.000	6,43	PT Cipta Selera Murni Tbk
PT Adhi Karya (Persero) Tbk	32.096.439	15.073.143.576	10.014.088.968	8,94	PT Adhi Karya (Persero) Tbk
PT Jobubu Jarum Minahasa Tbk	20.143.400	5.693.274.552	6.123.593.600	7,51	PT Jobubu Jarum Minahasa Tbk
PT Megapolitan Developments Tbk	52.082.000	10.154.976.216	6.093.594.000	0,00	PT Megapolitan Developments Tbk
PT Andira Agro Tbk	10.010.000	500.500.000	500.500.000	3,91	PT Andira Agro Tbk
PT Atlas Resources Tbk	300.000	90.000.000	65.400.000	9,11	PT Atlas Resources Tbk
PT Timah (Persero) Tbk	50.000	71.500.000	32.250.000	6,46	PT Timah (Persero) Tbk
PT Gema Grahasarana Tbk	50.000	13.900.000	14.000.000	0,00	PT Gema Grahasarana Tbk
PT Maskapai Reasuransi Indonesia Tbk	4.500	23.123.902	9.360.000	0,01	PT Maskapai Reasuransi Indonesia Tbk
PT Temas Tbk (D/H PT Pelayaran Tempuran Emas Tbk)	600	12.588	93.600	0,32	PT Temas Tbk (D/H PT Pelayaran Tempuran Emas Tbk)
PT Madusari Murni Indah Tbk	17	4.386	6.392	9,48	PT Madusari Murni Indah Tbk
Jumlah	425.161.656	176.469.325.365	155.708.363.260	100,00	Total

**REKSA DANA SUCORINVEST MAXI FUND
CATATAN ATAS LAPORAN KEUANGAN
PADA TANGGAL 31 DESEMBER 2023 DAN
UNTUK TAHUN YANG BERAKHIR PADA
TANGGAL TERSEBUT**
(Disajikan dalam Rupiah, kecuali dinyatakan lain)

**REKSA DANA SUCORINVEST MAXI FUND
NOTES TO THE FINANCIAL STATEMENTS
AS OF DECEMBER 31, 2023
AND FOR THE YEAR
THEN ENDED**
(Expressed in Rupiah, unless otherwise stated)

4. PORTOFOLIO EFEK (lanjutan)

4. INVESTMENT PORTFOLIOS (continued)

Efek ekuitas (lanjutan)

Equity investments (continued)

31 Desember/ December 31, 2022

Jenis efek	Jumlah lembar saham/Number of shares	Harga perolehan/Acquisition cost	Nilai wajar/Fair value	Persentase terhadap jumlah portofolio efek/Percentage of total securities portfolio (%)	Type of investments
Aset Keuangan Diukur pada Nilai Wajar melalui Laba Rugi Saham					Financial assets at FVPL Shares
PT Bumi Resources Minerals Tbk	113.749.400	14.254.146.613	18.313.653.400	9,27	PT Bumi Resources Minerals Tbk
PT Summarecon Agung Tbk	27.856.000	16.351.627.412	16.852.880.000	8,53	PT Summarecon Agung Tbk
PT Samindo Resources Tbk	9.672.900	14.011.765.448	15.379.911.000	7,79	PT Samindo Resources Tbk
PT Mandala Multifinance Tbk	9.225.600	11.296.118.202	15.268.368.000	7,73	PT Mandala Multifinance Tbk
PT KMI Wire & Cable Tbk	48.052.800	14.581.493.546	15.088.579.200	7,64	PT KMI Wire & Cable Tbk
PT Erajaya Swasembada Tbk	37.313.500	15.000.027.000	14.626.892.000	7,40	PT Erajaya Swasembada Tbk
PT Buyung Poetra Sembada Tbk	135.277.000	21.737.754.315	13.933.531.000	7,05	PT Buyung Poetra Sembada Tbk
PT Bank Tabungan Negara (Persero) Tbk	10.275.700	16.678.840.495	13.872.195.000	7,02	PT Bank Tabungan Negara (Persero) Tbk
PT Astra International Tbk	2.381.000	15.000.300.000	13.571.700.000	6,87	PT Astra International Tbk
PT Teladan Prima Agro Tbk	23.199.400	14.113.675.749	13.455.652.000	6,81	PT Teladan Prima Agro Tbk
PT Cipta Selera Murni Tbk	3.493.100	13.000.685.000	11.003.265.000	5,57	PT Cipta Selera Murni Tbk
PT Adhi Karya (Persero) Tbk	21.965.139	11.861.181.814	10.631.127.276	5,38	PT Adhi Karya (Persero) Tbk
PT Gema Grahasarana Tbk	21.222.100	7.385.290.800	6.366.630.000	3,22	PT Gema Grahasarana Tbk
PT Venteny Fortuna International	13.888.800	4.999.968.000	6.249.960.000	3,16	PT Venteny Fortuna International
PT Bank Pan Indonesia Tbk	3.687.900	8.214.686.182	5.679.366.000	2,88	PT Bank Pan Indonesia Tbk
PT Pacific Strategic Financial Tbk	4.352.600	4.586.217.000	4.918.438.000	2,49	PT Pacific Strategic Financial Tbk
PT Media Nusantara Citra Tbk	1.000.000	735.000.000	740.000.000	0,38	PT Media Nusantara Citra Tbk
PT Andira Agro Tbk	10.010.000	500.500.000	500.500.000	0,25	PT Andira Agro Tbk
PT Bank Tabungan Negara (Persero) Tbk	3.342.216	-	477.936.888	0,24	PT Bank Tabungan Negara (Persero) Tbk
PT TBS Energi Utama Tbk	724.800	450.752.000	438.504.000	0,22	PT TBS Energi Utama Tbk
PT Atlas Resources Tbk	300.000	90.000.000	88.800.000	0,05	PT Atlas Resources Tbk
PT Timah Tbk	50.000	71.500.000	58.500.000	0,03	PT Timah Tbk
PT Bhakti Multi Artha Tbk	33.000	30.360.000	28.545.000	0,01	PT Bhakti Multi Artha Tbk
PT Maskapai Reasuransi Indonesia	4.500	23.123.902	19.395.000	0,01	PT Maskapai Reasuransi Indonesia
PT Temas Tbk	60	12.588	116.700	0,00	PT Temas Tbk
PT Madusari Murni Indah Tbk	17	4.386	3.536	0,00	PT Madusari Murni Indah Tbk
Jumlah	501.077.532	204.975.030.452	197.564.449.000	100,00	Total

Nilai tercatat efek ekuitas pada laporan keuangan adalah sebesar nilai wajarnya.

The carrying value of equity instruments in the financial statements is equal to their fair values.

Reksa Dana mengklasifikasikan pengukuran nilai wajar efek ekuitas dengan menggunakan hierarki nilai wajar Level 1 (Catatan 24).

The Mutual Fund classifies fair value measurements of equity instruments using a fair value hierarchy Level 1 (Note 24).

Aktivitas perdagangan dan harga saham sangat fluktuatif dan tergantung kepada kondisi pasar modal. Nilai realisasi dari efek saham tersebut dapat berbeda secara signifikan dengan harga pasar masing-masing pada tanggal 31 Desember 2023 dan 2022.

Trading activities and stock prices are highly volatile and depend on capital market conditions. The realizable value of these share securities may differ significantly from the market price as of December 31, 2023 and 2022, respectively.

**REKSA DANA SUCORINVEST MAXI FUND
CATATAN ATAS LAPORAN KEUANGAN
PADA TANGGAL 31 DESEMBER 2023 DAN
UNTUK TAHUN YANG BERAKHIR PADA
TANGGAL TERSEBUT**
(Disajikan dalam Rupiah, kecuali dinyatakan lain)

**REKSA DANA SUCORINVEST MAXI FUND
NOTES TO THE FINANCIAL STATEMENTS
AS OF DECEMBER 31, 2023
AND FOR THE YEAR
THEN ENDED**
(Expressed in Rupiah, unless otherwise stated)

5. KAS DI BANK

Akun ini merupakan saldo kas berupa rekening giro yang ditempatkan pada pihak ketiga, yaitu terdiri dari:

	31 Desember/ December 31, 2023
PT Bank HSBC Indonesia (Bank Kustodian)	1.745.068.167
PT Bank Central Asia Tbk	1.107.561.659
PT Bank Mandiri (Persero) Tbk	79.524.377
PT Bank Negara Indonesia (Persero) Tbk	31.511.014
Jumlah	<u>2.963.665.217</u>

5. CASH IN BANK

This account represents cash balance in the form of current account placed on a third party, which consists of:

	31 Desember/ December 31, 2022	
	5.641.339.666	<i>PT Bank HSBC Indonesia (Custodian Bank)</i>
	1.111.024.871	<i>PT Bank Central Asia Tbk</i>
	82.170.158	<i>PT Bank Mandiri (Persero) Tbk</i>
	31.711.000	<i>PT Bank Negara Indonesia (Persero) Tbk</i>
	<u>6.866.245.695</u>	Total

6. PIUTANG TRANSAKSI EFEK

Akun ini merupakan piutang atas transaksi penjualan saham yang belum terselesaikan pada tanggal 31 Desember 2022 sebesar Rp997.448.352.

Berdasarkan hasil penelaahan terhadap keadaan masing-masing piutang transaksi efek pada akhir tahun, Manajer Investasi berkeyakinan bahwa seluruh piutang tersebut dapat tertagih, sehingga tidak diperlukan penyisihan kerugian penurunan nilai atas piutang transaksi efek. Seluruh piutang transaksi efek merupakan piutang dari pihak ketiga.

6. RECEIVABLES FROM SECURITIES TRANSACTION

This account represents receivables for unresolved share sales transactions as of December 31, 2022 amounting to Rp997,448,352.

Based on review of the condition of each receivables from securities transaction at the end of the year, the Investment Manager believes that all of the receivables are collectible, therefore no allowance for impairment losses on receivables from securities transaction is required. All receivables from securities transactions are receivables from third parties.

7. PIUTANG LAIN-LAIN

Akun ini merupakan piutang lain-lain yang terdiri dari transaksi penjualan unit penyertaan yang belum terselesaikan (*pending switch in*) pada tanggal 31 Desember 2023 dan 2022 masing-masing adalah sebesar Rp1.913.204.629 dan Rp1.641.606.013.

Berdasarkan hasil penelaahan terhadap keadaan masing-masing akun piutang lain-lain pada akhir tahun, Manajer Investasi berkeyakinan bahwa seluruh piutang tersebut dapat tertagih, sehingga tidak diperlukan penyisihan kerugian penurunan nilai atas piutang lain-lain. Seluruh piutang lain-lain merupakan piutang pihak ketiga

7. OTHER RECEIVABLES

This account represents other receivables which consist of unresolved sales transactions (pending switch in) as of December 31, 2023 and 2022, amounting to Rp1,913,204,629 and Rp1,641,606,013, respectively.

Based on a review of the condition of each other receivable account at the end of the year, the Investment Manager believes that all of these receivables are collectible, so that there is no need for allowance for impairment losses on other receivables. All other receivables are third party receivables

**REKSA DANA SUCORINVEST MAXI FUND
CATATAN ATAS LAPORAN KEUANGAN
PADA TANGGAL 31 DESEMBER 2023 DAN
UNTUK TAHUN YANG BERAKHIR PADA
TANGGAL TERSEBUT**
(Disajikan dalam Rupiah, kecuali dinyatakan lain)

**REKSA DANA SUCORINVEST MAXI FUND
NOTES TO THE FINANCIAL STATEMENTS
AS OF DECEMBER 31, 2023
AND FOR THE YEAR
THEN ENDED**
(Expressed in Rupiah, unless otherwise stated)

8. PERPAJAKAN

a. Pajak Dibayar di Muka

Akun ini merupakan pajak dibayar dimuka pasal 28A adalah sebesar Rp144.953.229 pada tanggal 31 Desember 2022.

b. Utang Pajak

Akun ini merupakan utang pajak penghasilan pasal 23 masing-masing adalah sebesar Rp9.790.951 dan Rp12.317.608 pada tanggal 31 Desember 2023 dan 2022.

c. Pajak Kini

Rekonsiliasi antara laba (rugi) sebelum beban pajak penghasilan menurut laporan laba rugi dan penghasilan komprehensif lain dengan penghasilan kena pajak untuk tahun yang berakhir pada tanggal 31 Desember 2023 dan 2022 adalah sebagai berikut:

	<u>31 Desember/ December 31, 2023</u>	<u>31 Desember/ December 31, 2022</u>	
Laba (rugi) sebelum beban pajak penghasilan menurut laporan laba rugi dan penghasilan komprehensif lain	(19.632.565.969)	13.793.171.878	<i>Income (loss) before income tax expense based on statement of profit or loss and other comprehensive income</i>
Penghasilan/transaksi yang tidak termasuk objek pajak dan/atau yang telah dikenakan pajak bersifat final:			<i>Income/transactions that are not subject to tax and/or which subject to final income tax:</i>
Pendapatan investasi:			<i>Investment income:</i>
Dividen	(5.366.445.045)	(2.639.661.524)	<i>Dividend</i>
Kerugian (keuntungan) investasi yang telah direalisasi	2.990.445.801	(35.185.598.036)	<i>Realized losses (gains) on investment</i>
Kerugian investasi yang belum direalisasi	13.350.380.653	11.133.536.446	<i>Unrealized losses on investment</i>
Pendapatan lainnya:			<i>Miscellaneous income:</i>
Jasa giro	(7.304.930)	(24.830.323)	<i>Current account</i>
Beban untuk mendapatkan menagih dan memelihara penghasilan/transaksi yang tidak termasuk objek pajak dan/atau yang telah dikenakan pajak bersifat final	8.694.351.950	12.923.381.559	<i>Expense to obtain, collect and maintain income/transactions that not include taxes and/or have been subjected to final tax</i>
Laba kena pajak	<u>28.862.460</u>	<u>-</u>	<i>Taxable income</i>
Kerugian fiskal	(3.075.844.801)	(3.075.844.801)	<i>Fiscal loss</i>
Jumlah	<u>(3.046.982.341)</u>	<u>(3.075.844.801)</u>	<i>Total</i>

8. TAXATION

a. Prepaid Tax

This account represents prepaid tax article 28A amounting to Rp144,953,229 as of December 31, 2022.

b. Tax Payables

This account represents income tax payables article 23 amounting to to Rp9,790,951 and Rp12,317,608 as of December 31, 2023 and 2022 respectively.

c. Current Tax

The reconciliation between income (loss) before income tax expense according to the statement of profit or loss and other comprehensive income and taxable income for the years ended December 31, 2023 and 2022 is as follows:

8. PERPAJAKAN (lanjutan)

c. Pajak Kini (lanjutan)

Perhitungan pajak penghasilan badan untuk tahun yang berakhir pada tanggal 31 Desember 2023 adalah suatu perhitungan sementara yang dibuat untuk maksud akuntansi dan kemungkinan dapat berubah pada saat Reksa Dana menyampaikan Surat Pemberitahuan Tahunan (SPT) pajaknya.

Perhitungan pajak penghasilan badan tahun 2023 akan dilaporkan selambat-lambatnya akhir April 2024.

d. Pajak Penghasilan Final

Akun ini merupakan beban pajak penghasilan final atas bunga dari jasa giro yang disajikan pada laporan laba rugi dan penghasilan komprehensif lain masing-masing adalah sebesar Rp1.460.986 dan Rp4.966.065 pada tanggal 31 Desember 2023 dan 2022 (Catatan 21).

e. Pajak Tangguhan

Pada tanggal 31 Desember 2023 dan 2022, Reksa Dana tidak mempunyai perbedaan temporer yang berdampak terhadap pengakuan aset dan liabilitas pajak tangguhan.

f. Tarif Pajak

Pada tanggal 29 Oktober 2021, Presiden Republik Indonesia telah mengesahkan Rancangan Undang-Undang tentang Harmonisasi Peraturan Perpajakan ("RUU HPP") menjadi Undang-Undang No. 7 Tahun 2021 ("UU HPP"). UU HPP antara lain menetapkan kenaikan tarif PPN menjadi 11% yang berlaku sejak 1 April 2022 dan 12% berlaku paling lambat 1 Januari 2025, tarif PPh bagi Wajib Pajak Badan dan Bentuk Usaha Tetap sebesar 22% berlaku mulai tahun pajak 2022 serta Program Pengungkapan Sukarela Wajib Pajak mulai 1 Januari hingga 30 Juni 2022.

8. TAXATION (continued)

c. Current Tax (continued)

The corporate income tax calculation for year ended December 31, 2023 is a preliminary estimate made for accounting purposes and it is possible to revision when the Mutual Fund lodges its Annual Tax Return (SPT).

The calculation of income tax in 2023 will be reported no later than the end of April 2024.

d. Final Income Tax

This account represents the final income tax expense on interest from current account services which is presented in the statement of profit or loss and other comprehensive income amounting to Rp1,460,986 and Rp4,966,065 respectively on December 31, 2023 and 2022 (Note 21).

e. Deferred Tax

As of December 31, 2023 and 2022, there were no temporary differences that affect the recognition of deferred tax assets and/or liabilities.

f. Tax Rates

On October 29, 2021, President of the Republic of Indonesia has ratified the Bill of the Harmonisation of Taxation Regulations (the "HPP Bill") into Law No. 7 Year 2021 (the "HPP Law"). The HPP Law, among other things, stipulates an increase in the VAT rate to 11% effective from April 1, 2022 and to 12% which apply at the latest on January 1, 2025. The income tax rate for Corporate and Permanent Establishment Taxpayers is 22% effective from 2022 fiscal year and the Taxpayer's Voluntary Disclosure Program from January 1 to June 30, 2022.

**REKSA DANA SUCORINVEST MAXI FUND
CATATAN ATAS LAPORAN KEUANGAN
PADA TANGGAL 31 DESEMBER 2023 DAN
UNTUK TAHUN YANG BERAKHIR PADA
TANGGAL TERSEBUT**
(Disajikan dalam Rupiah, kecuali dinyatakan lain)

**REKSA DANA SUCORINVEST MAXI FUND
NOTES TO THE FINANCIAL STATEMENTS
AS OF DECEMBER 31, 2023
AND FOR THE YEAR
THEN ENDED**
(Expressed in Rupiah, unless otherwise stated)

8. PERPAJAKAN (lanjutan)

g. Pemeriksaan Pajak

Pada bulan Desember 2022, Reksa Dana menerima Surat Ketetapan Pajak Lebih Bayar (SKPLB) atas pajak penghasilan Pasal 25 masa pajak 2021 dari Kantor Pajak sebesar Rp144.953.229. Pada bulan Januari 2023, Reksa Dana telah menerima restitusi tersebut di rekening PT Bank HSBC Indonesia.

Pada bulan Maret 2022, Reksa Dana menerima Surat Ketetapan Pajak Lebih Bayar (SKPLB) atas pajak penghasilan Pasal 23 masa pajak 2020 dari Kantor Pajak sebesar Rp1.063.816.209. Pada bulan April 2022, Reksa Dana telah menerima restitusi tersebut di rekening PT Bank HSBC Indonesia.

h. Administrasi

Berdasarkan peraturan perpajakan Indonesia, Reksa Dana menghitung, menetapkan, dan membayar sendiri jumlah pajak yang terutang. Direktorat Jenderal Pajak dapat menetapkan dan mengubah liabilitas pajak dalam batas waktu lima tahun sejak tanggal terutangnya pajak.

9. UANG MUKA DITERIMA ATAS PEMESANAN UNIT PENYERTAAN

Akun ini merupakan penerimaan uang muka atas pemesanan unit penyertaan yang belum terselesaikan dari pihak ketiga masing-masing adalah sebesar Rp474.836.688 dan Rp156.896.460 pada tanggal 31 Desember 2023 dan 2022.

10. LIABILITAS ATAS PEMBELIAN KEMBALI UNIT PENYERTAAN

Akun ini merupakan liabilitas kepada pemodal pihak ketiga atas transaksi pembelian kembali unit penyertaan masing-masing adalah sebesar Rp1.003.666.242 dan Rp3.221.368.693 pada tanggal 31 Desember 2023 dan 2022.

8. TAXATION (continued)

g. Tax Audit

In December 2022, the Mutual Fund received Overpayment Tax Assessment Letter (SKPLB) for income tax Under Article 25 for 2021 tax period from the Tax Office amounting to Rp144,953,229. On January 2023, the Mutual Fund has received the refund in PT Bank HSBC Indonesia account.

In March 2022, the Mutual Fund received Overpayment Tax Assessment Letter (SKPLB) for income tax Under Article 23 for 2020 tax period from the Tax Office amounting to Rp1,063,816,209. On April 2022, the Mutual Fund has received the refund in PT Bank HSBC Indonesia account.

h. Administration

Based on Indonesian tax regulations, Mutual Funds calculate, determine, and pay the amount of tax owed themselves. The Directorate General of Taxes can determine and amend tax liabilities within a period of five years from the date the tax becomes due.

9. ADVANCES ON SUBSCRIPTION OF INVESTMENTS UNITS

This account represents advances on subscription of investments units that have not been completed from third parties amounting to Rp474,836,688 and Rp156,896,460 as of December 31, 2023 and 2022, respectively.

10. LIABILITIES OF REDEMPTION OF INVESTMENT UNITS

This account represents redemption payable to third party investors of investment unit amounting to Rp1,003,666,242 and Rp3,221,368,693 as of December 31, 2023 and 2022, respectively.

**REKSA DANA SUCORINVEST MAXI FUND
CATATAN ATAS LAPORAN KEUANGAN
PADA TANGGAL 31 DESEMBER 2023 DAN
UNTUK TAHUN YANG BERAKHIR PADA
TANGGAL TERSEBUT**
(Disajikan dalam Rupiah, kecuali dinyatakan lain)

**REKSA DANA SUCORINVEST MAXI FUND
NOTES TO THE FINANCIAL STATEMENTS
AS OF DECEMBER 31, 2023
AND FOR THE YEAR
THEN ENDED**
(Expressed in Rupiah, unless otherwise stated)

11. BEBAN AKRUAL

Akun ini terdiri dari:

	31 Desember/ December 31, 2023
Jasa pengelolaan investasi (Catatan 18 dan 22)	518.074.314
Jasa kustodian (Catatan 19)	15.073.721
Lain-lain	17.199.873
Jumlah	550.347.908

**12. LIABILITAS ATAS BIAYA PENJUALAN
UNIT PENYERTAAN**

Akun ini merupakan utang kepada pemegang unit penyertaan atas biaya penjualan unit penyertaan masing-masing adalah sebesar Rp81.997 dan Rp392.862 pada tanggal 31 Desember 2023 dan 2022.

**13. LIABILITAS ATAS BIAYA PEMBELIAN
KEMBALI UNIT PENYERTAAN**

Akun ini merupakan liabilitas kepada pemegang unit penyertaan atas biaya pembelian kembali unit penyertaan masing-masing adalah sebesar Rp4.528.815 dan Rp689.816 pada tanggal 31 Desember 2023 dan 2022.

14. UTANG LAIN-LAIN

Akun ini merupakan utang lain-lain atas biaya broker pada transaksi saham masing-masing adalah sebesar Rp191.524 dan Rp1.476.568 pada tanggal 31 Desember 2023 dan 2022.

15. UNIT PENYERTAAN BEREDAR

Jumlah unit penyertaan yang dimiliki oleh Pemodal dan Manajer Investasi - pihak berelasi adalah sebagai berikut:

	31 Desember/December 31, 2023	
	Persentase	Unit
Pemodal - Pihak Ketiga	100,00%	95.948.015,1486
Manajer Investasi - Pihak berelasi	-	-
Jumlah	100,00%	95.948.015,1486

11. ACCRUED EXPENSES

This account consists of:

	31 Desember/ December 31, 2022	
	671.309.622	<i>Investment management fee (Notes 18 and 22)</i>
	49.796.400	<i>Custodian fees (Notes 19)</i>
	19.291.807	<i>Others</i>
	740.397.829	Total

**12. LIABILITIES OF SUBSCRIPTION FEE OF
INVESTMENT UNITS**

This account represents a payable to the unit holders for the subscription fee amounting to Rp81,997 and Rp392,862 as of December 31, 2023 and 2022, respectively.

**13. LIABILITIES OF REDEMPTION FEE OF
INVESTMENT UNITS**

This account represents liabilities to the unit holders for the unit of redemption fee amounting to Rp4,528,815 and Rp689,816, as of December 31, 2023 and 2022 respectively.

14. OTHER PAYABLES

This account represents other payables for brokerage fees on share transactions amounting to Rp191,524 and Rp1,476,568 on December 31, 2023 and 2022, respectively.

15. OUTSTANDING INVESTMENT UNITS

The details of outstanding investment units owned by the investors and the Investment Manager, a related party, are as follows:

	31 Desember/December 31, 2022		
	Persentase	Unit	
	96,51%	106.531.701,7124	<i>Investors - Third Parties</i>
	3,49%	3.857.255,8196	<i>Investment Manager - Related parties</i>
	100,00%	110.388.957,5320	Total

**REKSA DANA SUCORINVEST MAXI FUND
CATATAN ATAS LAPORAN KEUANGAN
PADA TANGGAL 31 DESEMBER 2023 DAN
UNTUK TAHUN YANG BERAKHIR PADA
TANGGAL TERSEBUT**
(Disajikan dalam Rupiah, kecuali dinyatakan lain)

**REKSA DANA SUCORINVEST MAXI FUND
NOTES TO THE FINANCIAL STATEMENTS
AS OF DECEMBER 31, 2023
AND FOR THE YEAR
THEN ENDED**
(Expressed in Rupiah, unless otherwise stated)

16. PENDAPATAN INVESTASI

Akun ini terdiri dari:

	31 Desember/ December 31, 2023
Dividen	5.366.445.045
Pendapatan lain-lain	30.331.936
Jumlah	5.396.776.981

16. INVESTMENT INCOME

This account consists of:

	31 Desember/ December 31, 2022	
	2.639.661.524	<i>Dividend</i>
	-	<i>Other income</i>
	2.639.661.524	Total

17. PENDAPATAN LAINNYA

Akun ini merupakan pendapatan final atas bunga jasa giro sebesar Rp7.304.930 dan Rp24.830.323 masing-masing untuk tahun yang berakhir pada tanggal 31 Desember 2023 dan 2022.

17. MISCELLANEOUS INCOME

This account represents final income on interest on current account amounting to Rp7,304,930 and Rp24,830,323 for the years ended December 31, 2023 and 2022, respectively.

18. BEBAN PENGELOLAAN INVESTASI

Beban ini merupakan imbalan kepada PT Sucorinvest Asset Management sebagai Manajer Investasi, pihak berelasi sebesar maksimum 3,50% per tahun dari nilai aset bersih dihitung secara harian berdasarkan 365 hari per tahun atau 366 hari kalender per tahun untuk tahun kabisat dan dibayarkan setiap bulan dan atas beban tersebut dikenakan Pajak Pertambahan Nilai (PPN) sesuai tarif pajak yang berlaku. Pemberian imbalan tersebut diatur berdasarkan Kontrak Investasi Kolektif antara Manajer Investasi dan Bank Kustodian. Beban pengelolaan investasi yang belum dibayar dicatat pada akun "Beban Akrua" (Catatan 11).

Beban pengelolaan investasi yang telah dibebankan untuk tahun yang berakhir pada tanggal 31 Desember 2023 dan 2022 masing-masing adalah sebesar Rp7.530.011.268 dan Rp9.246.835.576.

18. INVESTMENT MANAGEMENT EXPENSE

This expense is a reward to PT Sucorinvest Asset Management as an Investment Manager, a related party of a maximum of 3.50% per annum of the net asset value which is calculated daily based on 365 days in a year or 366 calendar days per year for leap years and paid every month and this expense subject to Value Added Tax (VAT) according to the applicable tax rate. The terms of the service compensation are documented in the Collective Investment Contract between the Investment Manager and the Custodian Bank. The accrued investment management expense is recorded under "Accrued Expenses" account (Note 11).

Investment management expense have been charged for the year ended December 31, 2023 and 2022, amounting to Rp7,530,011,268 and Rp9,246,835,576, respectively.

**REKSA DANA SUCORINVEST MAXI FUND
CATATAN ATAS LAPORAN KEUANGAN
PADA TANGGAL 31 DESEMBER 2023 DAN
UNTUK TAHUN YANG BERAKHIR PADA
TANGGAL TERSEBUT**
(Disajikan dalam Rupiah, kecuali dinyatakan lain)

**REKSA DANA SUCORINVEST MAXI FUND
NOTES TO THE FINANCIAL STATEMENTS
AS OF DECEMBER 31, 2023
AND FOR THE YEAR
THEN ENDED**
(Expressed in Rupiah, unless otherwise stated)

19. BEBAN KUSTODIAN

Beban ini merupakan imbalan atas jasa penanganan transaksi investasi, penitipan kekayaan dan administrasi yang berkaitan dengan kekayaan Reksa Dana, pencatatan transaksi penjualan dan pembelian kembali unit penyertaan serta biaya yang berkaitan dengan akun pemegang unit penyertaan kepada PT Bank HSBC Indonesia sebagai Bank Kustodian sebesar maksimum 0,20% per tahun selama periode investasi dari nilai aset bersih yang dihitung secara harian berdasarkan 365 hari per tahun atau 366 hari kalender per tahun untuk tahun kabisat dan dibayarkan setiap bulan dan atas beban tersebut dikenakan Pajak Pertambahan Nilai (PPN) sesuai tarif pajak yang berlaku. Pemberian imbalan tersebut diatur berdasarkan Kontrak Investasi Kolektif antara Manajer Investasi dan Bank Kustodian. Beban pengelolaan investasi yang belum dibayar dicatat pada akun "Beban Akrua" (Catatan 11).

Beban kustodian yang telah dibebankan untuk tahun yang berakhir pada tanggal 31 Desember 2023 dan 2022 masing-masing adalah sebesar Rp214.898.934 dan Rp259.926.456.

20. BEBAN LAIN-LAIN

Akun ini terdiri dari:

	31 Desember/ December 31, 2023
Beban transaksi efek	870.074.297
Lain-lain	79.375.941
Jumlah	949.450.238

21. BEBAN LAINNYA

Akun ini merupakan beban pajak penghasilan final atas bunga jasa giro masing-masing adalah sebesar Rp1.460.986 dan Rp4.966.065 untuk tahun yang berakhir pada tanggal 31 Desember 2023 dan 2022 (Catatan 8d).

19. CUSTODIAN EXPENSE

This expense is a fee for handling investment transactions, wealth safekeeping and administration related to Mutual Fund assets, recording sales and repurchase transactions of participation units as well as fees related to the account of the unit holder of participation to PT Bank HSBC Indonesia as Custodian Bank of a maximum of 0.20% per year during the investment period of the net assets value which is calculated daily based on 365 days in a year or 366 calendar days per year for leap years and paid every month and this expense subject to Value Added Tax (VAT) according to the applicable tax rate. The terms of the service compensation are documented in the Collective Investment Contract between the Investment Manager and the Custodian Bank. The accrued investment management expense is recorded under "Accrued Expenses" account (Note 11).

Custodian expenses that have been charged for the years ended December 31, 2023 and 2022 amounting to Rp214,898,934 and Rp259,926,456, respectively.

20. OTHER EXPENSES

This account consists of:

	31 Desember/ December 31, 2022	
3.289.938.161		<i>Securities transactions fees</i>
121.715.301		<i>Others</i>
3.411.653.462		Total

21. MISCELLANEOUS EXPENSES

This account represents final income tax expense on interest on current account amounting to Rp1,460,986 and Rp4,966,065 for the years ended December 31, 2023 and 2022, respectively (Note 8d).

**REKSA DANA SUCORINVEST MAXI FUND
CATATAN ATAS LAPORAN KEUANGAN
PADA TANGGAL 31 DESEMBER 2023 DAN
UNTUK TAHUN YANG BERAKHIR PADA
TANGGAL TERSEBUT**
(Disajikan dalam Rupiah, kecuali dinyatakan lain)

**REKSA DANA SUCORINVEST MAXI FUND
NOTES TO THE FINANCIAL STATEMENTS
AS OF DECEMBER 31, 2023
AND FOR THE YEAR
THEN ENDED**
(Expressed in Rupiah, unless otherwise stated)

22. SIFAT DAN TRANSAKSI DENGAN PIHAK BERELASI

Sifat Pihak-pihak Berelasi

Pihak berelasi adalah perusahaan yang mempunyai keterkaitan kepengurusan secara langsung maupun tidak langsung dengan Reksa Dana.

PT Sucorinvest Asset Management adalah Manajer Investasi Reksa Dana yang merupakan pihak berelasi.

Transaksi Pihak-pihak Berelasi

Dalam kegiatan usahanya, Reksa Dana melakukan transaksi tertentu dengan pihak berelasi. Transaksi-transaksi dengan pihak berelasi dilakukan dengan persyaratan dan kondisi normal sebagaimana halnya bila dilakukan dengan pihak ketiga. Saldo dalam laporan posisi keuangan dan laporan laba rugi dan penghasilan komprehensif lain yang timbul dari transaksi dengan pihak berelasi tersebut dijelaskan dalam akun "Beban Akrua" (Catatan 11) dan "Beban Pengelolaan Investasi" (Catatan 18).

	Manajer Investasi/ Investment Manager		
	31 Desember / December 31, 2023	31 Desember / December 31, 2022	
Laporan Posisi Keuangan			Statement of Financial Position
Beban akrua	518.074.314	671.309.622	Accrued expenses
Laporan Laba Rugi dan Penghasilan Komprehensif Lain			Statement of Profit or Loss and Other Comprehensive Income
Beban pengelolaan investasi	7.530.011.268	9.246.835.576	Investment management Expense

23. RASIO-RASIO KEUANGAN

Ikhtisar rasio keuangan dihitung berdasarkan formula yang ditetapkan dalam Surat Keputusan Ketua Badan Pengawas Pasar Modal dan Lembaga Keuangan No. KEP 99/PM/1996 tanggal 28 Mei 1996 tentang Informasi dalam Ikhtisar Keuangan Singkat Reksa Dana dan lampiran POJK No. 25/POJK.04/2020 tanggal 23 April 2020 tentang Pedoman Bentuk dan Isi Prospektus Dalam Rangka Penawaran Umum Reksa Dana.

22. THE NATURE AND TRANSACTIONS WITH RELATED PARTY

Nature with Related Party

Related parties are companies who directly or indirectly have relationships with the Mutual Fund through management.

PT Sucorinvest Asset Management is a Mutual Fund Investment Manager which is a related party.

Transactions with Related Party

In its business activities, Mutual Funds carry out certain transactions with related parties. Transactions with related parties are carried out with normal terms and conditions as if done with third parties. The balances in the statement of financial position and statement of profit or loss and other comprehensive income arising from transactions with related parties are described in "Accrued Expenses" (Note 11) and "Investment Management Expenses" (Note 18).

23. FINANCIAL RATIOS

These financial ratios are prepared based on the formula stipulated in the Decree of the Chairman of Bapepam No. KEP-99/PM/1996 concerning Information in the Brief Financial Summary of Mutual Funds dated May 28, 1996 and POJK Attachment No. 25/POJK.04/2020 concerning Guidelines for the Form and Content of a Prospectus for the Public Offering of Mutual Funds dated April 23, 2020.

**REKSA DANA SUCORINVEST MAXI FUND
CATATAN ATAS LAPORAN KEUANGAN
PADA TANGGAL 31 DESEMBER 2023 DAN
UNTUK TAHUN YANG BERAKHIR PADA
TANGGAL TERSEBUT**
(Disajikan dalam Rupiah, kecuali dinyatakan lain)

**REKSA DANA SUCORINVEST MAXI FUND
NOTES TO THE FINANCIAL STATEMENTS
AS OF DECEMBER 31, 2023
AND FOR THE YEAR
THEN ENDED**
(Expressed in Rupiah, unless otherwise stated)

23. RASIO-RASIO KEUANGAN (lanjutan)

Berikut ini adalah tabel ikhtisar rasio keuangan Reksa Dana untuk tahun yang berakhir masing-masing pada tanggal 31 Desember 2023 dan 2022:

	31 Desember/ December 31, 2023
Total Hasil investasi	-10,18%
Hasil investasi setelah memperhitungkan beban pemasaran	-12,82%
Beban investasi	4,49%
Perputaran portofolio	1:0,67
Persentase penghasilan kena pajak	-0,15%

Tujuan tabel ini adalah semata-mata untuk membantu memahami kinerja masa lalu dari Reksa Dana. Tabel ini seharusnya tidak dipertimbangkan sebagai indikasi bahwa kinerja masa depan akan sama dengan kinerja masa lalu.

24. PENGUKURAN NILAI WAJAR

Nilai wajar keuangan diperdagangkan pasar aktif adalah berdasarkan kuotasi harga pasar pada tanggal pelaporan. Pasar dianggap aktif apabila kuotasi harga tersedia sewaktu-waktu dan dapat diperoleh secara rutin dari bursa, pedagang atau perantara efek, badan penyedia jasa penentuan harga kelompok industri, atau badan pengatur, dan harga tersebut mencerminkan transaksi pasar yang aktual dan rutin dalam suatu transaksi yang wajar. Instrumen keuangan seperti ini termasuk dalam hirarki *Level 1*.

Nilai wajar instrumen keuangan yang tidak diperdagangkan di pasar aktif ditentukan menggunakan teknik penilaian. Teknik penilaian ini memaksimalkan penggunaan data pasar yang dapat diobservasi yang tersedia dan sesedikit mungkin mengandalkan estimasi spesifik yang dibuat oleh Manajer Investasi. Karena seluruh input signifikan yang dibutuhkan untuk menentukan nilai wajar dapat diobservasi, maka instrumen tersebut termasuk dalam hirarki *Level 2*.

23. FINANCIAL RATIOS (continued)

The following is an overview table of Mutual Fund financial ratios for the years ended December 31, 2023 and 2022, respectively:

	31 Desember/ December 31, 2022	
4,59%		<i>Total Return on investments</i>
4,59%		<i>Return on investments adjusted for marketing charges</i>
5,80%		<i>Investment expenses</i>
1:2,58		<i>Portfolio turnover</i>
0,00%		<i>Percentage of taxable income</i>

The purpose of this table is solely to help understand the past performance of the Mutual Fund. This table should not be considered as an indication that future performance will be the same as past performance.

24. FAIR VALUE MEASUREMENT

The fair value of financial instruments traded in active markets is based on quoted market prices at the reporting date. A market is regarded as active if quoted prices are readily and regularly available from an exchange, dealer or broker, industry group pricing service, or regulatory agency, and those prices represent actual and regularly occurring market transaction on an arm's lengths basis. These instruments are included in Level 1.

The fair value of financial instruments that are not traded in an active market is determined by using valuation techniques. These valuation techniques maximize the use of observable market data where it is available and rely as little as possible on Investment Manager's specific estimates. Since all significant inputs required to fair value an instrument are observable, the instrument is included in Level 2.

**REKSA DANA SUCORINVEST MAXI FUND
CATATAN ATAS LAPORAN KEUANGAN
PADA TANGGAL 31 DESEMBER 2023 DAN
UNTUK TAHUN YANG BERAKHIR PADA
TANGGAL TERSEBUT**
(Disajikan dalam Rupiah, kecuali dinyatakan lain)

**REKSA DANA SUCORINVEST MAXI FUND
NOTES TO THE FINANCIAL STATEMENTS
AS OF DECEMBER 31, 2023
AND FOR THE YEAR
THEN ENDED**
(Expressed in Rupiah, unless otherwise stated)

24. PENGUKURAN NILAI WAJAR (lanjutan)

Pengukuran nilai wajar portofolio efek Reksa Dana adalah sebagai berikut:

	31 Desember/ December 31, 2023
Nilai tercatat	155.708.363.260
Pengukuran nilai wajar menggunakan:	
Level 1	155.708.363.260
Level 2	-
Level 3	-
Jumlah	155.708.363.260

24. FAIR VALUE MEASUREMENT (continued)

Fair value measurement of the Mutual Fund's investment portfolios is as follows:

	31 Desember/ December 31, 2022	
	197.564.449.000	<i>Carrying values</i>
		<i>Fair value measurement using</i>
	197.564.449.000	<i>Level 1</i>
	-	<i>Level 2</i>
	-	<i>Level 3</i>
	197.564.449.000	<i>Total</i>

25. MANAJEMEN RISIKO KEUANGAN

Risiko Berkurangnya Nilai Unit Penyertaan

Nilai setiap unit penyertaan Reksa Dana dapat berubah akibat kenaikan atau penurunan nilai aset bersih Reksa Dana yang bersangkutan. Terjadinya penurunan nilai aset bersih setiap unit penyertaan dapat disebabkan antara lain oleh perubahan harga efek dan portofolio. Tidak ada jaminan bahwa nilai aset bersih unit penyertaan akan selalu meningkat. Hal-hal yang dapat memengaruhi nilai aset bersih antara lain adalah perubahan situasi pasar, ekonomi dan politik serta wanprestasi dari Emiten.

Risiko Kredit (Wanprestasi)

Risiko ini bisa terjadi apabila dalam kondisi luar biasa, dimana bank dan penerbit surat berharga yang dijadikan investasi oleh Reksa Dana atau pihak lainnya yang berhubungan dengan Reksa Dana mengalami wanprestasi (*default*) dalam memenuhi kewajibannya. Hal ini dapat mempengaruhi hasil investasi Reksa Dana.

25. FINANCIAL RISK MANAGEMENT

Risk of Decrease in Participation Unit Value

The value of each Mutual Fund investment unit may change due to an increase or decrease in the net asset value of the Mutual Fund concerned. A decrease in the net asset value of each investment unit can be caused, among other things, by changes in securities and portfolio prices. There is no guarantee that the net asset value of investment units will always increase. Things that can affect net asset value include changes in market, economic, and political situations, as well as default by the issuer.

Default Risk

This risk can occur in extraordinary circumstances where banks and issuers of securities used as investments by mutual funds or other parties related to mutual funds experience default in fulfilling their obligations. This can affect mutual fund investment results.

**REKSA DANA SUCORINVEST MAXI FUND
CATATAN ATAS LAPORAN KEUANGAN
PADA TANGGAL 31 DESEMBER 2023 DAN
UNTUK TAHUN YANG BERAKHIR PADA
TANGGAL TERSEBUT**
(Disajikan dalam Rupiah, kecuali dinyatakan lain)

**REKSA DANA SUCORINVEST MAXI FUND
NOTES TO THE FINANCIAL STATEMENTS
AS OF DECEMBER 31, 2023
AND FOR THE YEAR
THEN ENDED**
(Expressed in Rupiah, unless otherwise stated)

**25. MANAJEMEN RISIKO KEUANGAN
(lanjutan)**

Risiko Perubahan Kondisi Ekonomi dan Politik di Dalam maupun di Luar Negeri

Perubahan kondisi ekonomi di luar negeri sangat mempengaruhi kondisi perekonomian di Indonesia karena Indonesia menganut sistem perekonomian terbuka. Demikian pula halnya dengan perubahan kondisi ekonomi politik dunia yang juga mempengaruhi sistem politik di Indonesia. Selain itu perubahan kondisi ekonomi dan politik di Indonesia juga mempengaruhi kinerja perusahaan-perusahaan baik yang tercatat pada bursa efek maupun perusahaan yang menerbitkan instrumen pasar uang, yang pada akhirnya mempengaruhi nilai saham maupun efek pendapatan tetap yang diterbitkan perusahaan-perusahaan tersebut.

Risiko Likuiditas Bagi Reksa Dana Terbuka

Penjualan kembali unit penyertaan tergantung pada likuiditas jenis instrumen investasi. Karena likuiditas instrumen investasi di Indonesia cukup bervariasi maka masing-masing Reksa Dana yang dikelola oleh Manajer Investasi memiliki tingkat likuiditas yang berbeda sesuai dengan aset-aset yang dimilikinya. Likuiditas yang berbeda tersebut membatasi keleluasaan Manajer Investasi untuk melakukan likuidasi dalam mengantisipasi penjualan kembali (*redemption*). Penjualan kembali yang dilakukan pemodal juga membatasi Manajer Investasi dalam memanfaatkan secara optimal kesempatan investasi dari dana yang tersedia.

Dalam hal terjadi tingkat penjualan kembali (*redemption*) oleh pemegang unit penyertaan yang sangat tinggi dalam jangka waktu yang pendek, pembayaran tunai oleh Manajer Investasi dengan cara mencairkan portofolio Reksa Dana dapat tertunda. Dalam kondisi luar biasa (*force majeure*) atau kejadian-kejadian (baik yang dapat maupun tidak dapat diperkirakan sebelumnya) di luar kekuasaan Manajer Investasi, penjualan kembali dapat pula dihentikan untuk sementara sesuai ketentuan dalam Kontrak Investasi Kolektif dan Peraturan OJK.

**25. FINANCIAL RISK MANAGEMENT
(continued)**

Risk of Changes in Economic and Political Conditions at Home and Abroad

Changes in economic conditions abroad greatly influence economic conditions in Indonesia because Indonesia adheres to an open economic system. Likewise, changes in world political and economic conditions also affect the political system in Indonesia. Apart from that, changes in economic and political conditions in Indonesia also affect the performance of companies, both those listed on the stock exchange and those that issue money market instruments, which ultimately affects the value of shares and fixed-income securities issued by these companies.

Liquidity Risk for Open Mutual Funds

*Redemption of investment units depends on the liquidity of the type of investment instrument. Because the liquidity of investment instruments in Indonesia is quite varied, each mutual fund managed by an investment manager has a different level of liquidity according to the assets it owns. This different liquidity limits the investment manager's freedom to carry out liquidations in anticipation of resale (*redemption*). Resale by investors is also limiting investment managers ability to optimally utilize investment opportunities from available funds.*

*In the event of a very high level of redemption by unit holders within a short period of time, cash payments by the investment manager's disbursement of the mutual fund portfolio may be delayed. In extraordinary conditions (*force majeure*) or events (both foreseeable and unforeseen) beyond the control of the investment manager, resale may also be temporarily stopped in accordance with the provisions in collective investment contracts and FSA regulations.*

**REKSA DANA SUCORINVEST MAXI FUND
CATATAN ATAS LAPORAN KEUANGAN
PADA TANGGAL 31 DESEMBER 2023 DAN
UNTUK TAHUN YANG BERAKHIR PADA
TANGGAL TERSEBUT**
(Disajikan dalam Rupiah, kecuali dinyatakan lain)

**REKSA DANA SUCORINVEST MAXI FUND
NOTES TO THE FINANCIAL STATEMENTS
AS OF DECEMBER 31, 2023
AND FOR THE YEAR
THEN ENDED**
(Expressed in Rupiah, unless otherwise stated)

**25. MANAJEMEN RISIKO KEUANGAN
(lanjutan)**

Risiko Perubahan Peraturan

Adanya perubahan peraturan perundang-undangan yang berlaku atau adanya kebijakan-kebijakan Pemerintah, terutama dalam bidang ekonomi makro yang berkaitan dengan surat utang negara dapat memengaruhi tingkat pengembalian dan hasil investasi yang akan diterima oleh Reksa Dana. Perubahan peraturan perundang-undangan dan/atau kebijakan di bidang perpajakan dapat pula mengurangi penghasilan yang mungkin diperoleh pemegang unit penyertaan.

Risiko Pembubaran dan Likuidasi

Dalam hal (i) diperintahkan oleh OJK; dan (ii) Nilai Aktiva Bersih Reksa Dana menjadi kurang dari Rp10.000.000.000,- (sepuluh miliar Rupiah) selama 120 (seratus dua puluh) hari bursa berturut-turut, maka sesuai dengan ketentuan POJK Tentang Reksa Dana Berbentuk Kontrak Investasi Kolektif Pasal 45 serta pasal 28.1 butir (ii) dan (iii) dari Kontrak Investasi Kolektif Reksa Dana, Manajer Investasi akan melakukan pembubaran dan likuidasi, sehingga hal ini akan mempengaruhi hasil investasi Reksa Dana.

Analisa Sensitivitas

Analisa sensitivitas diterapkan pada variabel risiko pasar yang memengaruhi kinerja Reksa Dana, yakni harga dan suku bunga. Sensitivitas harga menunjukkan dampak perubahan yang wajar dari harga pasar efek dalam portofolio efek Reksa Dana terhadap jumlah aset bersih yang dapat diatribusikan kepada pemegang unit, jumlah aset keuangan, dan jumlah liabilitas keuangan Reksa Dana. Sensitivitas suku bunga menunjukkan dampak perubahan yang wajar dari suku bunga pasar, termasuk *yield* dari efek dalam portofolio efek Reksa Dana, terhadap jumlah aset bersih yang dapat diatribusikan kepada pemegang unit, jumlah aset keuangan dan jumlah liabilitas keuangan reksa dana.

Sesuai dengan kebijakan Reksa Dana, Manajer Investasi melakukan analisa serta memantau sensitivitas harga secara reguler.

**25. FINANCIAL RISK MANAGEMENT
(continued)**

Regulatory Changes Risk

A change in regulations, applicable legislation, or the existence of government policies, especially in the macroeconomic field relating to government debt securities, can influence the level of return and investment returns that will be received by mutual funds. Changes in laws and/or policies in the field of taxation can also reduce the income that may be obtained by investment unit holders.

Risk of Dissolution and Liquidation

In case (i) ordered by OJK and (ii) the net asset value of the mutual fund is less than Rp10,000,000,000 (ten billion Rupiah) for 120 (one hundred and twenty) consecutive trading days, then in accordance with POJK provisions concerning mutual funds in the form of collective investment contracts (Article 45 and Article 28.1 points (ii) and (iii) of the mutual fund collective investment contract, the investment manager will carry out dissolution and liquidation, so this will affect the mutual fund investment results.

Sensitivity Analysis

Sensitivity analysis is applied to market risk variables that affect Mutual Fund performance, namely prices and interest rates. Price sensitivity shows the impact of a reasonable change in the market price of securities in the Mutual Fund's securities portfolio on the total net assets attributable to unit holders, total financial assets, and total financial liabilities of the Mutual Fund. Interest rate sensitivity shows the impact of a reasonable change in market interest rates, including the yield of securities in the Mutual Fund's securities portfolio, on the total net assets attributable to unit holders, the total financial assets and total financial liabilities of the Mutual Fund.

In accordance with the Mutual Fund policy, the Investment Manager conducts analysis and monitors price sensitivity on a regular basis.

**INFORMASI KEUANGAN TAMBAHAN/
ADDITIONAL FINANCIAL INFORMATION**

**REKSA DANA SUCORINVEST MAXI FUND
IKHTISAR RASIO KEUANGAN
PADA TANGGAL 31 DESEMBER 2023 DAN
UNTUK TAHUN YANG BERAKHIR PADA
TANGGAL TERSEBUT**

**REKSA DANA SUCORINVEST MAXI FUND
FINANCIAL RATIOS
AS OF DECEMBER 31, 2023
AND FOR THE YEAR ENDED**

Berikut ini adalah informasi keuangan tambahan mengenai ikhtisar rasio keuangan Reksa Dana untuk periode sampai dengan 60 (enam puluh) bulan terakhir:

The following is additional financial information regarding a summary of the Mutual Fund financial ratios for the period up to the last 60 (sixty) months:

	Periode dari tanggal 1 Januari 2023 s/d tanggal 31 Desember 2023/Period from January 1, 2023 until December 31, 2023	Periode 12 bulan terakhir dari tanggal 31 Desember 2023/Period of the last 12 months from December 31, 2023	Periode 36 bulan terakhir dari tanggal 31 Desember 2023/Period of the last 36 months from December 31, 2023	Periode 60 bulan terakhir dari tanggal 31 Desember 2023/Period of the last 60 months from December 31, 2023	3 Tahun kalender terakhir/ Last 3 years calendar			
					2023	2022	2021	
Total Hasil Investasi (%)	-10,18	4,59	-	-	-10,18	4,59	5,76	Total Investment Return (%)
Hasil Investasi Setelah Memperhitungkan Biaya Pemasaran (%)	-12,82	4,59	-	-	-12,82	4,59	5,76	Investment Return after Marketing Expenses (%)
Beban Operasi (%)	4,49	5,80	-	-	4,49	5,80	5,23	Operating Expenses (%)
Perputaran Portofolio	1:0,67	1:2,58	-	-	1:0,67	1:2,58	1:2,14	Portfolio Turnover
Persentase Penghasilan Kena Pajak (%)	-0,15	-	-	-	-0,15	-	22,31	Percentage of Taxable Income (%)

Tujuan tabel ini adalah semata-mata untuk membantu memahami kinerja masa lalu dari Reksa Dana, tetapi seharusnya tidak dianggap sebagai indikasi dari kinerja masa depan akan sama baiknya dengan kinerja masa lalu.

The purpose of this table is solely to help understand past performance of an Mutual Fund, but it should not be taken as an indication that future performance will be as good as past performance.