

PROSPEKTUS REKSA DANA MANDIRI KAPITAL SYARIAH

Tanggal Efektif 1 Desember 2014

Tanggal Mulai Penawaran: 18 Desember 2014

REKSA DANA MANDIRI KAPITAL SYARIAH (selanjutnya disebut “MANDIRI KAPITAL SYARIAH”) adalah Reksa Dana berbentuk Kontrak Investasi Kolektif berdasarkan Undang-Undang Nomor 8 tahun 1995 tentang Pasar Modal beserta peraturan pelaksanaannya.

MANDIRI KAPITAL SYARIAH bertujuan untuk memberikan tingkat likuiditas untuk memenuhi kebutuhan dana tunai dalam waktu yang singkat sekaligus memberikan tingkat pendapatan investasi yang menarik melalui investasi pada Instrumen pasar uang dalam negeri yang sesuai dengan prinsip Syariah.

MANDIRI KAPITAL SYARIAH akan melakukan investasi pada portofolio investasi dengan komposisi investasi yaitu 100% (seratus persen) dari Nilai Aktiva Bersih pada instrumen pasar uang syariah dalam negeri dan/atau Surat Berharga Syariah Negara yang diterbitkan oleh Pemerintah Republik Indonesia dan/atau Sukuk yang diterbitkan oleh korporasi dengan jangka waktu tidak lebih dari 1 (satu) tahun dan/atau sisa jatuh temponya tidak lebih dari 1 (satu) tahun yang telah dijual dalam Penawaran Umum dan atau diperdagangkan di Bursa Efek Indonesia dan/atau deposito syariah; sesuai dengan peraturan perundang-undangan yang berlaku di Indonesia.

PENAWARAN UMUM

PT Mandiri Manajemen Investasi sebagai Manajer Investasi melakukan Penawaran Umum atas Unit Penyertaan MANDIRI KAPITAL SYARIAH secara terus menerus sampai dengan jumlah 5.000.000.000 (lima miliar) Unit Penyertaan.

Setiap Unit Penyertaan MANDIRI KAPITAL SYARIAH ditawarkan dengan harga sama dengan Nilai Aktiva Bersih awal yaitu sebesar Rp 1.000,- (seribu Rupiah) pada hari pertama penawaran. Selanjutnya harga pembelian setiap Unit Penyertaan MANDIRI KAPITAL SYARIAH ditetapkan berdasarkan Nilai Aktiva Bersih per Unit Penyertaan MANDIRI KAPITAL SYARIAH pada akhir Hari Bursa yang bersangkutan.

Pemegang Unit Penyertaan MANDIRI KAPITAL SYARIAH tidak dikenakan biaya pembelian Unit Penyertaan (*subscription fee*) dan biaya penjualan kembali Unit Penyertaan (*redemption fee*) serta biaya pengalihan investasi (*switching fee*). Uraian lengkap mengenai biaya dan imbalan jasa dapat dilihat pada Bab X tentang Alokasi Biaya dan Imbalan Jasa.

MANAJER INVESTASI



BANK KUSTODIAN



PT Mandiri Manajemen Investasi Plaza Mandiri, lantai 29 Jl. Jend. Gatot Subroto Kav. 36-38 Jakarta 12190 - Indonesia Telepon : (021) 526 3505 Faksimili : (021) 526 3506 Care Center : (021) 527 3110 Website : www.mandiri-investasi.co.id	Citibank, N.A., Indonesia Plaza Bapindo, Citibank Tower, lantai 11 Jl. Jend. Sudirman Kav. 54-55 Jakarta 12190 Telepon : (021) 5290 8870 Faksimili : (021) 5290 8600 Website : www.citibank.co.id
--	---

SEBELUM MEMUTUSKAN UNTUK MEMBELI UNIT PENYERTAAN REKSA DANA INI ANDA HARUS TERLEBIH DAHULU MEMPELAJARI ISI PROSPEKTUS INI KHUSUSNYA PADA BAGIAN MANAJER INVESTASI (BAB III), TUJUAN INVESTASI, KEBIJAKAN INVESTASI, MEKANISME PEMBERSIHAN KEKAYAAN MANDIRI KAPITAL SYARIAH DARI UNSUR-UNSUR YANG BERTENTANGAN DENGAN PRINSIP-PRINSIP SYARIAH DI PASAR MODAL DAN KEBIJAKAN PEMBAGIAN HASIL INVESTASI (BAB V) DAN FAKTOR-FAKTOR RISIKO YANG UTAMA (BAB VIII).

OJK TIDAK MEMBERIKAN PERNYATAAN MENYETUJUI ATAU TIDAK MENYETUJUI EFEK INI, TIDAK JUGA MENYATAKAN KEBENARAN ATAU KECUKUPAN ISI PROSPEKTUS INI. SETIAP PERNYATAAN YANG BERTENTANGAN DENGAN HAL-HAL TERSEBUT ADALAH PERBUATAN MELANGGAR HUKUM.

MANAJER INVESTASI TELAH MEMPEROLEH IZIN SEBAGAI MANAJER INVESTASI DI PASAR MODAL DARI OTORITAS PASAR MODAL DAN DALAM MELAKUKAN KEGIATAN USAHANYA MANAJER INVESTASI DIAWASI OLEH OTORITAS JASA KEUANGAN.

Prospektus ini diterbitkan di Jakarta pada tanggal 27 Agustus 2015

**BERLAKUNYA UNDANG-UNDANG NO. 21 TAHUN 2011
TENTANG OTORITAS JASA KEUANGAN
("UNDANG-UNDANG OJK")**

Dengan berlakunya Undang-undang OJK, sejak tanggal 31 Desember 2012 fungsi, tugas dan wewenang pengaturan kegiatan jasa keuangan di sektor Pasar Modal telah beralih dari BAPEPAM dan LK kepada Otoritas Jasa Keuangan, sehingga semua rujukan dan atau kewajiban yang harus dipenuhi kepada dan atau dirujuk kepada kewenangan BAPEPAM dan LK dalam peraturan perundang-undangan yang berlaku menjadi kepada Otoritas Jasa Keuangan.

UNTUK DIPERHATIKAN

MANDIRI KAPITAL SYARIAH tidak termasuk produk investasi dengan penjaminan. Sebelum membeli Unit Penyertaan MANDIRI KAPITAL SYARIAH, calon Pemegang Unit Penyertaan harus terlebih dahulu mempelajari dan memahami Prospektus dan dokumen penawaran lainnya. Isi dari Prospektus dan dokumen penawaran lainnya bukanlah suatu saran baik dari sisi bisnis, hukum, maupun perpajakan. Oleh karena itu, calon Pemegang Unit Penyertaan disarankan untuk meminta pertimbangan atau nasihat dari pihak-pihak yang kompeten sehubungan dengan investasi dalam MANDIRI KAPITAL SYARIAH. Calon Pemegang Unit Penyertaan harus menyadari bahwa terdapat kemungkinan Pemegang Unit Penyertaan MANDIRI KAPITAL SYARIAH akan menanggung risiko sehubungan dengan Unit Penyertaan MANDIRI KAPITAL SYARIAH yang dipegangnya. Sehubungan dengan kemungkinan adanya risiko tersebut, apabila dianggap perlu calon Pemegang Unit Penyertaan dapat meminta pendapat dari pihak-pihak yang berkompeten atas aspek bisnis, hukum, keuangan, perpajakan, maupun aspek lain yang relevan.

PT Mandiri Manajemen Investasi ("Manajer Investasi") dalam menjalankan kegiatan usahanya akan selalu mentaati ketentuan peraturan perundang-undangan yang berlaku termasuk namun tidak terbatas pada peraturan perundang-undangan mengenai anti pencucian uang, anti terorisme maupun perpajakan, yang keberlakuannya mungkin mengharuskan Manajer Investasi untuk memberikan informasi termasuk namun tidak terbatas pada pelaporan dan pemotongan pajak yang terutang oleh Pemegang Unit Penyertaan yang akan dilakukan oleh Manajer Investasi dari waktu ke waktu kepada otoritas yang berwenang. Manajer Investasi akan selalu menjaga kerahasiaan data Pemegang Unit Penyertaan dan wajib memenuhi ketentuan kerahasiaan Pemegang Unit Penyertaan yang berlaku di Indonesia. Dalam hal Manajer Investasi diwajibkan untuk memberikan data Pemegang Unit Penyertaan, data Pemegang Unit Penyertaan hanya akan disampaikan atas persetujuan tertulis dari Pemegang Unit Penyertaan dan/atau diminta oleh otoritas yang berwenang sesuai dengan ketentuan yang berlaku.

Investasi melalui Reksa Dana mengandung risiko. Calon Pemegang Unit Penyertaan wajib membaca dan memahami Prospektus sebelum memutuskan untuk berinvestasi melalui Reksa Dana. Kinerja masa lalu tidak mencerminkan kinerja masa datang. Reksa Dana bukan merupakan produk perbankan dan reksa dana tidak dijamin oleh pihak manapun. PT Mandiri Manajemen Investasi terdaftar dan diawasi oleh Otoritas Jasa Keuangan, dan setiap penawaran produk dilakukan oleh petugas yang telah terdaftar dan diawasi oleh Otoritas Jasa Keuangan.

DAFTAR ISI

	Halaman
BAB I. ISTILAH DAN DEFINISI.....	4
BAB II. KETERANGAN MENGENAI MANDIRI KAPITAL SYARIAH	10
BAB III. MANAJER INVESTASI.....	15
BAB IV. BANK KUSTODIAN.....	19
BAB V. TUJUAN INVESTASI, KEBIJAKAN INVESTASI, MEKANISME PEMBERSIHAN KEKAYAAN MANDIRI KAPITAL SYARIAH DARI UNSUR-UNSUR YANG BERTENTANGAN DENGAN PRINSIP-PRINSIP SYARIAH DI PASAR MODAL DAN KEBIJAKAN PEMBAGIAN HASIL INVESTASI.....	20
BAB VI. METODE PENGHITUNGAN NILAI PASAR WAJAR DARI EFEK DALAM PORTOFOLIO MANDIRI KAPITAL SYARIAH.....	24
BAB VII. PERPAJAKAN.....	26
BAB VIII. MANFAAT INVESTASI DAN FAKTOR-FAKTOR RISIKO YANG UTAMA.....	27
BAB IX. ALOKASI BIAYA DAN IMBALAN JASA.....	29
BAB X. HAK-HAK PEMEGANG UNIT PENYERTAAN.....	31
BAB XI. PEMBUBARAN DAN LIKUIDASI.....	33
BAB XII. PERSYARATAN DAN TATA CARA PEMBELIAN UNIT PENYERTAAN.....	36
BAB XIII. PERSYARATAN DAN TATA CARA PENJUALAN KEMBALI (PELUNASAN) UNIT PENYERTAAN.....	39
BAB XIV. PERSYARATAN DAN TATA CARA PENGALIHAN INVESTASI.....	42
BAB XV. PENYELESAIAN PENGADUAN PEMEGANG UNIT PENYERTAAN	44
BAB XVI. PENYELESAIAN SENGKETA	46
BAB XVII. SKEMA PEMBELIAN DAN PENJUALAN KEMBALI (PELUNASAN) UNIT PENYERTAAN SERTA PENGALIHAN INVESTASI.....	47
BAB XVIII. PENYEBARLUASAN PROSPEKTUS DAN FORMULIR-FORMULIR BERKAITAN DENGAN PEMBELIAN UNIT PENYERTAAN.....	49
BAB XIX. UNIT KERJA CLIENT SERVICE	50
BAB XIX. PENDAPAT AKUNTAN TENTANG LAPORAN KEUANGAN	51

BAB I

ISTILAH DAN DEFINISI

1.1. AFILIASI

Afiliasi adalah:

- a. Hubungan keluarga karena perkawinan dan keturunan sampai derajat kedua, baik secara horisontal maupun vertikal;
- b. Hubungan antara satu pihak dengan pegawai, Direktur, atau Komisaris dari pihak tersebut;
- c. Hubungan antara 2 (dua) perusahaan dimana terdapat satu atau lebih anggota Direksi atau Komisaris yang sama;
- d. Hubungan antara perusahaan dengan suatu pihak, baik langsung maupun tidak langsung, mengendalikan atau dikendalikan oleh perusahaan tersebut;
- e. Hubungan antara 2 (dua) perusahaan yang dikendalikan baik langsung maupun tidak langsung oleh pihak yang sama; atau
- f. Hubungan antara perusahaan dan pemegang saham utama.

1.2. BANK KUSTODIAN

Bank Kustodian adalah Bank Umum yang telah mendapat persetujuan OJK untuk menyelenggarakan kegiatan usaha sebagai Kustodian, yaitu memberikan jasa penitipan Efek (termasuk Penitipan Kolektif atas Efek yang dimiliki bersama oleh lebih dari satu Pihak yang kepentingannya diwakili oleh Kustodian) dan harta lain yang berkaitan dengan Efek serta jasa lain, termasuk menerima dividen, bunga, dan hak-hak lain, menyelesaikan transaksi Efek, dan mewakili pemegang rekening yang menjadi nasabahnya. Dalam hal ini, yang bertindak sebagai Bank Kustodian adalah Citibank N.A., Indonesia.

1.3. BADAN PENGAWAS PASAR MODAL DAN LEMBAGA KEUANGAN atau BAPEPAM dan LK

BAPEPAM dan LK adalah lembaga yang melakukan pembinaan, pengaturan, dan pengawasan sehari-hari kegiatan Pasar Modal sebagaimana dimaksud dalam Undang-undang Pasar Modal.

Sesuai Undang-Undang OJK, sejak tanggal 31 Desember 2012, fungsi, tugas dan wewenang pengaturan kegiatan jasa keuangan di sektor Pasar Modal beralih dari BAPEPAM dan LK ke Otoritas Jasa Keuangan.

1.4. BUKTI KEPEMILIKAN UNIT PENYERTAAN

Reksa Dana berbentuk Kontrak Investasi Kolektif menghimpun dana dengan menerbitkan Unit Penyertaan kepada calon Pemegang Unit Penyertaan.

Unit Penyertaan adalah satuan ukuran yang menunjukkan bagian kepentingan setiap Pemegang Unit Penyertaan dalam portofolio investasi kolektif.

Dengan demikian Unit Penyertaan merupakan bukti kepesertaan Pemegang Unit Penyertaan dalam Reksa Dana berbentuk Kontrak Investasi Kolektif. Bank Kustodian akan menerbitkan Surat Konfirmasi Transaksi Unit Penyertaan yang berisi jumlah Unit Penyertaan yang dimiliki oleh masing-masing Pemegang Unit Penyertaan dan berlaku sebagai bukti kepemilikan Unit Penyertaan Reksa Dana.

1.5. DAFTAR EFEK SYARIAH

Daftar Efek Syariah adalah daftar Efek Syariah sesuai dengan Peraturan BAPEPAM dan LK Nomor II.K.1, yang merupakan Lampiran Keputusan Ketua BAPEPAM dan LK Nomor Kep-208/BL/2012 tanggal 24 April 2012 tentang Kriteria dan Penerbitan Daftar Efek Syariah dan Keputusan OJK tentang Daftar Efek Syariah yang telah dan/atau akan diterbitkan, diperbaharui dan/atau diubah dari waktu ke waktu.

1.6. DEWAN PENGAWAS SYARIAH PT MANDIRI MANAJEMEN INVESTASI ATAU DPS PT MANDIRI MANAJEMEN INVESTASI

Dewan Pengawas Syariah PT Mandiri Manajemen Investasi atau DPS PT Mandiri Manajemen Investasi adalah dewan pengawas syariah yang bertugas mengawasi kegiatan Manajer Investasi dalam mengelola Reksa Dana Syariah agar tetap sesuai dengan Prinsip-Prinsip Syariah di Pasar Modal. Penempatan Dewan Pengawas Syariah PT MANDIRI MANAJEMEN INVESTASI adalah atas persetujuan DSN-MUI.

1.7. DSN-MUI

DSN-MUI adalah Dewan Syariah Nasional Majelis Ulama Indonesia.

1.8. EFEK

Efek adalah surat berharga.

Sesuai dengan Peraturan BAPEPAM dan LK Nomor IV.B.1 tentang Pedoman Pengelolaan Reksa Dana berbentuk Kontrak Investasi Kolektif, yang merupakan Lampiran Keputusan Ketua BAPEPAM dan LK Nomor KEP-552/BL/2010 tanggal 30 Desember 2010 ("Peraturan BAPEPAM dan LK Nomor IV.B.1"), Reksa Dana berbentuk Kontrak Investasi Kolektif hanya dapat melakukan pembelian dan penjualan atas:

- a. Efek yang telah dijual dalam Penawaran Umum dan/atau diperdagangkan di Bursa Efek baik di dalam maupun di luar negeri;
- b. Efek Bersifat Utang seperti surat berharga komersial (*commercial paper*) yang sudah mendapat peringkat dari perusahaan pemeringkat Efek, Surat Utang Negara, dan/atau Efek Bersifat Utang yang diterbitkan oleh lembaga internasional dimana Pemerintah Indonesia menjadi salah satu anggotanya;
- c. Efek Beragun Aset yang ditawarkan melalui Penawaran Umum dan sudah mendapat peringkat dari perusahaan pemeringkat Efek;
- d. instrumen pasar uang dalam negeri yang mempunyai jatuh tempo kurang dari 1 (satu) tahun, meliputi Sertifikat Bank Indonesia, Surat Berharga Pasar Uang, Surat Pengakuan Hutang, dan Sertifikat Deposito, baik dalam Rupiah maupun dalam mata uang asing; dan/atau
- e. Surat berharga komersial dalam negeri yang jatuh temponya di bawah 3 (tiga) tahun dan telah diperingkat oleh perusahaan pemeringkat Efek.

1.9. EFEK SYARIAH

Efek Syariah adalah Efek sebagaimana dimaksud dalam Undang-Undang Pasar Modal dan peraturan pelaksanaannya yang akad, cara dan kegiatan usaha yang menjadi landasan penerbitannya tidak bertentangan dengan Prinsip-prinsip Syariah di Pasar Modal.

1.10. EFEKTIF

Efektif adalah terpenuhinya seluruh tata cara dan persyaratan Pernyataan Pendaftaran Dalam Rangka Penawaran Umum Reksa Dana Berbentuk Kontrak Investasi Kolektif yang ditetapkan dalam Undang-undang Pasar Modal dan Peraturan BAPEPAM dan LK Nomor IX.C.5 tentang Pernyataan Pendaftaran Dalam Rangka Penawaran Umum Reksa Dana berbentuk Kontrak Investasi Kolektif, yang merupakan Lampiran Keputusan Ketua BAPEPAM dan LK Nomor Kep-430/PM/2007 tanggal 19 Desember 2007 ("Peraturan BAPEPAM dan LK Nomor IX.C.5"). Surat pernyataan efektif Pernyataan Pendaftaran Dalam Rangka Penawaran Umum Reksa Dana Berbentuk Kontrak Investasi Kolektif akan dikeluarkan oleh OJK.

1.11. FORMULIR PEMESANAN PEMBELIAN UNIT PENYERTAAN

Formulir Pemesanan Pembelian Unit Penyertaan adalah formulir asli yang dipakai oleh calon pembeli untuk membeli Unit Penyertaan yang diisi, ditandatangani dan diajukan oleh calon pembeli kepada Manajer Investasi atau melalui Agen Penjual Efek Reksa Dana yang ditunjuk oleh Manajer Investasi (jika ada).

1.12. FORMULIR PENJUALAN KEMBALI UNIT PENYERTAAN

Formulir Penjualan Kembali Unit Penyertaan adalah formulir asli yang dipakai oleh Pemegang Unit Penyertaan untuk menjual kembali Unit Penyertaan yang dimilikinya yang

diisi, ditandatangani dan diajukan oleh Pemegang Unit Penyertaan kepada Manajer Investasi atau melalui Agen Penjual Efek Reksa Dana yang ditunjuk oleh Manajer Investasi (jika ada).

1.13. FORMULIR PENGALIHAN INVESTASI

Formulir Pengalihan Investasi adalah formulir asli yang dipakai oleh Pemegang Unit Penyertaan untuk mengalihkan investasi yang dimilikinya dalam MANDIRI KAPITAL SYARIAH ke Reksa Dana lain yang memiliki fasilitas pengalihan investasi, kecuali Reksa Dana Pasar Uang, yang dikelola oleh Manajer Investasi pada Bank Kustodian yang sama, yang diisi, ditandatangani dan diajukan oleh Pemegang Unit Penyertaan kepada Manajer Investasi atau Agen Penjual Efek Reksa Dana yang ditunjuk oleh Manajer Investasi (jika ada).

1.14. FORMULIR PROFIL CALON PEMEGANG UNIT PENYERTAAN

Formulir Profil Calon Pemegang Unit Penyertaan adalah formulir yang diperlukan dalam rangka penerapan Prinsip Mengenal Nasabah, yang harus diisi oleh Pemegang Unit Penyertaan.

Formulir Profil Calon Pemegang Unit Penyertaan berisikan data dan informasi mengenai profil risiko Pemegang Unit Penyertaan MANDIRI KAPITAL SYARIAH sebelum melakukan pembelian Unit Penyertaan MANDIRI KAPITAL SYARIAH yang pertama kali melalui Manajer Investasi atau Agen Penjual Efek Reksa Dana yang ditunjuk oleh Manajer Investasi.

1.15. HARI BURSA

Hari Bursa adalah setiap hari diselenggarakannya perdagangan efek di Bursa Efek, yaitu hari Senin sampai dengan hari Jumat, kecuali hari tersebut merupakan hari libur nasional atau dinyatakan sebagai hari libur bursa oleh Bursa Efek.

1.16. HARI KERJA

Hari Kerja adalah hari Senin sampai dengan hari Jumat, kecuali hari libur nasional yang ditetapkan oleh Pemerintah Republik Indonesia.

1.16. KETENTUAN KERAHASIAAN DAN KEAMANAN DATA DAN/ ATAU INFORMASI PRIBADI KONSUMEN

Ketentuan Kerahasiaan Dan Keamanan Data Dan/Atau Informasi Pribadi Konsumen adalah ketentuan-ketentuan mengenai kerahasiaan dan keamanan data dan/atau informasi pribadi konsumen sebagaimana diatur dalam POJK tentang Perlindungan Konsumen dan Surat Edaran Otoritas Jasa Keuangan Nomor: 14/SEOJK.07/2014 tanggal 20 Agustus 2014, tentang Kerahasiaan Dan Keamanan Data Dan/Atau Informasi Pribadi Konsumen, beserta penjelasannya, dan perubahan-perubahannya dan penggantinya yang mungkin ada dikemudian hari.

1.17. KONTRAK INVESTASI KOLEKTIF

Kontrak Investasi Kolektif adalah kontrak antara Manajer Investasi dan Bank Kustodian yang mengikat Pemegang Unit Penyertaan, dimana Manajer Investasi diberi wewenang untuk mengelola portofolio investasi kolektif dan Bank Kustodian diberi wewenang untuk melaksanakan penitipan kolektif.

1.18. LAPORAN BULANAN

Laporan Bulanan adalah laporan yang akan diterbitkan dan disampaikan oleh Bank Kustodian kepada Pemegang Unit Penyertaan selambat-lambatnya pada hari ke-12 (dua belas) bulan berikut yang memuat sekurang-kurangnya (a) nama, alamat, judul akun, dan nomor akun dari Pemegang Unit Penyertaan, (b) Nilai Aktiva Bersih per Unit Penyertaan pada akhir bulan, (c) Jumlah Unit Penyertaan yang dimiliki oleh Pemegang Unit Penyertaan, (d) Total nilai Unit Penyertaan yang dimiliki oleh Pemegang Unit Penyertaan, (e) tanggal setiap pembagian uang tunai (jika ada), (f) rincian dari portofolio yang dimiliki dan (g) Informasi bahwa tidak terdapat mutasi (pembelian dan/atau penjualan kembali dan/atau pengalihan) atas Unit Penyertaan yang dimiliki oleh Pemegang Unit Penyertaan pada bulan sebelumnya. Apabila pada bulan sebelumnya terdapat mutasi (pembelian dan/atau penjualan

kembali dan/atau pengalihan) atas jumlah Unit Penyertaan yang dimiliki oleh Pemegang Unit Penyertaan, maka Laporan Bulanan akan memuat tambahan informasi mengenai (a) jumlah Unit Penyertaan yang dimiliki pada awal periode, (b) tanggal, Nilai Aktiva Bersih dan jumlah Unit Penyertaan yang dibeli atau dijual kembali (dilunasi) atau dialihkan pada setiap transaksi selama periode dan (c) rincian status pajak dari penghasilan yang diperoleh Pemegang Unit Penyertaan selama periode tertentu dengan tetap memperhatikan kategori penghasilan dan beban (jika ada) sebagaimana dimaksud dalam Peraturan BAPEPAM dan LK Nomor X.D.1 yang merupakan Lampiran Keputusan Ketua BAPEPAM Nomor Kep-06/PM/2004 tanggal 9 Februari 2004 tentang Laporan Reksa Dana.

1.19. MANAJER INVESTASI

Manajer Investasi adalah Pihak yang kegiatan usahanya mengelola Portofolio Efek untuk para nasabahnya atau mengelola portofolio investasi kolektif untuk sekelompok nasabah. Dalam hal ini, yang bertindak sebagai Manajer Investasi adalah PT MANDIRI MANAJEMEN INVESTASI.

1.20. METODE PENGHITUNGAN NILAI AKTIVA BERSIH (NAB)

Metode Penghitungan NAB adalah metode yang digunakan dalam menghitung Nilai Aktiva Bersih Reksa Dana sesuai dengan peraturan BAPEPAM dan LK No.IV.C.2., tentang Nilai Pasar Wajar Dari Efek Dalam Portofolio Reksa Dana, yang merupakan Lampiran Keputusan Ketua Badan Pengawas Pasar Modal nomor Kep-367/BL/2012 tanggal 9 Juli 2012 ("Peraturan BAPEPAM dan LK No. IV.C.2.").

1.23. NASABAH

Nasabah adalah pihak yang menggunakan jasa Penyedia Jasa Keuangan di Sektor Pasar Modal dalam rangka kegiatan investasi di Pasar Modal baik diikuti dengan atau tanpa melalui pembukaan rekening Efek sebagaimana dimaksud dalam POJK tentang Prinsip Mengenal Nasabah. Dalam Prospektus ini istilah Nasabah sesuai konteksnya berarti calon Pemegang Unit Penyertaan dan Pemegang Unit Penyertaan.

1.21. NILAI AKTIVA BERSIH atau NAB

NAB adalah nilai pasar yang wajar dari suatu Efek dan kekayaan lain dari Reksa Dana dikurangi seluruh kewajibannya.

NAB Reksa Dana dihitung dan diumumkan setiap Hari Bursa.

1.22. NILAI PASAR WAJAR

Adalah nilai yang dapat diperoleh melalui transaksi Efek yang dilakukan antar para pihak yang bebas bukan karena paksaan atau likuidasi.

Perhitungan Nilai Pasar Wajar dari suatu Efek dalam Reksa Dana harus dilakukan sesuai dengan Peraturan BAPEPAM dan LK No. IV.C.2, dimana perhitungan NAB wajib menggunakan nilai pasar wajar yang ditentukan oleh Manajer Investasi.

1.23. OTORITAS JASA KEUANGAN atau OJK

OJK adalah lembaga yang independen dan bebas dari campur tangan pihak lain, yang mempunyai fungsi, tugas, dan wewenang pengaturan, pengawasan, pemeriksaan, dan penyidikan sebagaimana dimaksud dalam Undang-undang No. 21 Tahun 2011 tentang OJK.

Sesuai Undang-undang OJK, sejak tanggal 31 Desember 2012, fungsi, tugas dan wewenang pengaturan kegiatan jasa keuangan di sektor Pasar Modal beralih dari Badan Pengawas Pasar Modal dan Lembaga Keuangan ke Otoritas Jasa Keuangan.

1.24. PEMEGANG UNIT PENYERTAAN

Pemegang Unit Penyertaan adalah pihak-pihak yang membeli dan memiliki Unit Penyertaan dalam MANDIRI KAPITAL SYARIAH.

1.25. PENAWARAN UMUM

Penawaran Umum adalah kegiatan penawaran Unit Penyertaan MANDIRI KAPITAL SYARIAH yang dilakukan oleh Manajer Investasi untuk menjual Unit Penyertaan kepada masyarakat berdasarkan tata cara yang diatur dalam Undang-undang Pasar Modal beserta peraturan pelaksanaannya dan Kontrak Investasi Kolektif.

1.34. PERATURAN OJK (POJK) TENTANG PERLINDUNGAN KONSUMEN

POJK Tentang Perlindungan Konsumen adalah Peraturan Otoritas Jasa Keuangan Nomor: 1/POJK.07/2013 tanggal 26 Juli 2013 tentang Perlindungan Konsumen Sektor Jasa Keuangan, beserta penjelasannya, dan perubahan-perubahannya dan penggantinya yang mungkin ada dikemudian hari

1.35. PERATURAN OJK (POJK) TENTANG PRINSIP MENGENAL NASABAH

POJK Tentang Prinsip Mengenal Nasabah adalah Peraturan Otoritas Jasa Keuangan Nomor: 22/POJK.04/2014 tanggal 18 November 2014 tentang Prinsip Mengenal Nasabah Oleh Penyedia Jasa Keuangan Di Sektor Pasar Modal beserta penjelasannya, dan perubahan-perubahannya dan penggantinya yang mungkin ada dikemudian hari.

1.26. PERNYATAAN PENDAFTARAN

Pernyataan Pendaftaran adalah dokumen yang wajib disampaikan oleh Manajer Investasi kepada OJK dalam rangka Penawaran Umum Reksa Dana Berbentuk Kontrak Investasi Kolektif yang ditetapkan dalam Undang-undang Pasar Modal dan Peraturan BAPEPAM dan LK Nomor IX.C.5.

1.27. PORTOFOLIO EFEK

Portofolio Efek adalah kumpulan Efek yang merupakan kekayaan MANDIRI KAPITAL SYARIAH.

1.28. PRINSIP-PRINSIP SYARIAH DI PASAR MODAL

Prinsip-prinsip Syariah di Pasar Modal adalah prinsip-prinsip hukum Islam dalam kegiatan di bidang pasar modal berdasarkan fatwa DSN-MUI, sebagaimana dimaksud dalam Peraturan BAPEPAM dan LK Nomor IX.A.13, yang merupakan Lampiran Keputusan Ketua BAPEPAM dan LK Nomor Kep-181/BL/2009 tanggal 30 Juni 2009 tentang Penerbitan Efek Syariah ("Peraturan BAPEPAM dan LK Nomor IX.A.13").

1.39. PRINSIP MENGENAL NASABAH

Prinsip Mengenal Nasabah adalah prinsip yang diterapkan Penyedia Jasa Keuangan di Sektor Pasar Modal untuk:

- a. Mengetahui latar belakang dan identitas Nasabah;
- b. Memantau rekening Efek dan transaksi Nasabah; dan

Melaporkan Transaksi Keuangan Mencurigakan dan transaksi keuangan yang dilakukan secara tunai, sebagaimana diatur dalam POJK tentang Prinsip Mengenal Nasabah.

1.29. PROSPEKTUS

Prospektus adalah setiap pernyataan yang dicetak atau informasi tertulis yang digunakan untuk Penawaran Umum Reksa Dana dengan tujuan calon Pemegang Unit Penyertaan membeli Unit Penyertaan Reksa Dana, kecuali pernyataan atau informasi yang berdasarkan peraturan OJK yang dinyatakan bukan sebagai Prospektus.

1.30. REKENING DANA SOSIAL

Rekening Dana Sosial adalah rekening khusus untuk membukukan dan menyimpan dana hasil pembersihan kekayaan MANDIRI KAPITAL SYARIAH dari unsur-unsur yang bertentangan dengan Prinsip-Prinsip Syariah di Pasar Modal sebagaimana dimaksud dalam Bab V butir 5.4 Prospektus ini dan akan digunakan untuk keperluan sosial berdasarkan

kebijakan Manajer Investasi dengan petunjuk dan persetujuan DPS PT Mandiri Manajemen Investasi.

1.31. REKSA DANA

Reksa Dana adalah wadah yang dipergunakan untuk menghimpun dana dari masyarakat pemodal untuk selanjutnya diinvestasikan dalam Portofolio Efek oleh Manajer Investasi. Sesuai Undang-undang Pasar Modal, Reksa Dana dapat berbentuk: (i) Perseroan Terbuka atau Tertutup; atau (ii) Kontrak Investasi Kolektif. Bentuk hukum Reksa Dana yang ditawarkan dalam Prospektus ini adalah Kontrak Investasi Kolektif.

1.32. SURAT EDARAN OJK (SE OJK) TENTANG PELAYANAN DAN PENYELESAIAN PENGADUAN KONSUMEN

SE OJK Tentang Pelayanan dan Penyelesaian Pengaduan Konsumen Pada Pelaku Usaha Jasa Keuangan adalah Surat Edaran Otoritas Jasa Keuangan Nomor: 2/POJK.07/2014 tanggal 14 Februari 2014 tentang Pelayanan Dan Penyelesaian Pengaduan Konsumen Pada Pelaku Usaha Jasa Keuangan, beserta penjelasannya, dan perubahan-perubahannya dan penggantinya yang mungkin ada dikemudian hari.

1.33. SURAT KONFIRMASI TRANSAKSI UNIT PENYERTAAN

Surat Konfirmasi Transaksi Unit Penyertaan adalah surat konfirmasi yang mengkonfirmasi pelaksanaan instruksi pembelian dan/atau penjualan kembali Unit Penyertaan dan/atau pengalihan investasi dari Pemegang Unit Penyertaan dan menunjukkan jumlah Unit Penyertaan yang dimiliki oleh Pemegang Unit Penyertaan serta berlaku sebagai bukti kepemilikan Unit Penyertaan MANDIRI KAPITAL SYARIAH. Surat Konfirmasi Transaksi Unit Penyertaan akan diterbitkan oleh BANK Kustodian dan dikirimkan kepada Pemegang Unit Penyertaan baik secara langsung atau melalui Manajer Investasi atau Agen Penjual Efek Reksa Dana yang ditunjuk oleh Manajer Investasi (jika ada) paling lambat 7 (tujuh) Hari Bursa setelah:

- (i) aplikasi pembelian Unit Penyertaan MANDIRI KAPITAL SYARIAH dari Pemegang Unit Penyertaan telah lengkap dan diterima dengan baik oleh Manajer Investasi atau Agen Penjual Efek Reksa Dana yang ditunjuk oleh Manajer Investasi (jika ada) dan pembayaran untuk pembelian tersebut diterima dengan baik oleh Bank Kustodian (*in complete application and in good fund*);
- (ii) aplikasi penjualan kembali Unit Penyertaan MANDIRI KAPITAL SYARIAH dari Pemegang Unit Penyertaan telah lengkap dan diterima dengan baik (*in complete application*) oleh Manajer Investasi atau Agen Penjual Efek Reksa Dana yang ditunjuk Manajer oleh Investasi (jika ada); dan
- (iii) aplikasi pengalihan investasi dalam MANDIRI KAPITAL SYARIAH dari Pemegang Unit Penyertaan telah lengkap dan diterima dengan baik (*in complete application*) oleh Manajer Investasi atau Agen Penjual Efek Reksa Dana yang ditunjuk Manajer oleh Investasi (jika ada).

1.34. UNDANG-UNDANG PASAR MODAL

Undang-undang Pasar Modal adalah Undang-undang Republik Indonesia Nomor 8 tahun 1995 tentang Pasar Modal.

1.35. WAKALAH

Wakalah adalah perjanjian (*akad*) dimana Pihak yang memberi kuasa (*muwakkil*) memberikan kuasa kepada Pihak yang menerima kuasa (*wakil*) untuk melakukan tindakan atau perbuatan tertentu sebagaimana dimaksud dalam Peraturan BAPEPAM dan LK Nomor IX.A.14, yang merupakan Lampiran dari Keputusan Ketua BAPEPAM dan LK Nomor Kep-430/BL/2012 tanggal 01 Agustus 2012 tentang Akad-akad Yang Digunakan Dalam Penerbitan Efek Syariah di Pasar Modal.

BAB II

KETERANGAN MENGENAI MANDIRI KAPITAL SYARIAH

2.1. PEMBENTUKAN MANDIRI KAPITAL SYARIAH

MANDIRI KAPITAL SYARIAH adalah Reksa Dana berbentuk Kontrak Investasi Kolektif sebagaimana termaktub dalam akta Kontrak Investasi Kolektif MANDIRI KAPITAL SYARIAH Nomor 39 tanggal 21 Oktober 2014, dibuat di hadapan Leolin Jayayanti, SH., notaris di Jakarta; *jo* akta Addendum Kontrak Investasi Kolektif MANDIRI KAPITAL SYARIAH Nomor 03 tanggal 26 Agustus 2015, dibuat di hadapan Leolin Jayayanti, SH., notaris di Jakarta (selanjutnya disebut "Kontrak Investasi Kolektif MANDIRI KAPITAL SYARIAH"), antara PT Mandiri Manajemen Investasi sebagai Manajer Investasi dengan Citibank N.A., Indonesia sebagai Bank Kustodian.

2.2. AKAD WAKALAH

Sesuai Fatwa Dewan Syariah Nasional Nomor 20/DSN-MUI/IV/2001, perjanjian (akad) antara Manajer Investasi dan Pemegang Unit Penyertaan berdasarkan Kontrak Investasi Kolektif Reksa Dana merupakan akad yang dilakukan secara Wakalah, yaitu pemodal memberikan mandat kepada Manajer Investasi untuk melakukan investasi bagi kepentingan pemodal sesuai dengan ketentuan yang tercantum dalam Kontrak Investasi Kolektif dan prospektus Reksa Dana.

Manajer Investasi dan Bank Kustodian (wakil) bertindak untuk kepentingan para Pemegang Unit Penyertaan (muwakkil) dimana Manajer Investasi diberi wewenang untuk mengelola portofolio investasi kolektif dan Bank Kustodian diberi wewenang untuk melaksanakan penitipan kolektif.

2.3. PENAWARAN UMUM

PT MANDIRI MANAJEMEN INVESTASI sebagai Manajer Investasi melakukan Penawaran Umum atas Unit Penyertaan MANDIRI KAPITAL SYARIAH secara terus menerus sampai dengan jumlah 5.000.000.000 (lima miliar) Unit Penyertaan.

Setiap Unit Penyertaan MANDIRI KAPITAL SYARIAH ditawarkan dengan harga sama dengan Nilai Aktiva Bersih awal yaitu sebesar Rp 1.000,- (seribu Rupiah) pada hari pertama penawaran. Selanjutnya harga pembelian setiap Unit Penyertaan MANDIRI KAPITAL SYARIAH ditetapkan berdasarkan Nilai Aktiva Bersih MANDIRI KAPITAL SYARIAH pada akhir Hari Bursa yang bersangkutan.

Manajer Investasi dapat menambah jumlah Unit Penyertaan MANDIRI KAPITAL SYARIAH dengan melakukan perubahan Kontrak Investasi Kolektif MANDIRI KAPITAL SYARIAH sesuai dengan ketentuan perundang-undangan yang berlaku.

2.4. KETENTUAN SELISIH LEBIH/KURANG PENDAPATAN BAGI HASIL

Dalam hal terdapat kelebihan atau kekurangan pendapatan bagi hasil yang disebabkan oleh selisih lebih atau selisih kurang atas pendapatan bagi hasil yang sesungguhnya dengan *perhitungan* bagi hasil yang menggunakan indikasi dalam penilaian portofolio efek MANDIRI KAPITAL SYARIAH, maka selisih lebih maupun selisih kurang pendapatan bagi hasil tersebut akan *dibukukan* ke dalam MANDIRI KAPITAL SYARIAH kecuali apabila ditentukan lain oleh DSN-MUI.

2.5. PENGELOLA MANDIRI KAPITAL SYARIAH

PT Mandiri Manajemen Investasi sebagai Manajer Investasi didukung oleh tenaga profesional yang terdiri dari Komite Investasi dan Tim Pengelola Investasi.

a. Komite Investasi

Ketua : Muhammad Hanif
Anggota : Ferry Indra Zen
Anggota : Endang Astharanti

Muhammad Hanif

Muhammad Hanif bergabung dengan PT Mandiri Manajemen Investasi pada bulan Juli 2012 sebagai Senior Executive Vice President dan kemudian menjabat sebagai Direktur sejak bulan November 2012. Beliau mengawali karirnya di bidang keuangan sejak tahun 1988 dengan bergabung di Bank Niaga dan mengepalai beberapa bagian atau departemen dalam kurun waktu 8 tahun. Pada tahun 1996 beliau bergabung dengan PT Danareksa Investment Management yang diawali sebagai *relationship manager* untuk nasabah-nasabah institusi dan diakhiri sebagai Direktur Utama pada tahun 2005. Sejak tahun 2005 hingga 2010, Muhammad Hanif ditugaskan oleh Menteri Negara BUMN sebagai anggota Direksi PT Danareksa (Persero). Dalam kurun waktu tersebut dia menjabat pula sebagai anggota Komisaris (2005-2007) dan Komisaris Utama (2007-2010) di PT Danareksa Investment Management. Setelah selesai masa jabatannya di PT Danareksa (Persero) Muhammad Hanif menjalankan usaha yang bergerak di bidang pengelolaan investasi sektor riil (dikenal dengan istilah private equity firm) sampai dengan pertengahan tahun 2012. Muhammad Hanif adalah lulusan dari Fakultas Ekonomi Universitas Indonesia jurusan Manajemen Pemasaran pada tahun 1987 dan telah memiliki izin sebagai Wakil Manajer Investasi dari otoritas Pasar Modal melalui Surat Keputusan Ketua BAPEPAM Nomor Kep-13/PM/IP/WMI/1999 Tanggal 12 Maret 1999.

Ferry Indra Zen

Ferry Indra Zen bergabung dengan PT Mandiri Manajemen Investasi (Mandiri Investasi) sejak Juni 2013 sebagai Senior Executive Vice President dan sejak Agustus 2014 menjabat sebagai Direktur. Mengawali karier sebagai Programer dan Analis Sistem pada tahun 1983-1990 di beberapa perusahaan, kemudian melanjutkan kariernya sebagai Data Center Operation Head di PT Bank Niaga Tbk pada tahun 1990-1995 dan sebagai System Integration & Planning pada tahun 1995-1997. Perkembangan kariernya berlanjut di PT. Niaga Aset Manajemen (PT CIMB-Principal Asset Management) sejak tahun 1997-2009 dengan jabatan sebagai General Manager Operation, General Manager Marketing dan terakhir sebagai Direktur. Sebelum bergabung di Mandiri Investasi, Ferry I. Zen menjabat sebagai Direktur di Dana Pensiun Bank Indonesia (DAPENBI) pada tahun 2009-2013. Berbagai pendidikan yang berkaitan dengan Pasar Modal dan Keuangan telah dijalaninya. Ferry I. Zen telah memperoleh izin perorangan sebagai Wakil Manajer Investasi yang dikeluarkan oleh BAPEPAM & LK melalui Surat Keputusan Ketua BAPEPAM & LK Nomor Kep-75/PM/IP/WMI/2001 tanggal 11 Juni 2001.

Endang Astharanti

Endang Astharanti bergabung dengan PT Mandiri Manajemen Investasi pada bulan Oktober 2014 sebagai Kepala Divisi Penjualan dan kemudian menjabat sebagai Direktur sejak bulan Juli 2015. Beliau memulai karirnya pada tahun 2000 di PT. Bank Mandiri (Persero), Tbk. Beliau telah beberapa kali mengepalai beberapa bagian atau departemen pada Jaringan Distribusi/Kantor Wilayah termasuk memimpin beberapa cabang Bank Mandiri sampai dengan tahun 2006. Perkembangan karier Beliau berlanjut pada Wealth Management Bisnis sebagai Priority Banking Manager di Bank Mandiri wilayah Jakarta Pluit Kencana. Beberapa tahun selanjutnya Beliau menjabat sebagai Regional Wealth Manager di wilayah Jawa Barat, dengan tugas antara lain menjaga portfolio Investasi investor dan mengembangkan bisnis Wealth Management di wilayah tersebut. Jabatan terakhir Beliau di Bank Mandiri adalah sebagai Marketing, Communication and Promotion Department Head di Mass Banking Group yang dimana Beliau bertanggung jawab untuk semua kegiatan pemasaran seluruh produk dan jasa ritel Bank Mandiri. Beliau memperoleh gelar Pasca Sarjana untuk gelar MBA dari Universitas Nanyang Technology, Singapura pada tahun 2008, dan sebelumnya memperoleh gelar Sarjana Ekonomi dari Universitas Gadjah Mada (UGM) pada tahun 1999. Beliau telah memperoleh izin sebagai Manajer Investasi sesuai dengan Keputusan Otoritas Jasa Keuangan (OJK) No. KEP-46 / PM.211 / WMI / 2015.

b. Tim Pengelola Investasi

Tim Pengelola Investasi bertugas sebagai pelaksana harian atas kebijaksanaan, strategi, dan eksekusi investasi yang telah diformulasikan bersama dengan Komite Investasi. Anggota Tim Pengelola Investasi terdiri dari:

Ketua Tim Pengelola Investasi	: Priyo Santoso
Anggota Tim Pengelola Investasi	: M. Taufiq Ferdy Reza Aldo Perkasa Albert Z. Budiman

Priyo Santoso

Priyo Santoso memperoleh gelar Master of Applied Finance dari The University of Melbourne Australia dan Sarjana Fisika dari Universitas Indonesia. Bergabung dengan PT Mandiri Manajemen Investasi, dan menjabat sebagai Chief Investment Officer sejak Juli 2010. Priyo memulai karirnya di Bank Niaga pada tahun 1991 sebagai Analis Pasar Keuangan dan Risk Management untuk Treasury Management Division dan selanjutnya, ia bergabung dengan PT Sigma Batara Securities sebagai Fixed Income Research Analyst pada tahun 1995. Berkat kemampuannya dalam bidang Efek Pendapatan Tetap (Fixed Income Securities), ia diterima bergabung di PT Danareksa Investment Management pada tahun 1996 sebagai Portfolio Manager. Pada Agustus 2005 yang bersangkutan dipromosikan menjadi Head of Investment Management Division PT Danareksa (Persero) hingga Juli 2009, dan selanjutnya pada Agustus 2009 ditunjuk sebagai Head of Risk Management untuk memperkuat proses manajemen risiko PT Danareksa (Persero). Priyo telah mendapat izin Wakil Manajer Investasi dari otoritas Pasar Modal melalui Surat Keputusan Ketua BAPEPAM Nomor 87/PM/IP/WMI/1996 tanggal 2 Oktober 1996.

M. Taufiq Ferdy Reza

M. Taufiq Ferdy Reza memperoleh gelar Magister Manajemen dari Universitas Indonesia pada tahun 2008 dan memperoleh gelar Sarjana Ekonomi dari Fakultas Ekonomi Universitas Trisakti pada tahun 2000. Bergabung di Investment Division PT Mandiri Manajemen Investasi sejak tahun 2008 sebagai Fixed Income and Money Market Portfolio Manager. Mengawali karir di bidang pasar modal sejak tahun 2003 di Investment Management Division PT Mandiri Sekuritas dan kemudian pada tahun 2005 di Marketing and Product Development Division PT Mandiri Manajemen Investasi. Memperoleh izin sebagai Wakil Manajer Investasi dari BAPEPAM & LK berdasarkan Surat Keputusan Ketua BAPEPAM & LK Nomor Kep-08/BL/WMI/2008 tanggal 4 April 2008.

Aldo Perkasa

Aldo Perkasa memperoleh gelar Sarjana Ekonomi dari Universitas Pelita Harapan, pada tahun 2006. Aldo bergabung dengan Divisi Investment PT Mandiri Manajemen Investasi pada tahun 2011 sebagai portfolio manager. Aldo memulai karirnya sebagai analis investasi pada tahun 2007 dan sebagai portfolio manager pada tahun 2009 di Danareksa Investment Management. Aldo telah memperoleh izin perorangan sebagai Wakil Manajer Investasi (WMI) yang dikeluarkan oleh otoritas Pasar Modal melalui Surat Keputusan Ketua BAPEPAM & LK Nomor Kep-21/BL/WMI/2008, serta telah lulus ujian CFA level 1 pada tahun 2010 dan lulus ujian kecakapan profesi Wakil Perantara Pedagang Efek pada tahun 2008.

Albert Z. Budiman

Albert Zebadiah Budiman memperoleh gelar Sarjana Ekonomi dari Universitas Tarumanagara pada tahun 2004. Albert bergabung dengan Divisi Investment PT Mandiri Manajemen Investasi pada tahun 2011 sebagai Dealer dan pada tahun 2013 sebagai Portfolio Manager. Albert memulai karirnya sebagai risk management pada tahun 2004 dan sebagai equity dealer pada tahun 2010 di DBS Vickers Securities Indonesia. Albert telah memperoleh izin perorangan sebagai Wakil Manajer Investasi (WMI) yang dikeluarkan oleh otoritas Pasar Modal melalui Surat Keputusan Ketua

BAPEPAM & LK Nomor KEP – 114/BL /WMI/2011, 16 Desember 2011 dan telah memperoleh gelar FRM pada tahun 2010, serta telah lulus ujian CFA level 2 pada tahun 2010 dan lulus ujian kecakapan profesi Wakil Perantara Pedagang Efek pada tahun 2010.

2.6. DEWAN PENGAWAS SYARIAH

Dalam mengelola MANDIRI KAPITAL SYARIAH, Komite Investasi dan Tim Pengelola Investasi diawasi oleh Dewan Pengawas Syariah PT Mandiri Manajemen Investasi.

Dewan Pengawas Syariah PT Mandiri Manajemen Investasi terdiri dari 3 (tiga) orang yang telah mendapat rekomendasi/persetujuan dari Dewan Syariah Nasional-Majelis Ulama Indonesia berdasarkan Surat Nomor U-197/DSN-MUI/VIII/2004 tanggal 31 Agustus 2004 dengan susunan sebagai berikut:

1. dr. H. Endy M. Astiwara, MA, AAAIJ, CPLHI, ACS, FIIS (Ketua)
2. H. Rahmat Hidayat, SE., MT. (Anggota)
3. K.H. Drs. Syaifuddin Amsyir (Anggota)

dr. Endy Muhammad Astiwara, MA, AAAIJ, CPLHI, ACS, FIIS

Aktif sebagai anggota Dewan Syariah Nasional Majelis Ulama Indonesia, Pengurus Asosiasi Asuransi Syariah Indonesia (AASI) dan Ketua Bidang Pendidikan dan Pengembangan Masyarakat Ekonomi Syariah (MES). Ia menjabat sebagai Komisaris Utama pada PT Muna Artha Sejahtera (domestic & International Cargo) sejak tahun 2007 sampai sekarang. Presiden Direktur pada PT Fairuz Integrated Business Solution (Finance & Management Consulting) sejak tahun 2006 sampai sekarang.

Sejak tahun 1999 hingga saat ini ia menjabat sebagai Komisaris Utama PT Muna Bina Insani (Tour & Travel). Ia juga aktif sebagai Tim Ahli pada Beberapa Emisi Obligasi Syariah di Pasar Modal sejak tahun 2003 hingga sekarang. Ia bekerja pada PT Asuransi Takaful Keluarga sebagai HR & Services General Manager dan Kepala Seksi Asuransi Kesehatan pada tahun 1997, pada PT Syarikat Takaful Indonesia (holding company bidang keuangan syariah) sebagai HRD Senior Manager pada tahun September 2003, Sekretaris Dewan Pengawas Syariah pada tahun 1998, Manager Riset Pengembangan pada akhir tahun 1997 dan Manager Business Development di tahun 1997. Selain itu Ia juga memiliki pengalaman bekerja pada Asia Emergency Assistant (AEA), Long Iram, Kalimantan Timur di tahun 1995, Pegawai Tidak Tetap (Wajib Kerja Sarjana), Depkes RI, Kalimantan Timur pada tahun 1992, International of Islamic Relief Organization sebagai Kepala Urusan Kesehatan pada Kantor Perwakilan Indonesia dan Rumah Sakit Al-Islam Bandung serta beberapa klinik swasta. Ia aktif menulis diantaranya dalam kolom rubrik Siasat Bisnis, Majalah Bisnis Jakarta.

Endy Muhammad Astiwara memperoleh gelar Dokter Umum dari Universitas Negeri Padjadjaran (UNPAD), Bandung, Magister Studi Islam dari Universitas Muhammadiyah Jakarta dan sedang melanjutkan ke Program Doktor Jurusan Syariah (Hukum Islam) di Fakultas Pasca Sarjana Universitas Islam Negeri (UIN) Syarif Hidayatullah, Jakarta. Endy Muhammad Astiwara memperoleh gelar Ajun Ahli Asuransi Indonesia – Bidang Jiwa (AAAIJ) yang diterbitkan oleh Asosiasi Ahli Manajemen Asuransi Indonesia (AAMAI) yang diakui di Indonesia. Dalam hal sertifikat profesi, Ia adalah pemegang sertifikat Certified Professional of Life & Health Insurance (CPLHI) yang diterbitkan oleh LOMA. Associate, Customer Services (ACS) yang diterbitkan oleh Life Office Management Association (LOMA), Asosiasi International bidang asuransi jiwa dan jasa keuangan, Fellow of Islamic Insurance Society (FIIS) yaitu gelar/brevet profesi bidang Asuransi Syariah, diterbitkan oleh Islamic Insurance Society (IIS).

H. Rahmat Hidayat, SE., MT.

Bekerja pada Kementrian Negara Perumahan Rakyat (MENPERA) sebagai Kepala Bagian Perencanaan dan aktif sebagai Anggota Dewan Pengawas Syariah (DPS) untuk PT Mandiri Manajemen Investasi. Sebelumnya menjabat sebagai Perencana Muda pada Direktorat Agama dan Pendidikan BAPPENAS sejak tahun 2004, Kepala Seksi Kelembagaan dan Sarana Kehidupan Beragama pada Direktorat Agama dan Pendidikan BAPPENAS sejak tahun 2001.

Pada tahun 2000, ia menjabat sebagai Kepala Sub Bagian Kelembagaan dan Sarana Kehidupan Beragama pada Biro APKO, BAPPENAS. Kepala Sub Bagian Sarana Kehidupan Beragama pada Biro APKO, BAPPENAS pada tahun 1999. Ia pernah menjabat sebagai Staf Perencana Biro Agama, Pendidikan, Kebudayaan, dan Olahraga (APKO), BAPPENAS tahun 1998, Staf Perencana Pusat Dokumentasi dan Informasi Pembangunan, BAPPENAS tahun 1995 dan Staff Perencana Biro Pemantauan dan Pengendalian Kerjasama Ekonomi Luar Negeri (PPKELN), BAPPENAS pada tahun 1994.

Ia pernah aktif sebagai Kepala Seksi Kelembagaan Sarana dan Prasarana Keagamaan, Direktorat Agama dan Pendidikan BAPPENAS, Dosen Fakultas Syariah, Universitas Islam Negeri (UIN) Jakarta, Dosen Fakultas Ekonomi Universitas Tarumanagara Jakarta, Dosen Fakultas Ekonomi Universitas Trisakti Jakarta, Peneliti dan Konsultan pada Pusat Pengembangan Sains dan Teknologi (PPST) Universitas Indonesia, Konsultan Manajemen PT Pusbangtani dan PT Konsulindotama tahun 1991.

Ia memperoleh gelar S1 dari Fakultas Syariah Universitas Hasyim Asy'ari pada tahun 1983 dan S1 dari Fakultas Ekonomi Universitas Jember di tahun 1990, S2 Studi Pembangunan dari Institut Teknologi Bandung di tahun 2001 dan sedang menyelesaikan disertasi untuk gelar S3 dari Universitas Kebangsaan Malaysia (UKM).

K.H. Drs. Syaifuddin Amsyir

Syaifuddin Amsyir bekerja sebagai Dosen Fakultas Ushuluddin dan Filsafat Universitas Islam Negeri Syarif Hidayatullah, Jakarta. Selain sebagai dosen, ia juga menjabat sebagai rois syariah PBNU, Staff ahli Rektor UNI, Dewan pakar Masjid Sunda Kelapa, Pembina Yayasan Shibghatullah, Ketua Umum Masjid Jami' Matraman, Mursyid pada Majelis Kajian Ulama di kediaman Gubernur DKI Jakarta, DR. Ing Fauzi Bowo. Syaifuddin Amsyir juga duduk sebagai anggota dalam Dewan Syariah Nasional dan salah satu Mubaligh Nasional.

2.4. IKHTISAR LAPORAN KEUANGAN

Berikut adalah ikhtisar keuangan Reksa Dana MANDIRI KAPITAL SYARIAH periode sejak 1 Desember 2014 sampai dengan 31 Desember 2014 yang telah diperiksa oleh Akuntan Publik Santoso Chandra,S.E., M.M., CPA dari Kantor Akuntan Publik Paul Hadiwinata, Hidajat, Arsono, Ade Fatma & Rekan.

	2014 (31 hari)
Jumlah hasil investasi (%)	0,27
Hasil investasi setelah memperhitungkan beban pemasaran (%)	0,27
Beban operasi (%)	0,20
Perputaran portofolio	-
Persentase penghasilan kena pajak (%)	-

Tujuan tabel ini adalah semata-mata untuk membantu memahami kinerja masa lalu dari Reksa Dana. Tabel ini seharusnya tidak dianggap sebagai indikasi kinerja masa depan akan sama dengan kinerja masa lalu.

BAB III

MANAJER INVESTASI

3.1. KETERANGAN SINGKAT TENTANG MANAJER INVESTASI

PT Mandiri Manajemen Investasi berkedudukan di Jakarta, didirikan dengan Akta Nomor 54 tanggal 26 Oktober 2004, dibuat di hadapan Imas Fatimah SH., Notaris di Jakarta, telah memperoleh pengesahan dari Menteri Hukum dan Hak Asasi Manusia Republik Indonesia dengan Surat Keputusan Nomor C-29615 HT.01.TH.2004 tanggal 7 Desember 2004, dan telah diumumkan dalam Tambahan Nomor 2744, Berita Negara Republik Indonesia Nomor 21 tanggal 15 Maret 2005.

Anggaran dasar PT Mandiri Manajemen Investasi telah diubah seluruhnya dalam rangka penyesuaian dengan Undang-Undang Republik Indonesia Nomor 40 Tahun 2007 tentang Perseroan Terbatas sebagaimana termaktub dalam akta Nomor 19 tanggal 14 Agustus 2008, dibuat di hadapan Lenny Janis Ishak, SH., notaris di Jakarta, yang telah memperoleh persetujuan dari Menteri Hukum dan Hak Asasi Manusia Republik Indonesia dengan Surat Keputusan Nomor AHU-72425.AH.01.02.Tahun 2008 tanggal 13 Oktober 2008 dan telah didaftarkan dalam Daftar Perseroan Nomor AHU-0094805.AH.01.09.Tahun 2008 tanggal 13 Oktober 2008.

Anggaran dasar PT Mandiri Manajemen Investasi terakhir diubah dengan akta Nomor 18 tanggal 25 Juni 2010, dibuat di hadapan Lenny Janis Ishak, SH., notaris di Kota Jakarta Selatan, yang telah diterima dan dicatat dalam Database Sistem Administrasi Badan Hukum Kementerian Hukum dan Hak Asasi Manusia Republik Indonesia dengan Nomor AHU-AH.01.10-19159 tanggal 28 Juli 2010 dan telah didaftarkan dalam Daftar Perseroan Nomor AHU-0056602.AH.01.09 Tahun 2010 tanggal 28 Juli 2010.

PT Mandiri Manajemen Investasi adalah merupakan badan hukum yang dibentuk sebagai hasil pemisahan (*spin-off*) kegiatan PT Mandiri Sekuritas dibidang Manajer Investasi sesuai dengan Keputusan Ketua BAPEPAM Nomor Kep-48/PM/2004 tanggal 28 Desember 2004, sehingga seluruh kegiatan pengelolaan termasuk hak dan kewajiban yang ada dialihkan dari PT Mandiri Sekuritas kepada PT Mandiri Manajemen Investasi.

Pemisahan (*spin-off*) kegiatan PT Mandiri Sekuritas dibidang Manajer Investasi menjadi badan usaha sendiri dengan nama PT Mandiri Manajemen Investasi dilakukan dalam rangka pengembangan usaha dan kemandirian profesionalisme kegiatan Pasar Modal maka, dan dalam pemisahan tersebut tidak terjadi perubahan dalam operasional termasuk aset pemodal yang dikelola kecuali tanggung jawab pengelolaan yang semula PT Mandiri Sekuritas menjadi PT Mandiri Manajemen Investasi.

PT Mandiri Manajemen Investasi telah memperoleh izin Perusahaan Efek sebagai Manajer Investasi dari otoritas Pasar Modal melalui Surat Keputusan Ketua BAPEPAM Nomor Kep-11/PM/MI/2004 tanggal 28 Desember 2004.

PT Mandiri Manajemen Investasi telah terdaftar dan diawasi oleh Otoritas Jasa Keuangan.

Susunan Anggota Direksi dan Dewan Komisaris Manajer Investasi:

Susunan anggota Direksi dan Dewan Komisaris PT Mandiri Manajemen Investasi pada saat Prospektus ini diterbitkan adalah sebagai berikut:

Direksi

Direktur Utama : Muhammad Hanif
Direktur : Ferry Indra Zen
Direktur : Endang Astharanti

Dewan Komisaris

Komisaris Utama/
Komisaris Independen : Anton Hermanto Gunawan

Komisaris : Elina Wirjakusuma
Komisaris : Destry Damayanti

3.2. PENGALAMAN MANAJER INVESTASI

Sesuai dengan proses pendiriannya bahwa PT Mandiri Manajemen Investasi adalah merupakan badan hukum yang dibentuk dari hasil pemisahan (*spin-off*) kegiatan PT Mandiri Sekuritas di bidang Manajer Investasi.

Pengalaman Manajer Investasi PT Mandiri Manajemen Investasi adalah berasal dari PT Mandiri Sekuritas yaitu sejak PT Bumi Daya Sekuritas dan PT Merincorp Securities sebagai perusahaan efek yang bergabung memperoleh izin sebagai Manajer Investasi dari otoritas pasar modal berdasarkan Surat Keputusan Ketua BAPEPAM Nomor 04/PM-MI/1993 pada tanggal 22 Oktober 1993 yang diberikan kepada PT Bumi Daya Sekuritas dan Nomor KEP-05/PM-MI/1995 yang diberikan kepada PT Merincorp Securities.

Kedua perusahaan efek tersebut telah memiliki pengalaman yang cukup dalam mengelola dana nasabah. Sebagian besar dana yang dikelola berupa dana pengelolaan yang bersifat Non-Reksa Dana.

Dari kedua perusahaan efek tersebut telah diperoleh suatu karakter baru yang merupakan gabungan karakter dan kemampuan dalam menghadapi permasalahan investasi Efek di Pasar Modal dan di pasar uang yang berkaitan dengan investasi milik beberapa perusahaan BUMN yang menjadi nasabah PT Bank Bumi Daya (Persero), PT Bank Ekspor Impor Indonesia (Persero) dan PT Bank Merincorp.

Berikut jumlah Reksa Dana yang dikelola sampai dengan Mei 2015 terdiri dari:

- 1 RD Mandiri ASA Sejahtera
- 2 RD Mandiri Dynamic Equity
- 3 RD Mandiri Investa Atraktif
- 4 RD Mandiri Investa Atraktif Syariah
- 5 RD Mandiri Investa Ekuitas Dinamis
- 6 RD Mandiri Investa Ekuitas Syariah
- 7 RD Mandiri Investa Equity ASEAN 5 Plus
- 8 RD Mandiri Investa Equity Dynamo Factor
- 9 RD Mandiri Investa Equity Movement
- 10 RD Mandiri Investa UGM Endowment Plus
- 11 RD Mandiri Saham Atraktif
- 12 RD Mandiri Saham Prima
- 13 RD Mandiri Aktif
- 14 RD Mandiri Investa Aktif
- 15 RD Mandiri Investa Dynamic Balanced Strategy
- 16 RD Mandiri Investa Syariah Berimbang
- 17 RD Investa Dana Dollar Mandiri
- 18 RD Mandiri Investa Dana Obligasi 2
- 19 RD Mandiri Investa Dana Pendapatan Optimal
- 20 RD Mandiri Investa Dana Pendapatan Optimal 2
- 21 RD Mandiri Investa Dana Syariah
- 22 RD Mandiri Investa Dana Utama
- 23 RD Mandiri Investa Keluarga
- 24 RD Mandiri Investa Obligasi Selaras

- 25 RD Mandiri Obligasi Utama
 - 26 RD Tugu Mandiri Mantap
 - 27 RD Mandiri Dana Optima
 - 28 RD Mandiri Investa Kapital Atraktif
 - 29 RD Mandiri Investa Pasar Uang
 - 30 RD Mandiri Kapital Dollar Optima
 - 31 RD Mandiri Kapital Prima
 - 32 RD Mandiri Kapital Syariah
 - 33 Mandiri Investa Capital Protected Dollar Fund
 - 34 RD Mandiri Dana Protected Berkala 5
 - 35 RD Terproteksi Mandiri Seri 10
 - 36 RD Terproteksi Mandiri Seri 13
 - 37 RD Terproteksi Mandiri Seri 14
 - 38 RD Terproteksi Mandiri Seri 15
 - 39 RD Terproteksi Mandiri Seri 16
 - 40 RD Terproteksi Mandiri Seri 17
 - 41 RD Terproteksi Mandiri Seri 18
 - 42 RD Terproteksi Mandiri Seri 19
 - 43 RD Terproteksi Mandiri Seri 21
 - 44 RD Terproteksi Mandiri Seri 22
 - 45 RD Terproteksi Mandiri Seri 3
 - 46 RD Terproteksi Mandiri Seri 6
 - 47 RD Terproteksi Mandiri Seri 7
 - 48 RD Terproteksi Mandiri Syariah Seri 12
 - 49 RDT Mandiri Dolar
 - 50 RDT Mandiri Protected Dynamic seri 4
 - 51 RDT Mandiri Protected Dynamic seri 8
 - 52 RDT Mandiri Protected Dynamic seri 9
 - 53 RDT Mandiri Protected Dynamic Syariah seri 1
 - 54 RDT Mandiri Protected Dynamic Syariah seri 2
 - 55 RDT Mandiri Protected Dynamic Syariah seri 3
 - 56 RDT Mandiri Protected Dynamic Syariah seri 4
 - 57 RDT Mandiri Protected Smart seri 10
- PENYERTAAN TERBATAS
- 1 RD Mandiri Optima Terbatas 2
 - 2 RD Mandiri Optima Terbatas 4
 - 3 RD Mandiri Optima Terbatas 5
 - 4 RD Mandiri Terbatas Obligasi Negara
 - 5 RDPT Mandiri Farmasi Terbatas Seri 1

dengan total dana kelolaan Reksa Dana PT Mandiri Manajemen Investasi mencapai lebih dari Rp. 27.1 triliun per Mei 2015.

PT Mandiri Manajemen Investasi juga telah bekerja sama dengan beberapa bank yang bereputasi tinggi untuk memasarkan produk-produk Reksa Dana seperti Bank Mandiri, Bank Syariah Mandiri, ANZ Indonesia, Bank Commonwealth, Standard Chartered Bank, The Hongkong and Shanghai Banking Corporation Limited (HSBC), Bank CIMB Niaga, Bank Permata, Bank Internasional Indonesia, Bank DBS Indonesia, UOB Buana, Citibank.,N.A, Philips Sekuritas, Bank QNB dan Mandiri Sekuritas.

3.3. PIHAK YANG TERAFILIASI DENGAN MANAJER INVESTASI

Pihak-pihak yang terafiliasi dengan Manajer Investasi adalah PT Bank Mandiri (Persero), Tbk, PT Mandiri Sekuritas, PT Bank Syariah Mandiri, PT Bank Sinar Harapan Bali, PT Mandiri Tunas Finance, PT AXA Mandiri Financial Services, Mandiri Investment Management PTE LTD, PT Digital Artha Media, Dana Pensiun Bank Mandiri Bank Mandiri Dana Pensiun Bank Mandiri 1, Dana Pensiun Bank Mandiri 2, Dana Pensiun Bank Mandiri 3, Dana Pensiun Bank Mandiri 4, PT Estika Daya Mandiri, PT Asuransi Staco Mandiri, PT Mulia Sasmita Bhakti, PT Krida Upaya Tunggal, PT Wahana Optima Permai, PT Pengelola Investama Mandiri, dan Koperasi Kesehatan Pegawai dan Pensiunan Bank Mandiri (Mandiri Healthcare).

BAB IV

BANK KUSTODIAN

4.1. KETERANGAN SINGKAT MENGENAI BANK KUSTODIAN

Citibank, N.A. didirikan pada tahun 1812 dengan nama “the National City Bank of New York” di New York, Amerika Serikat. Pada tahun 1955, the National City Bank of New York berganti nama menjadi “the First National City Bank of New York”, menjadi “First National City Bank” di tahun 1962 dan menjadi Citibank, N.A di tahun 1976.

Citibank, N.A. telah beroperasi di Indonesia dan melakukan kegiatan sebagai bank umum sejak tahun 1968, berdasarkan izin dari Menteri Keuangan Republik Indonesia dengan Surat Keputusan Nomor D.15.6.3.22 tanggal 14 Juni 1968. Sejak saat itu, Citibank, N.A. mulai menyediakan jasa Penitipan Harta/Bank Kustodian di bidang pasar modal setelah mendapat izin dari otoritas Pasar Modal di tahun 1989 dan mulai menawarkan jasa administrasi dana investasi di tahun 1996.

Pada tahun 2005, komitmen Citibank, N.A. kembali dibuktikan dengan diakusisinya bisnis ABN Amro Bank NV global, yang didalamnya juga termasuk divisi fund administration di Indonesia. Dengan diakusisinya ABN Amro tersebut, Citibank, N.A. Indonesia kini memiliki ragam jenis produk yang ekstensif; dimana dengan didukung sistem dan teknologi mutakhir, telah membuat Citibank, N.A. menjadi salah satu bank kustodian terbesar di Indonesia.

4.2. PENGALAMAN BANK KUSTODIAN

Citibank, N.A. didirikan pada tahun 1812 dengan nama “the National City Bank of New York” di New York, Amerika Serikat. Pada tahun 1955, the National City Bank of New York berganti nama menjadi “the First National City Bank of New York”, menjadi “First National City Bank” di tahun 1962 dan menjadi Citibank, N.A di tahun 1976.

Citibank, N.A. telah beroperasi di Indonesia dan melakukan kegiatan sebagai bank umum sejak tahun 1968, berdasarkan izin dari Menteri Keuangan Republik Indonesia dengan Surat Keputusan Nomor D.15.6.3.22 tanggal 14 Juni 1968. Sejak saat itu, Citibank, N.A. mulai menyediakan jasa Penitipan Harta/Bank Kustodian di bidang pasar modal setelah mendapat izin dari otoritas Pasar Modal di tahun 1989 dan mulai menawarkan jasa administrasi dana investasi di tahun 1996.

Pada tahun 2005, komitmen Citibank, N.A. kembali dibuktikan dengan diakusisinya bisnis ABN Amro Bank NV global, yang didalamnya juga termasuk divisi fund administration di Indonesia. Dengan diakusisinya ABN Amro tersebut, Citibank, N.A. Indonesia kini memiliki ragam jenis produk yang ekstensif; dimana dengan didukung sistem dan teknologi mutakhir, telah membuat Citibank, N.A. menjadi salah satu bank kustodian terbesar di Indonesia.

4.3. PIHAK YANG TERAFILIASI DENGAN BANK KUSTODIAN

Pihak yang terafiliasi dengan Bank Kustodian adalah PT Citigroup Securities Indonesia.

BAB V

TUJUAN INVESTASI, KEBIJAKAN INVESTASI, MEKANISME PEMBERSIHAN KEKAYAAN MANDIRI KAPITAL SYARIAH DARI UNSUR-UNSUR YANG BERTENTANGAN DENGAN PRINSIP-PRINSIP SYARIAH DI PASAR MODAL DAN KEBIJAKAN PEMBAGIAN HASIL INVESTASI

Dengan memperhatikan peraturan perundangan yang berlaku, dan ketentuan-ketentuan lain dalam Kontrak Investasi Kolektif MANDIRI KAPITAL SYARIAH, Tujuan Investasi, Kebijakan Investasi, Mekanisme Pembersihan Kekayaan MANDIRI KAPITAL SYARIAH dari Unsur-unsur yang bertentangan dengan Prinsip-prinsip Syariah di Pasar Modal dan Kebijakan Pembagian Hasil Investasi MANDIRI KAPITAL SYARIAH adalah sebagai berikut:

5.1. TUJUAN INVESTASI

MANDIRI KAPITAL SYARIAH bertujuan untuk MANDIRI KAPITAL SYARIAH bertujuan untuk memberikan tingkat likuiditas untuk memenuhi kebutuhan dana tunai dalam waktu yang singkat sekaligus memberikan tingkat pendapatan investasi yang menarik melalui investasi pada Instrumen pasar uang dalam negeri yang sesuai dengan prinsip Syariah.

5.2. KEBIJAKAN INVESTASI

MANDIRI KAPITAL SYARIAH akan melakukan investasi pada portofolio investasi dengan komposisi investasi yaitu 100% (seratus persen) dari Portofolio Investasi pada instrumen pasar uang Syariah dalam negeri dan/atau Surat Berharga Syariah Negara yang diterbitkan oleh Pemerintah Republik Indonesia dan/atau Sukuk yang diterbitkan oleh korporasi dengan jangka waktu tidak lebih dari 1 (satu) tahun dan/atau sisa jatuh temponya tidak lebih dari 1 (satu) tahun yang telah dijual dalam Penawaran Umum dan atau diperdagangkan di Bursa Efek Indonesia dan/atau deposito syariah; sesuai dengan peraturan perundang-undangan yang berlaku di Indonesia.

Manajer Investasi akan selalu menyesuaikan kebijakan investasi tersebut diatas dengan Peraturan OJK yang berlaku dan kebijakan-kebijakan yang dikeluarkan OJK.

Manajer Investasi dapat mengalokasikan kekayaan MANDIRI KAPITAL SYARIAH pada kas hanya dalam rangka penyelesaian transaksi Efek, pemenuhan kewajiban pembayaran kepada Pemegang Unit Penyertaan dan biaya-biaya MANDIRI KAPITAL SYARIAH berdasarkan Kontrak Investasi Kolektif MANDIRI KAPITAL SYARIAH.

Kebijakan investasi sebagaimana disebutkan di atas wajib telah dipenuhi oleh Manajer Investasi paling lambat 120 (seratus dua puluh) Hari Bursa setelah efektifnya pernyataan pendaftaran MANDIRI KAPITAL SYARIAH.

5.3. PEMBATASAN INVESTASI

Sesuai dengan Peraturan BAPEPAM dan LK Nomor IV.B.1 dalam melaksanakan pengelolaan MANDIRI KAPITAL SYARIAH, Manajer Investasi dilarang melakukan tindakan yang dapat menyebabkan MANDIRI KAPITAL SYARIAH:

- a. memiliki Efek yang diperdagangkan di Bursa Efek luar negeri yang informasinya tidak dapat diakses dari Indonesia melalui media massa atau fasilitas internet;
- b. memiliki Efek yang diterbitkan oleh satu perusahaan berbadan hukum Indonesia atau berbadan hukum asing yang diperdagangkan di Bursa Efek luar negeri lebih dari 5% (lima persen) dari modal disetor perusahaan dimaksud atau lebih dari 10% (sepuluh persen) dari Nilai Aktiva Bersih MANDIRI KAPITAL SYARIAH pada setiap saat;
- c. memiliki Efek Bersifat Ekuitas yang diterbitkan oleh perusahaan yang telah mencatatkan Efeknya pada Bursa Efek di Indonesia lebih dari 5% (lima persen) dari modal disetor perusahaan dimaksud;
- d. memiliki Efek yang diterbitkan oleh satu pihak lebih dari 10% (sepuluh persen) dari Nilai Aktiva Bersih MANDIRI KAPITAL SYARIAH pada setiap saat. Efek dimaksud termasuk surat berharga yang diterbitkan oleh bank. Larangan dimaksud tidak berlaku bagi:
 - 1) Sertifikat Bank Indonesia;
 - 2) Efek yang diterbitkan oleh Pemerintah Republik Indonesia; dan/atau
 - 3) Efek yang diterbitkan oleh lembaga keuangan internasional dimana Pemerintah Republik Indonesia menjadi salah satu anggotanya;
- e. melakukan transaksi lindung nilai atas pembelian Efek yang diperdagangkan di Bursa Efek luar negeri lebih besar dari nilai Efek yang dibeli;

- f. memiliki Efek Beragun Aset lebih dari 10% (sepuluh persen) dari Nilai Aktiva Bersih MANDIRI KAPITAL SYARIAH, dengan ketentuan bahwa masing-masing Efek Beragun Aset tidak lebih dari 5% (lima persen) dari Nilai Aktiva Bersih MANDIRI KAPITAL SYARIAH;
- g. memiliki Efek yang tidak ditawarkan melalui Penawaran Umum dan/atau tidak dicatatkan pada Bursa Efek di Indonesia, kecuali:
 - a. Efek yang sudah mendapat peringkat dari Perusahaan Pemeringkat Efek;
 - b. Efek pasar uang, yaitu Efek bersifat utang dengan jatuh tempo kurang dari 1 (satu) tahun; dan
 - c. Efek yang diterbitkan oleh Pemerintah Indonesia dan/atau lembaga keuangan internasional dimana Pemerintah Republik Indonesia menjadi salah satu anggotanya;
- h. memiliki Portofolio Efek berupa Efek yang diterbitkan oleh pihak yang terafiliasi dengan Manajer Investasi lebih dari 20% (dua puluh persen) dari Nilai Aktiva Bersih MANDIRI KAPITAL SYARIAH, kecuali hubungan Afiliasi yang terjadi karena kepemilikan atau penyertaan modal pemerintah;
- i. memiliki Efek yang diterbitkan oleh Pemegang Unit Penyertaan dan/atau Pihak terafiliasi dari Pemegang Unit Penyertaan berdasarkan komitmen yang telah disepakati oleh Manajer Investasi dengan Pemegang Unit Penyertaan dan/atau pihak terafiliasi dari Pemegang Unit Penyertaan;
- j. terlibat dalam kegiatan selain dari investasi, investasi kembali, atau perdagangan Efek;
- k. terlibat dalam penjualan Efek yang belum dimiliki (short sale);
- l. terlibat dalam Transaksi Margin;
- m. melakukan penerbitan obligasi atau sekuritas kredit;
- n. terlibat dalam berbagai bentuk pinjaman, kecuali pinjaman jangka pendek yang berkaitan dengan penyelesaian transaksi dan pinjaman tersebut tidak lebih dari 10% (sepuluh persen) dari nilai portofolio MANDIRI KAPITAL SYARIAH pada saat pembelian;
- o. membeli Efek yang sedang ditawarkan dalam Penawaran Umum, jika:
 - a. Penjamin Emisi Efek dari Penawaran Umum tersebut merupakan satu kesatuan badan hukum dengan Manajer Investasi; atau
 - b. Penjamin Emisi Efek dari Penawaran Umum dimaksud merupakan Pihak terafiliasi dari Manajer Investasi, kecuali hubungan Afiliasi tersebut terjadi karena kepemilikan atau penyertaan modal Pemerintah;
- p. terlibat dalam transaksi bersama atau kontrak bagi hasil dengan Manajer Investasi atau Afiliasinya; dan
- q. membeli Efek Beragun Aset yang sedang ditawarkan dalam Penawaran Umum, jika:
 - (i) Kontrak Investasi Kolektif Efek Beragun Aset tersebut dan Kontrak Investasi Kolektif MANDIRI KAPITAL SYARIAH dikelola oleh Manajer Investasi yang sama;
 - (ii) Penawaran Umum tersebut dilakukan oleh Pihak terafiliasi dari Manajer Investasi, kecuali hubungan Afiliasi tersebut terjadi karena kepemilikan atau penyertaan modal Pemerintah; dan/atau
 - (iii) Manajer Investasi MANDIRI KAPITAL SYARIAH terafiliasi dengan Kreditur Awal Efek Beragun Aset, kecuali hubungan Afiliasi tersebut terjadi karena kepemilikan atau penyertaan modal Pemerintah.

Pembatasan investasi tersebut di atas didasarkan pada peraturan yang berlaku saat Prospektus ini dibuat yang mana dapat berubah sewaktu-waktu sesuai perubahan atau penambahan atas peraturan atau adanya kebijakan yang ditetapkan oleh Pemerintah di bidang pasar modal termasuk surat persetujuan OJK berkaitan dengan pengelolaan Reksa Dana Berbentuk Kontrak Investasi Kolektif.

Ketentuan tersebut merupakan kutipan dari peraturan yang berlaku. Sesuai dengan kebijakan investasinya, MANDIRI KAPITAL SYARIAH tidak akan berinvestasi pada Efek luar negeri.

5.4. MEKANISME PEMBERSIHAN KEKAYAAN MANDIRI KAPITAL SYARIAH DARI UNSUR-UNSUR YANG BERTENTANGAN DENGAN PRINSIP-PRINSIP SYARIAH DI PASAR MODAL

5.4.1. Bilamana dalam portofolio MANDIRI KAPITAL SYARIAH terdapat Efek atau instrumen (surat berharga) yang tidak memenuhi prinsip-prinsip syariah sebagaimana diatur dalam Peraturan BAPEPAM dan LK Nomor IX.A.13 yang bukan disebabkan oleh tindakan Manajer Investasi dan Bank Kustodian, maka:

- 1) Manajer Investasi wajib menjual secepat mungkin dan diselesaikan paling lambat 10 (sepuluh) hari kerja sejak:
 - a) saham tidak lagi tercantum dalam Daftar Efek Syariah, dengan ketentuan selisih lebih harga jual dari Nilai Pasar Wajar pada saat masih tercantum dalam Daftar Efek Syariah dipisahkan dari

- perhitungan Nilai Aktiva Bersih (NAB) MANDIRI KAPITAL SYARIAH dan diperlakukan sebagai dana sosial; dan/atau
- b) Efek atau instrumen (surat berharga) tidak memenuhi prinsip-prinsip syariah, dengan ketentuan selisih lebih harga jual dari Nilai Pasar Wajar pada saat masih memenuhi prinsip-prinsip syariah, dipisahkan dari perhitungan Nilai Aktiva Bersih (NAB) MANDIRI KAPITAL SYARIAH dan diperlakukan sebagai dana sosial.
- 2) Bank Kustodian wajib menyampaikan kepada OJK serta pemegang Unit Penyertaan, informasi tentang perolehan selisih lebih penjualan Efek atau instrumen (surat berharga) tersebut dan informasi tentang penggunaannya sebagai dana sosial selambat-lambatnya pada hari ke-12 (dua belas) setiap bulan (jika ada).
- 5.4.2. Perhitungan besarnya selisih lebih harga jual Efek atau instrumen (surat berharga) yang tidak memenuhi prinsip-prinsip syariah dalam portofolio MANDIRI KAPITAL SYARIAH sebagaimana dimaksud dalam Peraturan BAPEPAM dan LK Nomor IX.A.13 dilakukan oleh Bank Kustodian dan akan dilaporkan oleh Bank Kustodian kepada Manajer Investasi. Atas instruksi Manajer Investasi selisih lebih harga jual Efek atau instrumen (surat berharga) tersebut akan dipisahkan dari perhitungan Nilai Aktiva Bersih dan akan dibukukan ke dalam Rekening Sosial untuk selanjutnya akan digunakan untuk keperluan sosial, berdasarkan kebijakan Manajer Investasi, dengan petunjuk Dewan Pengawas Syariah PT MANDIRI MANAJEMEN INVESTASI.
- 5.4.3. Dalam hal terdapat selisih kurang dari hasil penjualan saham dan/atau Efek atau instrumen (surat berharga) dalam portofolio MANDIRI KAPITAL SYARIAH yang disebabkan Efek atau instrumen (surat berharga) tidak memenuhi prinsip-prinsip syariah sebagaimana dimaksud dalam Peraturan BAPEPAM dan LK Nomor IX.A.13, maka selisih kurang tersebut akan diserap oleh MANDIRI KAPITAL SYARIAH dan diperhitungkan dalam perhitungan Nilai Aktiva Bersih MANDIRI KAPITAL SYARIAH .
- 5.4.4. Dalam hal karena tindakan Manajer Investasi dan Bank Kustodian, mengakibatkan dalam portofolio MANDIRI KAPITAL SYARIAH terdapat Efek atau instrumen (surat berharga) yang tidak memenuhi prinsip-prinsip syariah sebagaimana diatur dalam Peraturan BAPEPAM dan LK Nomor IX.A.13 maka OJK dapat:
- 1) melarang Manajer Investasi dan Bank Kustodian untuk melakukan penjualan Unit Penyertaan MANDIRI KAPITAL SYARIAH baru;
 - 2) melarang Manajer Investasi dan Bank Kustodian untuk mengalihkan kekayaan MANDIRI KAPITAL SYARIAH selain dalam rangka pembersihan kekayaan MANDIRI KAPITAL SYARIAH dari unsur-unsur yang bertentangan dengan Prinsip-prinsip Syariah di Pasar Modal;
 - 3) mewajibkan Manajer Investasi dan Bank Kustodian secara tanggung renteng untuk membeli portofolio yang bertentangan dengan Prinsip-prinsip Syariah di Pasar Modal sesuai dengan harga perolehan dalam waktu yang ditetapkan oleh OJK; dan/atau
 - 4) mewajibkan Manajer Investasi untuk mengumumkan kepada publik larangan dan/atau kewajiban yang ditetapkan OJK sebagaimana dimaksud pada butir 1), butir 2), dan butir 3) di atas, sesegera mungkin paling lambat akhir hari kerja ke-2 (dua) setelah diterimanya surat OJK, dalam 2 (dua) surat kabar harian berbahasa Indonesia dan berperedaran nasional atas biaya Manajer Investasi dan Bank Kustodian.
- 5.4.5. Dalam hal Manajer Investasi dan/atau Bank Kustodian tidak mematuhi larangan dan/atau tidak melaksanakan kewajiban yang telah ditetapkan OJK sebagaimana dimaksud pada angka 5.4.4. butir 1), 2), 3), dan 4) di atas, maka OJK berwenang untuk:
- (i) mengganti Manajer Investasi dan/atau Bank Kustodian; atau
 - (ii) membubarkan MANDIRI KAPITAL SYARIAH.

5.5. KEBIJAKAN PEMBAGIAN HASIL INVESTASI

Setiap hasil investasi yang diperoleh MANDIRI KAPITAL SYARIAH dari dana yang diinvestasikan, jika ada, akan dibukukan kembali ke dalam MANDIRI KAPITAL SYARIAH, sehingga akan meningkatkan Nilai Aktiva Bersihnya.

Dengan tetap memperhatikan pencapaian tujuan investasi jangka panjang MANDIRI KAPITAL SYARIAH Manajer Investasi memiliki kewenangan untuk membagikan atau tidak

membagikan serta menentukan besarnya hasil investasi yang akan dibagikan kepada Pemegang Unit Penyertaan.

Dalam hal Manajer Investasi memutuskan untuk membagikan hasil investasi, pembagian hasil investasi akan dilakukan secara serentak kepada seluruh Pemegang Unit Penyertaan dalam bentuk tunai atau dapat dikonversikan menjadi Unit Penyertaan baru yang besarnya proporsional berdasarkan kepemilikan Unit Penyertaan dari setiap Pemegang Unit Penyertaan. Bentuk pembagian hasil investasi dalam bentuk tunai atau Unit Penyertaan tersebut akan dilakukan secara konsisten oleh Manajer Investasi.

Pembayaran pembagian hasil investasi dalam bentuk tunai akan dilakukan melalui pemindahbukuan/transfer dalam mata uang Rupiah ke rekening yang terdaftar atas nama Pemegang Unit Penyertaan. Semua biaya bank termasuk biaya pemindahbukuan/transfer sehubungan dengan pembayaran pembagian hasil investasi berupa uang tunai tersebut (jika ada) menjadi beban Pemegang Unit Penyertaan.

BAB VI

METODE PENGHITUNGAN NILAI PASAR WAJAR DARI EFEK DALAM PORTOFOLIO MANDIRI KAPITAL SYARIAH

Metode penghitungan nilai pasar wajar Efek dalam portofolio MANDIRI KAPITAL SYARIAH yang digunakan oleh Manajer Investasi adalah sesuai dengan Peraturan BAPEPAM dan LK Nomor IV.C.2.

Peraturan BAPEPAM dan LK Nomor IV.C.2 dan Peraturan BAPEPAM dan LK Nomor IV.B.1, memuat antara lain ketentuan sebagai berikut:

1. Nilai Pasar Wajar dari Efek dalam portofolio Reksa Dana wajib dihitung dan disampaikan oleh Manajer Investasi kepada Bank Kustodian paling lambat pukul 17.00 WIB (tujuh belas Waktu Indonesia Barat) setiap Hari Bursa, dengan ketentuan sebagai berikut:
 - a. Penghitungan Nilai Pasar Wajar dari Efek yang aktif diperdagangkan di Bursa Efek menggunakan informasi harga perdagangan terakhir atas Efek tersebut di Bursa Efek;
 - b. Penghitungan Nilai Pasar Wajar dari:
 - 1) Efek yang diperdagangkan di luar Bursa Efek (*over the counter*);
 - 2) Efek yang tidak aktif diperdagangkan di Bursa Efek;
 - 3) Efek yang diperdagangkan dalam denominasi mata uang asing;
 - 4) Instrumen pasar uang dalam negeri, sebagaimana dimaksud dalam Peraturan Nomor IV.B.1 tentang Pedoman Pengelolaan Reksa Dana Berbentuk Kontrak Investasi Kolektif;
 - 5) Efek lain yang transaksinya wajib dilaporkan kepada Penerima Laporan Transaksi Efek sebagaimana dimaksud dalam Peraturan Nomor X.M.3 tentang Penerima Laporan Transaksi Efek;
 - 6) Efek lain yang berdasarkan Keputusan BAPEPAM dan LK dapat menjadi Portofolio Efek Reksa Dana; dan/atau
 - 7) Efek dari perusahaan yang dinyatakan pailit atau kemungkinan besar akan pailit, atau gagal membayar pokok utang atau bunga dari Efek tersebut, menggunakan harga pasar wajar yang ditetapkan oleh LPHE sebagai harga acuan bagi Manajer Investasi.
 - c. Dalam hal harga perdagangan terakhir Efek di Bursa Efek tidak mencerminkan Nilai Pasar Wajar pada saat itu, penghitungan Nilai Pasar Wajar dari Efek tersebut menggunakan harga pasar wajar yang ditetapkan oleh LPHE sebagai harga acuan bagi Manajer Investasi.
 - d. Dalam hal LPHE tidak mengeluarkan harga pasar wajar terhadap Efek sebagaimana dimaksud dalam angka 2 huruf b butir 1) sampai dengan butir 6), dan angka 2 huruf c dari Peraturan BAPEPAM dan LK No. IV.C.2 ini, Manajer Investasi wajib menentukan Nilai Pasar Wajar dari Efek dengan itikad baik dan penuh tanggung jawab berdasarkan metode yang menggunakan asas konservatif dan diterapkan secara konsisten, dengan mempertimbangkan antara lain:
 - 1) harga perdagangan sebelumnya;
 - 2) harga perbandingan Efek sejenis; dan/atau
 - 3) kondisi fundamental dari penerbit Efek.
 - e. Dalam hal LPHE tidak mengeluarkan harga pasar wajar terhadap Efek dari perusahaan yang dinyatakan pailit atau kemungkinan besar akan pailit, atau gagal membayar pokok utang atau bunga dari Efek tersebut, sebagaimana dimaksud pada angka 2 huruf b butir 7) dari Peraturan BAPEPAM dan LK No. IV.C.2 ini, Manajer Investasi wajib menghitung Nilai Pasar Wajar dari Efek dengan itikad baik dan penuh tanggung jawab berdasarkan metode yang menggunakan asas konservatif dan diterapkan secara konsisten dengan mempertimbangkan:
 - 1) harga perdagangan terakhir Efek tersebut;
 - 2) kecenderungan harga Efek tersebut;
 - 3) tingkat bunga umum sejak perdagangan terakhir (jika berupa Efek Bersifat Utang);
 - 4) informasi material yang diumumkan mengenai Efek tersebut sejak perdagangan terakhir;
 - 5) perkiraan rasio pendapatan harga (*price earning ratio*), dibandingkan dengan rasio pendapatan harga untuk Efek sejenis (jika berupa saham);
 - 6) tingkat bunga pasar dari Efek sejenis pada saat tahun berjalan dengan peringkat kredit sejenis (jika berupa Efek Bersifat Utang); dan
 - 7) harga pasar terakhir dari Efek yang mendasari (jika berupa derivatif atas Efek).
 - f. Dalam hal Manajer Investasi menganggap bahwa harga pasar wajar yang ditetapkan LPHE tidak mencerminkan Nilai Pasar Wajar dari Efek dalam portofolio Reksa Dana yang wajib dibubarkan karena:

- 1) diperintahkan oleh OJK sesuai peraturan perundang-undangan di bidang Pasar Modal; dan/atau
 - 2) total Nilai Aktiva Bersih kurang dari Rp. 25.000.000.000,00 (dua puluh lima miliar rupiah) selama 90 (sembilan puluh) hari bursa secara berturut-turut, Manajer Investasi dapat menghitung sendiri Nilai Pasar Wajar dari Efek tersebut dengan itikad baik dan penuh tanggung jawab berdasarkan metode yang menggunakan asas konservatif dan diterapkan secara konsisten.
- g. Nilai Pasar Wajar dari Efek dalam portofolio Reksa Dana yang diperdagangkan dalam denominasi mata uang yang berbeda dengan denominasi mata uang Reksa Dana tersebut, wajib dihitung dengan menggunakan kurs tengah Bank Indonesia.
2. Penghitungan Nilai Aktiva Bersih Reksa Dana, wajib menggunakan Nilai Pasar Wajar dari Efek yang ditentukan oleh Manajer Investasi.
 3. Nilai Aktiva Bersih per saham atau Unit Penyertaan dihitung berdasarkan Nilai Aktiva Bersih pada akhir Hari Bursa yang bersangkutan, setelah penyelesaian pembukuan Reksa Dana dilaksanakan, tetapi tanpa memperhitungkan peningkatan atau penurunan kekayaan Reksa Dana karena permohonan pembelian dan/atau pelunasan yang diterima oleh Bank Kustodian pada hari yang sama.
- *) LPHE (Lembaga Penilaian Harga Efek) adalah Pihak yang telah memperoleh izin usaha dari OJK untuk melakukan penilaian harga Efek dalam rangka menetapkan harga pasar wajar, sebagaimana dimaksud dalam Peraturan Nomor V.C.3 yang merupakan Lampiran Keputusan Ketua BAPEPAM dan LK Nomor Kep-183/BL/2009 tanggal 30 Juni 2009 tentang Lembaga Penilaian Harga Efek.

Manajer Investasi dan Bank Kustodian akan memenuhi ketentuan dalam Peraturan BAPEPAM dan LK Nomor IV.C.2 tersebut di atas, dengan tetap memperhatikan peraturan, kebijakan dan persetujuan OJK yang mungkin dikeluarkan atau diperoleh kemudian setelah dibuatnya Prospektus ini.

BAB VII

PERPAJAKAN

Berdasarkan Peraturan Perpajakan yang berlaku, penerapan Pajak Penghasilan (PPH) atas pendapatan Reksa Dana yang berbentuk Kontrak Investasi Kolektif, adalah sebagai berikut:

Uraian	Perlakuan PPh	Dasar Hukum
a. Pembagian uang tunai (<i>dividen</i>)	PPH tarif umum	Pasal 4 (1) UU PPh
b. Bunga Obligasi	PPH Final*	Pasal 4 (2) dan Pasal 17 (7) UU PPh <i>jis.</i> Pasal 2 (1) dan Pasal 3 PP Nomor 16 tahun 2009 dan Pasal 1 angka (2) PP No. 100 Tahun 2013
c. <i>Capital gain</i> /Diskonto Obligasi	PPH Final*	Pasal 4 (2) dan Pasal 17 (7) UU PPh <i>jis.</i> Pasal 2 (1) dan Pasal 3 PP Nomor 16 tahun 2009 dan Pasal 1 angka (2) PP No. 100 Tahun 2013
d. Bunga Deposito dan Diskonto Sertifikat Bank Indonesia	PPH Final (20%)	Pasal 2 PP Nomor 131 tahun 2000 jo. Pasal 3 Keputusan Menteri Keuangan R.I. Nomor 51/KMK.04/2001
e. <i>Capital Gain</i> Saham di Bursa	PPH Final (0,1%)	PP Nomor 41 tahun 1994 jo. Pasal 1 PP Nomor 14 tahun 1997
f. <i>Commercial Paper</i> dan Surat Utang lainnya	PPH tarif umum	Pasal 4 (1) UU PPh

- * Sesuai dengan Peraturan Pemerintah R.I. Nomor 16 Tahun 2009 ("PP Nomor 16 Tahun 2009") jo. Peraturan Pemerintah R.I. No. 100 Tahun 2013 ("PP No. 100 Tahun 2013") besarnya Pajak Penghasilan (PPH) atas bunga dan/atau diskonto dari Obligasi yang diterima Wajib Pajak Reksa Dana yang terdaftar pada OJK adalah sebagai berikut:
- 1) 5% untuk tahun 2014 sampai dengan tahun 2020; dan
 - 2) 10% untuk tahun 2021 dan seterusnya.

Informasi perpajakan tersebut di atas dibuat oleh Manajer Investasi berdasarkan pengetahuan dan pengertian dari Manajer Investasi atas peraturan perpajakan yang ada sampai dengan Prospektus ini dibuat. Apabila di kemudian hari terdapat perubahan atau perbedaan interpretasi atas peraturan perpajakan yang berlaku, maka Manajer Investasi akan menyesuaikan informasi perpajakan di atas.

Bagi calon Pemegang Unit Penyertaan asing disarankan untuk berkonsultasi dengan penasihat perpajakan mengenai perlakuan pajak investasi sebelum membeli Unit Penyertaan MANDIRI KAPITAL SYARIAH.

Dalam hal terdapat pajak yang harus dibayar oleh calon Pemegang Unit Penyertaan sesuai peraturan perundang-undangan di bidang perpajakan yang berlaku, pemberitahuan kepada calon Pemegang Unit Penyertaan tentang pajak yang harus dibayar tersebut akan dilakukan dengan mengirimkan surat tercatat kepada calon Pemegang Unit Penyertaan segera setelah Manajer Investasi mengetahui adanya pajak tersebut yang harus dibayar oleh calon Pemegang Unit Penyertaan.

BAB VIII

MANFAAT INVESTASI DAN FAKTOR-FAKTOR RISIKO YANG UTAMA

Pemegang Unit Penyertaan MANDIRI KAPITAL SYARIAH dapat memperoleh manfaat investasi sebagai berikut:

a. Pengelolaan Secara Profesional

Pengelolaan portofolio investasi dalam bentuk Efek Bersifat Utang meliputi pemilihan instrumen, pemilihan bank, penentuan jangka waktu penempatan serta administrasi investasinya memerlukan analisa yang sistematis, monitoring yang terus menerus serta keputusan investasi yang cepat dan tepat (*market timing*). Di samping itu diperlukan keahlian khusus serta hubungan dengan berbagai pihak untuk dapat melakukan pengelolaan suatu portofolio investasi yang terdiversifikasi. Hal ini akan sangat menyita waktu dan konsentrasi bagi pemodal jika dilakukan sendiri. Melalui MANDIRI KAPITAL SYARIAH, pemodal akan memperoleh kemudahan karena terbebas dari pekerjaan tersebut di atas dan mempercayakan pekerjaan tersebut kepada Manajer Investasi yang profesional di bidangnya.

b. Diversifikasi Investasi

Untuk investasi di luar surat berharga yang dijamin oleh Bank Indonesia atau Pemerintah Indonesia yang memiliki risiko terendah, diversifikasi investasi perlu dilakukan dengan maksud mengurangi risiko investasi. Jika dana investasi yang dimiliki relatif kecil, sulit untuk memperoleh manfaat diversifikasi tanpa kehilangan kesempatan memperoleh hasil investasi yang baik. Melalui MANDIRI KAPITAL SYARIAH dimana dana dari berbagai pihak dapat dikumpulkan, diversifikasi investasi dapat lebih mudah dilakukan.

c. Potensi Pertumbuhan Nilai Investasi

Dengan akumulasi dana dari berbagai pihak, MANDIRI KAPITAL SYARIAH mempunyai kekuatan penawaran (*bargaining power*) dalam memperoleh tingkat suku bunga yang lebih tinggi serta biaya investasi yang lebih rendah, serta akses kepada instrumen investasi yang sulit jika dilakukan secara individual. Hal ini memberikan kesempatan yang sama kepada seluruh Pemegang Unit Penyertaan memperoleh hasil investasi yang relatif baik sesuai tingkat risikonya.

d. Kemudahan Pencairan Investasi

Reksa Dana Terbuka memungkinkan pemodal mencairkan Unit Penyertaan pada setiap Hari Bursa dengan melakukan penjualan kembali Unit Penyertaan yang dimilikinya kepada Manajer Investasi. Hal ini memberikan tingkat likuiditas yang tinggi bagi pemodal.

e. Kepatuhan akan Prinsip Syariah

MANDIRI KAPITAL SYARIAH pada pengelolaannya akan merujuk pada Pedoman Pelaksanaan Investasi untuk Reksa Dana Syaria'ah yang disahkan oleh Dewan Syariah Nasional MUI maupun ketentuan Syariah yang berlaku di Indonesia.

Sedangkan risiko investasi dalam MANDIRI KAPITAL SYARIAH dapat disebabkan oleh beberapa faktor antara lain:

1. Risiko Perubahan Kondisi Ekonomi dan Politik

Perubahan atau memburuknya kondisi perekonomian dan politik di dalam maupun di luar negeri atau perubahan peraturan dapat mempengaruhi perspektif pendapatan yang dapat pula berdampak pada kinerja bank dan penerbit surat berharga atau pihak dimana MANDIRI KAPITAL SYARIAH melakukan investasi. Hal ini akan juga mempengaruhi kinerja portofolio investasi MANDIRI KAPITAL SYARIAH.

2. Risiko Wanprestasi

Manajer Investasi akan berusaha memberikan hasil investasi terbaik kepada Pemegang Unit Penyertaan. Namun dalam kondisi luar biasa penerbit surat berharga dimana MANDIRI KAPITAL SYARIAH berinvestasi atau pihak lainnya yang berhubungan dengan MANDIRI

KAPITAL SYARIAH dapat wanprestasi (*default*) dalam memenuhi kewajibannya. Hal ini akan mempengaruhi hasil investasi MANDIRI KAPITAL SYARIAH.

3. Risiko Likuiditas

Dalam hal terjadi tingkat penjualan kembali (*redemption*) oleh Pemegang Unit Penyertaan yang sangat tinggi dalam jangka waktu yang pendek, pembayaran tunai oleh Manajer Investasi dengan cara mencairkan portofolio MANDIRI KAPITAL SYARIAH dapat tertunda. Dalam kondisi luar biasa (*force majeure*) atau kejadian-kejadian (baik yang dapat maupun tidak dapat diperkirakan sebelumnya) di luar kekuasaan Manajer Investasi, penjualan kembali dapat pula dihentikan untuk sementara sesuai ketentuan dalam Kontrak Investasi Kolektif dan Peraturan OJK.

4. Risiko Berkurangnya Nilai Aktiva Bersih Setiap Unit Penyertaan

Nilai setiap Unit Penyertaan MANDIRI KAPITAL SYARIAH dapat berubah akibat kenaikan atau penurunan Nilai Aktiva Bersih Reksa Dana yang bersangkutan. Terjadinya penurunan Nilai Aktiva Bersih setiap Unit Penyertaan dapat disebabkan antara lain oleh perubahan harga efek dalam portofolio.

5. Risiko Pembubaran dan Likuidasi

Dalam hal (i) diperintahkan oleh OJK; dan (ii) Nilai Aktiva Bersih MANDIRI KAPITAL SYARIAH menjadi kurang dari Rp. 25.000.000.000,- (dua puluh lima miliar Rupiah) selama 90 (sembilan puluh) Hari Bursa berturut-turut, maka sesuai dengan Peraturan BAPEPAM & LK Nomor IV.B.1 angka 37 huruf b dan c serta pasal 24.1 butir (ii) dan (iii) dari Kontrak Investasi Kolektif MANDIRI KAPITAL SYARIAH, Manajer Investasi akan melakukan pembubaran dan likuidasi, sehingga hal ini akan mempengaruhi hasil investasi MANDIRI KAPITAL SYARIAH.

BAB IX

ALOKASI BIAYA DAN IMBALAN JASA

Dalam pengelolaan MANDIRI KAPITAL SYARIAH terdapat biaya-biaya yang harus dikeluarkan oleh MANDIRI KAPITAL SYARIAH, Manajer Investasi maupun Pemegang Unit Penyertaan. Perincian biaya-biaya dan alokasinya adalah sebagai berikut:

9.1. BIAYA YANG MENJADI BEBAN MANDIRI KAPITAL SYARIAH

- a. Imbalan jasa Manajer Investasi adalah sebesar maksimum 1,5% (satu koma lima persen) per tahun, dihitung secara harian dari Nilai Aktiva Bersih MANDIRI KAPITAL SYARIAH berdasarkan 365 (tiga ratus enam puluh lima) hari per tahun dan dibayarkan setiap bulan;
- b. Imbalan jasa Bank Kustodian adalah sebesar maksimum 0,15% (nol koma lima persen) per tahun, dihitung secara harian dari Nilai Aktiva Bersih MANDIRI KAPITAL SYARIAH berdasarkan 365 (tiga ratus enam puluh lima) hari per tahun dan dibayarkan setiap bulan;
- c. Biaya transaksi Efek dan registrasi Efek;
- d. Biaya pencetakan dan distribusi pembaharuan Prospektus, termasuk laporan keuangan tahunan yang disertai dengan laporan Akuntan yang terdaftar di OJK dengan pendapat yang lazim, kepada Pemegang Unit Penyertaan setelah MANDIRI KAPITAL SYARIAH dinyatakan efektif oleh OJK;
- e. Biaya pemasangan berita/pemberitahuan di surat kabar mengenai rencana perubahan Kontrak Investasi Kolektif dan/atau prospektus (jika ada) dan perubahan Kontrak Investasi Kolektif setelah MANDIRI KAPITAL SYARIAH dinyatakan efektif oleh OJK;
- f. Biaya pencetakan dan distribusi Surat Konfirmasi Transaksi Unit Penyertaan ke Pemegang Unit Penyertaan setelah MANDIRI KAPITAL SYARIAH dinyatakan efektif oleh OJK;
- g. Biaya pencetakan dan distribusi Laporan Bulanan setelah MANDIRI KAPITAL SYARIAH dinyatakan efektif oleh OJK;
- h. Biaya-biaya atas jasa auditor yang memeriksa laporan keuangan tahunan MANDIRI KAPITAL SYARIAH; dan
- i. Pengeluaran pajak yang berkenaan dengan pembayaran imbalan jasa dan biaya-biaya di atas.

9.2. BIAYA YANG MENJADI BEBAN MANAJER INVESTASI

- a. Biaya persiapan pembentukan MANDIRI KAPITAL SYARIAH yaitu biaya pembuatan Kontrak Investasi Kolektif, pencetakan dan distribusi Prospektus Awal dan penerbitan dokumen-dokumen yang diperlukan termasuk imbalan jasa Akuntan, Konsultan Hukum, Notaris dan Dewan Pengawas Syariah;
- b. Biaya administrasi pengelolaan portofolio MANDIRI KAPITAL SYARIAH yaitu biaya telepon, faksimili, fotokopi dan transportasi;
- c. Biaya pemasaran termasuk biaya pencetakan brosur, biaya promosi dan iklan dari MANDIRI KAPITAL SYARIAH;
- d. Biaya pencetakan dan distribusi Formulir Profil Calon Pemegang Unit Penyertaan, Formulir Pemesanan Pembelian Unit Penyertaan (jika ada) dan Formulir Penjualan Kembali Unit Penyertaan (jika ada) dan Formulir Pengalihan Investasi (jika ada);
- e. Biaya pengumuman di surat kabar harian berbahasa Indonesia yang berperedaran nasional mengenai laporan penghimpunan dana kelolaan MANDIRI KAPITAL SYARIAH paling lambat 60 (enam puluh) Hari Bursa setelah Pernyataan Pendaftaran MANDIRI KAPITAL SYARIAH menjadi efektif;
- f. Imbalan jasa Konsultan Hukum, Akuntan, Notaris dan beban lainnya kepada pihak ketiga (jika ada) berkenaan dengan pembubaran dan likuidasi MANDIRI KAPITAL SYARIAH atas harta kekayaannya.

9.3. BIAYA YANG MENJADI BEBAN PEMEGANG UNIT PENYERTAAN

- a. Biaya pemindahbukuan/transfer bank (jika ada) sehubungan dengan pembelian Unit Penyertaan oleh Pemegang Unit Penyertaan, pengembalian sisa uang pembelian Unit Penyertaan yang ditolak dan pembayaran hasil penjualan kembali Unit Penyertaan ke rekening yang terdaftar atas nama Pemegang Unit Penyertaan;
- b. Pajak-pajak yang berkenaan dengan Pemegang Unit Penyertaan (jika ada).

Pemegang Unit Penyertaan MANDIRI KAPITAL SYARIAH tidak dikenakan biaya pembelian Unit Penyertaan (*subscription fee*) dan biaya penjualan kembali Unit Penyertaan (*redemption fee*) serta biaya pengalihan investasi (*switching fee*).

- 9.4. Biaya Konsultan Hukum, biaya Notaris, biaya Akuntan dan/atau biaya pihak lainnya menjadi beban Manajer Investasi, Bank Kustodian dan/atau MANDIRI KAPITAL SYARIAH sesuai dengan pihak yang memperoleh manfaat atau yang melakukan kesalahan sehingga diperlukan jasa profesi dan/atau pihak lain dimaksud.

9.5. ALOKASI BIAYA

JENIS	%	KETERANGAN
Dibebankan kepada MANDIRI KAPITAL SYARIAH		
a. Imbalan Jasa Manajer Investasi	Maks. 1,5%	per tahun dihitung secara harian dari Nilai Aktiva Bersih MANDIRI KAPITAL SYARIAH yang berdasarkan 365 hari per tahun dan dibayarkan setiap bulan.
b. Imbalan Jasa Bank Kustodian	Maks. 0,15%	
Dibebankan kepada Pemegang Unit Penyertaan		
a. Biaya pembelian Unit Penyertaan (<i>subscription fee</i>)	Tidak ada	
b. Biaya penjualan kembali Unit Penyertaan (<i>redemption fee</i>)	Tidak ada	
c. Biaya pengalihan investasi (<i>switching fee</i>)	Tidak ada	
d. Semua biaya bank	Jika ada	
e. Pajak-pajak yang dikenakan dengan Pemegang Unit Penyertaan dan biaya-biaya di atas	Jika ada	

Biaya-biaya di atas belum termasuk pengenaan pajak sesuai ketentuan peraturan perundang-undangan yang berlaku di Indonesia.

BAB X

HAK-HAK PEMEGANG UNIT PENYERTAAN

Dengan tunduk pada syarat-syarat sesuai tertulis dalam Kontrak Investasi Kolektif MANDIRI KAPITAL SYARIAH, setiap Pemegang Unit Penyertaan MANDIRI KAPITAL SYARIAH mempunyai hak-hak sebagai berikut:

a. Memperoleh Bukti Kepemilikan Unit Penyertaan MANDIRI KAPITAL SYARIAH Yaitu Surat Konfirmasi Transaksi Unit Penyertaan

Pemegang Unit Penyertaan akan mendapatkan Surat Konfirmasi Transaksi Unit Penyertaan yang akan dikirimkan paling lambat 7 (tujuh) Hari Bursa setelah (i) aplikasi pembelian Unit Penyertaan MANDIRI KAPITAL SYARIAH dari Pemegang Unit Penyertaan telah lengkap dan diterima dengan baik oleh Manajer Investasi atau Agen Penjual Efek Reksa Dana yang ditunjuk oleh Manajer Investasi (jika ada) dan pembayaran untuk pembelian tersebut diterima dengan baik oleh Bank Kustodian (*in complete application and in good fund*); (ii) aplikasi penjualan kembali Unit Penyertaan MANDIRI KAPITAL SYARIAH dari Pemegang Unit Penyertaan telah lengkap dan diterima dengan baik (*in complete application*) oleh Manajer Investasi atau Agen Penjual Efek Reksa Dana yang ditunjuk oleh Manajer Investasi (jika ada); dan (iii) aplikasi pengalihan investasi dalam MANDIRI KAPITAL SYARIAH dari Pemegang Unit Penyertaan telah lengkap dan diterima dengan baik (*in complete application*) oleh Manajer Investasi atau Agen Penjual Efek Reksa Dana yang ditunjuk oleh Manajer Investasi (jika ada).

Surat Konfirmasi Transaksi Unit Penyertaan akan menyatakan antara lain jumlah Unit Penyertaan yang dibeli dan dijual kembali, investasi yang dialihkan dan dimiliki serta Nilai Aktiva Bersih setiap Unit Penyertaan pada saat Unit Penyertaan tersebut dibeli dan dijual kembali serta investasi dialihkan.

b. Memperoleh Pembagian Hasil Investasi Sesuai Kebijakan Pembagian Hasil Investasi

Pemegang Unit Penyertaan mempunyai hak untuk mendapatkan pembagian hasil investasi sesuai dengan Kebijakan Pembagian Hasil Investasi.

c. Menjual Kembali Sebagian Atau Seluruh Unit Penyertaan MANDIRI KAPITAL SYARIAH

Pemegang Unit Penyertaan mempunyai hak untuk menjual kembali sebagian atau seluruh Unit Penyertaan MANDIRI KAPITAL SYARIAH yang dimilikinya kepada Manajer Investasi setiap Hari Bursa sesuai dengan syarat dan ketentuan dalam Bab XIV Prospektus.

d. Mengalihkan Sebagian Atau Seluruh Investasi dalam MANDIRI KAPITAL SYARIAH

Pemegang Unit Penyertaan mempunyai hak untuk mengalihkan sebagian atau seluruh investasinya dalam MANDIRI KAPITAL SYARIAH ke Reksa Dana lainnya yang memiliki fasilitas pengalihan investasi, kecuali Reksa Dana Pasar Uang, yang dikelola oleh Manajer Investasi pada Bank Kustodian yang sama sesuai dengan syarat dan ketentuan dalam Bab XV Prospektus.

e. Memperoleh Informasi Mengenai Nilai Aktiva Bersih Harian Setiap Unit Penyertaan Dan Kinerja MANDIRI KAPITAL SYARIAH

Setiap Pemegang Unit Penyertaan mempunyai hak untuk mendapatkan informasi Nilai Aktiva Bersih harian setiap Unit Penyertaan dan kinerja 30 hari serta 1 tahun terakhir dari MANDIRI KAPITAL SYARIAH yang dipublikasikan di harian tertentu.

f. Memperoleh Laporan Keuangan Secara Periodik

Manajer Investasi akan memberikan salinan laporan keuangan MANDIRI KAPITAL SYARIAH sekurang-kurangnya sekali dalam 1 (satu) tahun yang akan dimuat di dalam pembaharuan Prospektus.

g. Memperoleh Laporan Bulanan

h. Memperoleh Bagian Atas Hasil Likuidasi Secara Proporsional Dengan Kepemilikan Unit Penyertaan Dalam Hal MANDIRI KAPITAL SYARIAH Dibubarkan Dan Dilikuidasi

Dalam hal MANDIRI KAPITAL SYARIAH dibubarkan dan dilikuidasi maka hasil likuidasi harus dibagi secara proporsional menurut komposisi jumlah Unit Penyertaan yang dimiliki oleh masing-masing Pemegang Unit Penyertaan.

BAB XI

PEMBUBARAN DAN LIKUIDASI

11.1. HAL-HAL YANG MENYEBABKAN MANDIRI KAPITAL SYARIAH WAJIB DIBUBARKAN

MANDIRI KAPITAL SYARIAH berlaku sejak ditetapkan pernyataan efektif oleh OJK dan wajib dibubarkan, apabila terjadi salah satu dari hal-hal sebagai berikut:

- a. Dalam jangka waktu 60 (enam puluh) Hari Bursa, MANDIRI KAPITAL SYARIAH yang Pernyataan Pendaftarannya telah menjadi efektif memiliki dana kelolaan kurang dari Rp 25.000.000.000,- (dua puluh lima miliar Rupiah); dan/atau
- b. Diperintahkan oleh OJK sesuai dengan peraturan perundang-undangan di bidang Pasar Modal; dan/atau
- c. Total Nilai Aktiva Bersih MANDIRI KAPITAL SYARIAH kurang dari Rp 25.000.000.000,- (dua puluh lima miliar Rupiah) selama 90 (sembilan puluh) Hari Bursa berturut-turut; dan/atau
- d. Manajer Investasi dan Bank Kustodian telah sepakat untuk membubarkan MANDIRI KAPITAL SYARIAH.

11.2. PROSES PEMBUBARAN DAN LIKUIDASI MANDIRI KAPITAL SYARIAH

Dalam hal MANDIRI KAPITAL SYARIAH wajib dibubarkan karena kondisi sebagaimana dimaksud dalam butir 11.1 huruf a di atas, maka Manajer Investasi wajib:

- i) Menyampaikan laporan kondisi tersebut kepada OJK dan mengumumkan rencana pembubaran, likuidasi, dan pembagian hasil likuidasi MANDIRI KAPITAL SYARIAH kepada para Pemegang Unit Penyertaan paling kurang dalam 1 (satu) surat kabar harian berbahasa Indonesia yang berperedaran nasional, paling lambat 2 (dua) Hari Bursa sejak berakhirnya jangka waktu sebagaimana dimaksud pada butir 11.1 huruf a di atas;
- ii) Menginstruksikan kepada Bank Kustodian untuk membayarkan dana hasil likuidasi yang menjadi hak Pemegang Unit Penyertaan dengan ketentuan bahwa perhitungannya dilakukan secara proporsional dari Nilai Aktiva Bersih pada saat pembubaran namun tidak boleh lebih kecil dari Nilai Aktiva Bersih awal (harga par) dan dana tersebut diterima Pemegang Unit Penyertaan paling lambat 7 (tujuh) Hari Bursa sejak berakhirnya jangka waktu sebagaimana dimaksud pada butir 11.1 huruf a di atas; dan
- iii) membubarkan MANDIRI KAPITAL SYARIAH dalam jangka waktu paling lambat 10 (sepuluh) Hari Bursa sejak berakhirnya jangka waktu sebagaimana dimaksud pada butir 11.1 huruf a di atas, dan menyampaikan laporan hasil pembubaran MANDIRI KAPITAL SYARIAH kepada OJK paling lambat 10 (sepuluh) Hari Bursa sejak MANDIRI KAPITAL SYARIAH dibubarkan.

Dalam hal MANDIRI KAPITAL SYARIAH wajib dibubarkan karena kondisi sebagaimana dimaksud dalam butir 11.1 huruf b di atas, maka Manajer Investasi wajib:

- i) Mengumumkan pembubaran, likuidasi, dan rencana pembagian hasil likuidasi MANDIRI KAPITAL SYARIAH paling kurang dalam 1 (satu) surat kabar harian berbahasa Indonesia yang berperedaran nasional paling lambat 2 (dua) Hari Bursa sejak diperintahkan OJK, dan pada hari yang sama memberitahukan secara tertulis kepada Bank Kustodian untuk menghentikan perhitungan Nilai Aktiva Bersih MANDIRI KAPITAL SYARIAH;
- ii) Menginstruksikan kepada Bank Kustodian untuk membayarkan dana hasil likuidasi yang menjadi hak Pemegang Unit Penyertaan dengan ketentuan bahwa perhitungannya dilakukan secara proporsional dari Nilai Aktiva Bersih pada saat pembubaran dan dana tersebut diterima Pemegang Unit Penyertaan paling lambat 7 (tujuh) Hari Bursa sejak diperintahkan pembubaran MANDIRI KAPITAL SYARIAH oleh OJK; dan
- iii) Menyampaikan laporan hasil pembubaran, likuidasi, dan pembagian hasil likuidasi MANDIRI KAPITAL SYARIAH kepada OJK paling lambat 2 (dua) bulan sejak diperintahkan pembubaran MANDIRI KAPITAL SYARIAH oleh OJK dengan dilengkapi pendapat dari Konsultan Hukum dan Akuntan, serta Akta Pembubaran dan Likuidasi MANDIRI KAPITAL SYARIAH dari Notaris.

Dalam hal MANDIRI KAPITAL SYARIAH wajib dibubarkan karena kondisi sebagaimana dimaksud dalam butir 11.1 huruf c di atas, maka Manajer Investasi wajib:

- i) Menyampaikan laporan kondisi tersebut kepada OJK dengan dilengkapi kondisi keuangan terakhir MANDIRI KAPITAL SYARIAH dan mengumumkan kepada para Pemegang Unit Penyertaan rencana pembubaran, likuidasi, dan pembagian hasil likuidasi MANDIRI KAPITAL SYARIAH paling kurang dalam 1 (satu) surat kabar harian berbahasa Indonesia yang berperedaran nasional, dalam jangka waktu paling lambat 2 (dua) Hari Bursa sejak berakhirnya jangka waktu sebagaimana dimaksud pada butir 11.1 huruf c di atas serta pada hari yang sama memberitahukan secara tertulis kepada Bank Kustodian untuk menghentikan perhitungan Nilai Aktiva Bersih MANDIRI KAPITAL SYARIAH;
- ii) Menginstruksikan kepada Bank Kustodian untuk membayarkan dana hasil likuidasi yang menjadi hak Pemegang Unit Penyertaan dengan ketentuan bahwa perhitungannya dilakukan secara proporsional dari Nilai Aktiva Bersih pada saat likuidasi selesai dilakukan dan dana tersebut diterima Pemegang Unit Penyertaan paling lambat 7 (tujuh) Hari Bursa sejak likuidasi selesai dilakukan; dan
- iii) Menyampaikan laporan hasil pembubaran, likuidasi, dan pembagian hasil likuidasi MANDIRI KAPITAL SYARIAH kepada OJK paling lambat 2 (dua) bulan Hari Bursa sejak dibubarkan dengan dilengkapi pendapat dari Konsultan Hukum dan Akuntan, serta Akta Pembubaran dan Likuidasi MANDIRI KAPITAL SYARIAH dari Notaris.

Dalam hal MANDIRI KAPITAL SYARIAH wajib dibubarkan karena kondisi sebagaimana dimaksud dalam butir 11.1 huruf d di atas, maka Manajer Investasi wajib:

- i) menyampaikan kepada OJK dalam jangka waktu paling lambat 2 (dua) hari bursa sejak terjadinya kesepakatan pembubaran Reksa Dana oleh Manajer Investasi dan Bank Kustodian dengan melampirkan:
 - a. kesepakatan pembubaran dan likuidasi MANDIRI KAPITAL SYARIAH antara Manajer Investasi dan Bank Kustodian;
 - b. alasan pembubaran; dan
 - c. kondisi keuangan terakhir;
 dan pada hari yang sama mengumumkan rencana pembubaran, likuidasi, dan pembagian hasil likuidasi MANDIRI KAPITAL SYARIAH kepada para Pemegang Unit Penyertaan paling kurang dalam satu surat kabar harian berbahasa Indonesia yang berperedaran nasional serta memberitahukan secara tertulis kepada Bank Kustodian untuk menghentikan perhitungan Nilai Aktiva Bersih Reksa Dana MANDIRI KAPITAL SYARIAH;
- ii) Menginstruksikan kepada Bank Kustodian untuk membayarkan dana hasil likuidasi yang menjadi hak Pemegang Unit Penyertaan dengan ketentuan bahwa perhitungannya dilakukan secara proporsional dari Nilai Aktiva Bersih pada saat likuidasi selesai dilakukan dan dana tersebut diterima Pemegang Unit Penyertaan paling lambat 7 (tujuh) Hari Bursa sejak likuidasi selesai dilakukan; dan
- iii) Menyampaikan laporan hasil pembubaran, likuidasi, dan pembagian hasil likuidasi MANDIRI KAPITAL SYARIAH kepada OJK paling lambat 2 (dua) bulan sejak dibubarkan dengan dilengkapi pendapat dari Konsultan Hukum dan Akuntan, serta Akta Pembubaran dan Likuidasi MANDIRI KAPITAL SYARIAH dari Notaris.

11.3. Setelah dilakukannya pengumuman rencana pembubaran, likuidasi dan pembagian hasil likuidasi MANDIRI KAPITAL SYARIAH, maka Pemegang Unit Penyertaan tidak dapat melakukan penjualan kembali (pelunasan).

11.4. PEMBAGIAN HASIL LIKUIDASI

Manajer Investasi wajib memastikan bahwa hasil dari likuidasi MANDIRI KAPITAL SYARIAH harus dibagi secara proporsional menurut komposisi jumlah Unit Penyertaan yang dimiliki oleh masing-masing Pemegang Unit Penyertaan. Dalam hal masih terdapat dana hasil likuidasi yang belum diambil oleh Pemegang Unit Penyertaan dan atau terdapat dana yang tersisa setelah tanggal pembagian hasil likuidasi kepada Pemegang Unit Penyertaan yang ditetapkan oleh Manajer Investasi, maka:

- a. Jika Bank Kustodian telah memberitahukan dana tersebut kepada Pemegang Unit Penyertaan sebanyak 3 (tiga) kali dalam tenggang waktu masing-masing 2 (dua) minggu serta telah mengumumkannya dalam surat kabar harian yang berperedaran nasional, maka dana tersebut wajib disimpan dalam rekening giro di Bank Kustodian selaku Bank Umum atas nama Bank Kustodian untuk kepentingan Pemegang Unit Penyertaan yang belum mengambil dana hasil likuidasi dan/atau untuk kepentingan Pemegang Unit Penyertaan yang tercatat pada saat likuidasi dalam jangka waktu 3 (tiga) tahun;
- b. Setiap biaya yang timbul atas penyimpanan dana tersebut akan dibebankan kepada rekening giro tersebut; dan

- c. Apabila dalam jangka waktu 3 (tiga) tahun tidak diambil oleh Pemegang Unit Penyertaan, maka dana tersebut wajib diserahkan oleh Bank Kustodian kepada Pemerintah Indonesia untuk keperluan pengembangan industri Pasar Modal.
- 11.5.** Dalam hal MANDIRI KAPITAL SYARIAH dibubarkan dan dilikuidasi, maka beban biaya pembubaran dan likuidasi MANDIRI KAPITAL SYARIAH termasuk biaya Konsultan Hukum, Akuntan dan beban lain kepada pihak ketiga menjadi tanggung jawab dan wajib dibayar Manajer Investasi kepada pihak-pihak yang bersangkutan.

Informasi yang lebih rinci mengenai Pembubaran dan Likuidasi dapat dibaca dalam Kontrak Investasi Kolektif MANDIRI KAPITAL SYARIAH yang tersedia di PT Mandiri Manajemen Investasi dan Citibank N.A., Indonesia.

BAB XII
PERSYARATAN DAN TATA CARA PEMBELIAN UNIT
PENYERTAAN

12.1. PEMBELIAN UNIT PENYERTAAN

Sebelum melakukan pembelian Unit Penyertaan MANDIRI KAPITAL SYARIAH, calon Pemegang Unit Penyertaan harus sudah membaca dan mengerti isi Prospektus MANDIRI KAPITAL SYARIAH beserta ketentuan-ketentuan yang ada di dalamnya.

Formulir Pembukaan Rekening MANDIRI KAPITAL SYARIAH, Formulir Profil Calon Pemegang Unit Penyertaan dan Formulir Pemesanan Pembelian Unit Penyertaan dapat diperoleh dari Manajer Investasi atau Agen Penjual Efek Reksa Dana yang ditunjuk oleh Manajer Investasi atau Agen Penjual Efek Reksa Dana yang ditunjuk oleh Manajer Investasi (jika ada).

12.2. PROSEDUR PEMBELIAN UNIT PENYERTAAN

Para calon Pemegang Unit Penyertaan yang ingin membeli Unit Penyertaan MANDIRI KAPITAL SYARIAH harus terlebih dahulu membuka rekening di bank yang ditunjuk oleh Manajer Investasi, mengisi dan menandatangani Formulir Pembukaan Rekening MANDIRI KAPITAL SYARIAH dan Formulir Profil Calon Pemegang Unit Penyertaan, melengkapinya dengan fotokopi jati diri (Kartu Tanda Penduduk untuk perorangan lokal/Paspor untuk perorangan asing dan fotokopi anggaran dasar, NPWP (Nomor Pokok Wajib Pajak) serta Kartu Tanda Penduduk/Paspor pejabat yang berwenang untuk badan hukum) dan dokumen-dokumen pendukung lainnya sesuai dengan Prinsip Mengenal Nasabah Oleh Penyedia Jasa Keuangan di Bidang Pasar Modal sebagaimana diatur dalam Peraturan BAPEPAM & LK Nomor V.D.10 yang merupakan Lampiran Keputusan Ketua BAPEPAM & LK Nomor Kep-476/BL/2009 tanggal 23 Desember 2009 ("Peraturan BAPEPAM & LK Nomor V.D.10"). Formulir Pembukaan Rekening dan Formulir Profil Calon Pemegang Unit Penyertaan diisi dan ditandatangani oleh calon Pemegang Unit Penyertaan sebelum melakukan pembelian Unit Penyertaan MANDIRI KAPITAL SYARIAH yang pertama kali (pembelian awal).

Pembelian Unit Penyertaan MANDIRI KAPITAL SYARIAH dilakukan oleh calon Pemegang Unit Penyertaan dengan mengisi Formulir Pemesanan Pembelian Unit Penyertaan MANDIRI KAPITAL SYARIAH dan melengkapinya dengan bukti pembayaran.

Formulir Pemesanan Pembelian Unit Penyertaan MANDIRI KAPITAL SYARIAH beserta bukti pembayaran dan fotokopi bukti jati diri tersebut harus disampaikan kepada Manajer Investasi baik secara langsung maupun melalui Agen Penjual Efek Reksa Dana yang ditunjuk oleh Manajer Investasi (jika ada).

Dalam hal terdapat keyakinan adanya pelanggaran ketentuan sebagaimana diatur dalam Peraturan BAPEPAM & LK Nomor V.D.10 tersebut, Manajer Investasi atau Agen Penjual Efek Reksa Dana yang ditunjuk Manajer Investasi (jika ada) wajib menolak pesanan pembelian Unit Penyertaan dari calon Pemegang Unit Penyertaan.

Pembelian Unit Penyertaan oleh calon Pemegang Unit Penyertaan tersebut harus dilakukan sesuai dengan syarat dan ketentuan yang tercantum dalam Kontrak Investasi Kolektif MANDIRI KAPITAL SYARIAH, Prospektus dan dalam Formulir Pemesanan Pembelian Unit Penyertaan MANDIRI KAPITAL SYARIAH.

Pembelian Unit Penyertaan oleh calon Pemegang Unit Penyertaan yang dilakukan menyimpang dari ketentuan-ketentuan dan persyaratan tersebut di atas akan ditolak dan tidak diproses.

12.3. BATAS MINIMUM PEMBELIAN UNIT PENYERTAAN

Minimum pembelian awal Unit Penyertaan MANDIRI KAPITAL SYARIAH untuk setiap Pemegang Unit Penyertaan adalah sebesar Rp. Rp. 10.000.000.000,- (sepuluh miliar Rupiah). Pembelian selanjutnya Unit Penyertaan MANDIRI KAPITAL SYARIAH tidak ditetapkan jumlah minimumnya.

Apabila pembelian Unit Penyertaan dilakukan melalui Agen Penjual Efek Reksa Dana yang ditunjuk oleh Manajer Investasi (jika ada) maka Agen Penjual Efek Reksa Dana yang ditunjuk

oleh Manajer Investasi (jika ada) dapat menetapkan jumlah minimum pembelian Unit Penyertaan yang lebih tinggi dari ketentuan minimum pembelian Unit Penyertaan di atas.

12.4. HARGA PEMBELIAN UNIT PENYERTAAN

Setiap Unit Penyertaan MANDIRI KAPITAL SYARIAH ditawarkan dengan harga sama dengan Nilai Aktiva Bersih awal yaitu sebesar Rp. 1.000,- (seribu Rupiah) pada hari pertama penawaran. Selanjutnya harga pembelian setiap Unit Penyertaan MANDIRI KAPITAL SYARIAH ditetapkan berdasarkan Nilai Aktiva Bersih MANDIRI KAPITAL SYARIAH pada akhir Hari Bursa yang bersangkutan.

12.5. PEMROSESAN PEMBELIAN UNIT PENYERTAAN

Formulir Pemesanan Pembelian Unit Penyertaan MANDIRI KAPITAL SYARIAH beserta bukti pembayaran dan fotokopi bukti jati diri yang telah diterima secara lengkap dan disetujui oleh Manajer Investasi atau Agen Penjual Efek Reksa Dana yang ditunjuk oleh Manajer Investasi (jika ada) sampai dengan pukul 13.00 WIB (tiga belas Waktu Indonesia Barat) dan pembayaran untuk pembelian tersebut telah diterima dengan baik (*in good fund*) oleh Bank Kustodian pada hari pembelian, akan diproses oleh Bank Kustodian berdasarkan Nilai Aktiva Bersih MANDIRI KAPITAL SYARIAH pada akhir Hari Bursa tersebut.

Formulir Pemesanan Pembelian Unit Penyertaan MANDIRI KAPITAL SYARIAH beserta bukti pembayaran dan fotokopi bukti jati diri yang telah diterima secara lengkap dan disetujui oleh Manajer Investasi atau Agen Penjual Efek Reksa Dana yang ditunjuk oleh Manajer Investasi (jika ada) setelah pukul 13.00 WIB (tiga belas Waktu Indonesia Barat) dan pembayaran untuk pembelian tersebut telah diterima dengan baik (*in good fund*) oleh Bank Kustodian paling lambat pada hari berikutnya, akan diproses oleh Bank Kustodian berdasarkan Nilai Aktiva Bersih MANDIRI KAPITAL SYARIAH pada akhir Hari Bursa berikutnya.

12.6. SYARAT PEMBAYARAN

Pembayaran pembelian Unit Penyertaan MANDIRI KAPITAL SYARIAH dilakukan dengan pemindahbukuan atau transfer dalam mata uang Rupiah ke dalam rekening MANDIRI KAPITAL SYARIAH yang berada pada Bank Kustodian sebagai berikut:

Bank : Citibank N.A., Indonesia
Rekening : RD MANDIRI KAPITAL SYARIAH
Nomor : 0-810-361-018

Apabila diperlukan, untuk mempermudah proses pembelian Unit Penyertaan MANDIRI KAPITAL SYARIAH, maka atas permintaan Manajer Investasi, Bank Kustodian dapat membuka rekening atas nama MANDIRI KAPITAL SYARIAH pada bank lain. Rekening tersebut sepenuhnya menjadi tanggung jawab dari dan dikendalikan oleh Bank Kustodian.

Biaya pemindahbukuan atau transfer tersebut di atas, jika ada, menjadi tanggung jawab calon Pemegang Unit Penyertaan.

Manajer Investasi akan memastikan bahwa semua uang para calon Pemegang Unit Penyertaan yang merupakan pembayaran untuk pembelian Unit Penyertaan MANDIRI KAPITAL SYARIAH akan disampaikan kepada Bank Kustodian paling lambat pada akhir Hari Bursa dilakukannya pembelian Unit Penyertaan MANDIRI KAPITAL SYARIAH.

12.7. PERSETUJUAN PERMOHONAN PEMBELIAN UNIT PENYERTAAN, SURAT KONFIRMASI TRANSAKSI UNIT PENYERTAAN DAN LAPORAN BULANAN

Manajer Investasi dan Bank Kustodian berhak menerima atau menolak pemesanan pembelian Unit Penyertaan secara keseluruhan atau sebagian.

Pemesanan pembelian Unit Penyertaan yang ditolak seluruhnya atau sebagian, sisanya akan dikembalikan oleh Manajer Investasi dengan pemindahbukuan atau transfer dalam mata uang Rupiah ke rekening yang terdaftar atas nama calon Pemegang Unit Penyertaan.

Bank Kustodian akan menerbitkan Surat Konfirmasi Transaksi Unit Penyertaan yang akan dikirimkan kepada Pemegang Unit Penyertaan paling lambat 7 (tujuh) Hari Bursa setelah aplikasi pembelian Unit Penyertaan MANDIRI KAPITAL SYARIAH dari Pemegang Unit Penyertaan telah lengkap dan diterima dengan baik oleh Manajer Investasi atau Agen

Penjual Efek Reksa Dana yang ditunjuk Manajer Investasi (jika ada) dan pembayaran untuk pembelian tersebut diterima dengan baik oleh Bank Kustodian (*in complete application and in good fund*). Surat Konfirmasi Transaksi Unit Penyertaan tersebut akan menyatakan jumlah Unit Penyertaan yang dibeli dan dimiliki serta Nilai Aktiva Bersih setiap Unit Penyertaan pada saat Unit Penyertaan dibeli.

Di samping Surat Konfirmasi Transaksi Unit Penyertaan tersebut di atas, Pemegang Unit Penyertaan setiap bulannya juga akan mendapatkan Laporan Bulanan.

Surat Konfirmasi Transaksi Unit Penyertaan merupakan bukti kepemilikan Unit Penyertaan MANDIRI KAPITAL SYARIAH. Manajer Investasi tidak akan menerbitkan sertifikat sebagai bukti kepemilikan Unit Penyertaan MANDIRI KAPITAL SYARIAH.

BAB XIII

PERSYARATAN DAN TATA CARA PENJUALAN KEMBALI (PELUNASAN) UNIT PENYERTAAN

13.1. PENJUALAN KEMBALI UNIT PENYERTAAN

Pemegang Unit Penyertaan dapat menjual kembali sebagian atau seluruh Unit Penyertaan MANDIRI KAPITAL SYARIAH yang dimilikinya dan Manajer Investasi wajib melakukan pembelian kembali Unit Penyertaan tersebut pada setiap Hari Bursa.

13.2. PROSEDUR PENJUALAN KEMBALI UNIT PENYERTAAN

Penjualan kembali Unit Penyertaan oleh Pemegang Unit Penyertaan dilakukan dengan mengisi Formulir Penjualan Kembali Unit Penyertaan yang ditujukan kepada Manajer Investasi yang dapat disampaikan secara langsung atau melalui Agen Penjual Efek Reksa Dana yang ditunjuk oleh Manajer Investasi (jika ada).

Penjualan kembali Unit Penyertaan harus dilakukan sesuai dengan syarat dan ketentuan yang tercantum dalam Kontrak Investasi Kolektif MANDIRI KAPITAL SYARIAH, Prospektus dan dalam Formulir Penjualan Kembali Unit Penyertaan MANDIRI KAPITAL SYARIAH.

Permohonan penjualan kembali Unit Penyertaan yang dilakukan menyimpang dari syarat dan ketentuan tersebut di atas akan ditolak dan tidak diproses.

13.3. BATAS MINIMUM PENJUALAN KEMBALI UNIT PENYERTAAN DAN SALDO MINIMUM KEPEMILIKAN UNIT PENYERTAAN

Batas minimum penjualan kembali Unit Penyertaan MANDIRI KAPITAL SYARIAH bagi setiap Pemegang Unit Penyertaan adalah sebesar Rp. 50.000,- (lima puluh ribu Rupiah) setiap transaksi.

Saldo minimum Kepemilikan Unit Penyertaan MANDIRI KAPITAL SYARIAH yang harus dipertahankan oleh setiap Pemegang Unit Penyertaan pada Hari Bursa penjualan kembali Unit Penyertaan adalah sebesar Rp. 50.000,- (lima puluh ribu Rupiah). Apabila penjualan kembali Unit Penyertaan mengakibatkan jumlah kepemilikan Unit Penyertaan MANDIRI KAPITAL SYARIAH yang tersisa kurang dari Saldo Minimum Kepemilikan Unit Penyertaan sesuai dengan yang dipersyaratkan pada Hari Bursa diterimanya permohonan penjualan kembali Unit Penyertaan, maka Manajer Investasi atau Agen Penjual Efek Reksa Dana yang ditunjuk oleh Manajer Investasi (jika ada) harus memberitahukan kepada Pemegang Unit Penyertaan untuk melakukan penjualan kembali seluruh Unit Penyertaan yang tersisa milik Pemegang Unit Penyertaan dengan mengisi Formulir Penjualan Kembali Unit Penyertaan untuk seluruh Unit Penyertaan yang tersisa tersebut.

Apabila penjualan kembali Unit Penyertaan oleh Pemegang Unit Penyertaan dilakukan melalui Agen Penjual Efek Reksa Dana yang ditunjuk oleh Manajer Investasi (jika ada) maka Agen Penjual Efek Reksa Dana yang ditunjuk oleh Manajer Investasi (jika ada) dapat menetapkan jumlah minimum penjualan kembali Unit Penyertaan yang lebih tinggi dari ketentuan minimum penjualan kembali Unit Penyertaan di atas.

13.4. BATAS MAKSIMUM PENJUALAN KEMBALI UNIT PENYERTAAN

Manajer Investasi berhak membatasi jumlah penjualan kembali Unit Penyertaan MANDIRI KAPITAL SYARIAH dalam 1 (satu) Hari Bursa sampai dengan 20% (dua puluh persen) dari total Nilai Aktiva Bersih MANDIRI KAPITAL SYARIAH pada Hari Bursa diterimanya permohonan penjualan kembali. Manajer Investasi dapat menggunakan total Nilai Aktiva Bersih pada 1 (satu) Hari Bursa sebelum Hari Bursa diterimanya permohonan penjualan kembali Unit Penyertaan sebagai perkiraan penghitungan batas maksimum penjualan kembali Unit Penyertaan pada Hari Bursa penjualan kembali Unit Penyertaan. Dalam hal Manajer Investasi menerima atau menyimpan permohonan penjualan kembali Unit Penyertaan dalam 1 (satu) Hari Bursa lebih dari 20% (dua puluh persen) dari total Nilai Aktiva Bersih MANDIRI KAPITAL SYARIAH yang diterbitkan pada Hari Bursa diterimanya permohonan penjualan kembali Unit Penyertaan dan Manajer Investasi bermaksud menggunakan haknya untuk membatasi jumlah penjualan kembali Unit Penyertaan, maka kelebihan permohonan penjualan kembali tersebut oleh Bank Kustodian atas instruksi Manajer Investasi dapat diproses dan dibukukan serta dianggap sebagai permohonan

penjualan kembali pada Hari Bursa berikutnya yang ditentukan berdasarkan urutan permohonan (*first come first served*) di Manajer Investasi. Manajer Investasi wajib memastikan Formulir Penjualan Kembali Unit Penyertaan mencantumkan konfirmasi dari Pemegang Unit Penyertaan bahwa permohonan penjualan kembali Unit Penyertaan yang tidak dapat diproses pada Hari Bursa diterimanya permohonan penjualan kembali Unit Penyertaan tersebut di atas akan atau tidak akan diproses pada Hari Bursa berikutnya berdasarkan urutan penerimaan permohonan (*first come first served*) di Manajer Investasi.

13.5. PEMBAYARAN PENJUALAN KEMBALI UNIT PENYERTAAN

Pembayaran dana hasil penjualan kembali Unit Penyertaan akan dilakukan dengan pemindahbukuan atau transfer dalam mata uang Rupiah ke rekening yang terdaftar atas nama oleh Pemegang Unit Penyertaan. Biaya pemindahbukuan/transfer, jika ada, merupakan beban dari Pemegang Unit Penyertaan. Pembayaran penjualan kembali Unit Penyertaan dilakukan sesegera mungkin, paling lambat 7 (tujuh) Hari Bursa sejak Formulir Penjualan Kembali Unit Penyertaan, yang telah dipenuhi sesuai dengan syarat dan ketentuan yang tercantum dalam Kontrak Investasi Kolektif MANDIRI KAPITAL SYARIAH, Prospektus dan Formulir Penjualan Kembali Unit Penyertaan MANDIRI KAPITAL SYARIAH, diterima secara lengkap oleh Manajer Investasi atau Agen Penjual Efek Reksa Dana yang ditunjuk oleh Manajer Investasi (jika ada).

13.6. HARGA PENJUALAN KEMBALI UNIT PENYERTAAN

Harga penjualan kembali setiap Unit Penyertaan MANDIRI KAPITAL SYARIAH adalah harga setiap Unit Penyertaan pada Hari Bursa yang ditentukan berdasarkan Nilai Aktiva Bersih MANDIRI KAPITAL SYARIAH pada akhir Hari Bursa tersebut.

13.7. PEMROSESAN PENJUALAN KEMBALI UNIT PENYERTAAN

Formulir Penjualan Kembali Unit Penyertaan yang telah lengkap sesuai dengan syarat dan ketentuan yang tercantum dalam Kontrak Investasi Kolektif MANDIRI KAPITAL SYARIAH, Prospektus dan Formulir Penjualan Kembali Unit Penyertaan MANDIRI KAPITAL SYARIAH dan diterima secara lengkap oleh Manajer Investasi atau Agen Penjual Efek Reksa Dana yang ditunjuk oleh Manajer Investasi sampai dengan pukul 13.00 WIB (tiga belas Waktu Indonesia Barat), akan diproses oleh Bank Kustodian berdasarkan Nilai Aktiva Bersih MANDIRI KAPITAL SYARIAH pada akhir Hari Bursa yang sama.

Formulir Penjualan Kembali Unit Penyertaan yang telah lengkap sesuai dengan syarat dan ketentuan yang tercantum dalam Kontrak Investasi Kolektif MANDIRI KAPITAL SYARIAH, Prospektus dan Formulir Penjualan Kembali Unit Penyertaan MANDIRI KAPITAL SYARIAH diterima secara lengkap oleh Manajer Investasi atau Agen Penjual Efek Reksa Dana yang ditunjuk oleh Manajer Investasi setelah pukul 13.00 WIB (tiga belas Waktu Indonesia Barat), akan diproses oleh Bank Kustodian berdasarkan Nilai Aktiva Bersih MANDIRI KAPITAL SYARIAH pada akhir Hari Bursa berikutnya.

13.8. SURAT KONFIRMASI TRANSAKSI UNIT PENYERTAAN

Bank Kustodian akan menerbitkan Surat Konfirmasi Transaksi Unit Penyertaan yang menyatakan antara lain jumlah Unit Penyertaan yang dijual kembali dan dimiliki serta Nilai Aktiva Bersih setiap Unit Penyertaan pada saat Unit Penyertaan dijual kembali yang akan dikirimkan paling lambat 7 (tujuh) Hari Bursa setelah aplikasi penjualan kembali Unit Penyertaan MANDIRI KAPITAL SYARIAH dari Pemegang Unit Penyertaan lengkap dan diterima dengan baik (*in complete application*) oleh Manajer Investasi atau Agen Penjual Efek Reksa Dana yang ditunjuk Manajer Investasi.

13.9. PENOLAKAN PENJUALAN KEMBALI UNIT PENYERTAAN

Setelah memberitahukan secara tertulis kepada OJK dengan tembusan kepada Bank Kustodian, Manajer Investasi dapat menolak pembelian kembali (pelunasan) atau menginstruksikan Agen Penjual Efek Reksa Dana yang ditunjuk oleh Manajer Investasi untuk melakukan penolakan pembelian kembali (pelunasan) Unit Penyertaan MANDIRI KAPITAL SYARIAH, apabila terjadi hal-hal sebagai berikut:

- (i) Bursa Efek dimana sebagian besar Portofolio Efek MANDIRI KAPITAL SYARIAH diperdagangkan ditutup; atau
- (ii) Perdagangan Efek atas sebagian besar Portofolio Efek MANDIRI KAPITAL SYARIAH di Bursa Efek dihentikan; atau

- (iii) Keadaan kahar sebagaimana dimaksud dalam Pasal 5 huruf k Undang-Undang Nomor 8 Tahun 1995 (seribu sembilan ratus sembilan puluh lima) tentang Pasar Modal beserta peraturan pelaksanaannya.

Manajer Investasi wajib memberitahukan secara tertulis hal tersebut di atas kepada Pemegang Unit Penyertaan paling lambat 1 (satu) Hari Bursa setelah tanggal instruksi penjualan kembali dari Pemegang Unit Penyertaan diterima oleh Manajer Investasi.

Bank Kustodian dilarang mengeluarkan Unit Penyertaan baru selama periode penolakan pembelian kembali (pelunasan) Unit Penyertaan.

BAB XIV

PERSYARATAN DAN TATA CARA PENGALIHAN INVESTASI

14.1. PENGALIHAN INVESTASI

Pemegang Unit Penyertaan dapat mengalihkan sebagian atau seluruh investasinya dalam Unit Penyertaan MANDIRI KAPITAL SYARIAH ke Reksa Dana lainnya yang memiliki fasilitas pengalihan investasi, kecuali Reksa Dana Pasar Uang, yang dikelola oleh Manajer Investasi pada Bank Kustodian yang sama.

14.2. PROSEDUR PENGALIHAN INVESTASI

Pengalihan investasi dilakukan dengan mengisi dan menyampaikan Formulir Pengalihan Investasi kepada Manajer Investasi atau melalui Agen Penjual Efek Reksa Dana yang ditunjuk oleh Manajer Investasi (jika ada).

Pengalihan investasi tersebut harus dilakukan sesuai dengan syarat dan ketentuan yang tercantum dalam Kontrak Investasi Kolektif MANDIRI KAPITAL SYARIAH, Prospektus dan dalam Formulir Pengalihan Investasi Reksa Dana yang bersangkutan. Pengalihan investasi oleh Pemegang Unit Penyertaan yang dilakukan menyimpang dari ketentuan-ketentuan dan persyaratan-persyaratan dalam Reksa Dana yang bersangkutan akan ditolak dan tidak diproses.

14.3. PEMROSESAN PENGALIHAN INVESTASI

Pengalihan investasi diproses oleh Manajer Investasi dengan melakukan pembelian kembali Unit Penyertaan Reksa Dana yang bersangkutan yang dimiliki oleh Pemegang Unit Penyertaan dan melakukan penjualan Unit Penyertaan Reksa Dana lainnya yang diinginkan oleh Pemegang Unit Penyertaan.

Formulir Pengalihan Investasi yang telah lengkap dan diterima dengan baik oleh Manajer Investasi atau Agen Penjual Efek Reksa Dana yang ditunjuk oleh Manajer Investasi (jika ada) sampai dengan pukul 13.00 WIB (tiga belas Waktu Indonesia Barat), akan diproses oleh Bank Kustodian berdasarkan Nilai Aktiva Bersih Reksa Dana yang bersangkutan pada akhir Hari Bursa yang sama.

Formulir Pengalihan Investasi yang telah lengkap dan diterima dengan baik oleh Manajer Investasi atau Agen Penjual Efek Reksa Dana yang ditunjuk oleh Manajer Investasi (jika ada) setelah pukul 13.00 WIB (tiga belas Waktu Indonesia Barat), akan diproses oleh Bank Kustodian berdasarkan Nilai Aktiva Bersih Reksa Dana yang bersangkutan pada akhir Hari Bursa berikutnya.

Diterima atau tidaknya permohonan pengalihan investasi sangat tergantung dari ada atau tidaknya Unit Penyertaan dan terpenuhinya ketentuan batas minimum pembelian Unit Penyertaan Reksa Dana yang dituju.

Dana investasi Pemegang Unit Penyertaan yang permohonan pengalihan investasinya telah diterima oleh Manajer Investasi atau Agen Penjual Efek Reksa Dana yang ditunjuk oleh Manajer Investasi (jika ada) akan dipindahbukukan oleh Bank Kustodian ke dalam rekening Reksa Dana yang dituju, sesegera mungkin paling lambat 7 (tujuh) Hari Bursa terhitung sejak Formulir Pengalihan investasi telah lengkap dan diterima dengan baik oleh Manajer Investasi atau Agen Penjual Efek Reksa Dana yang ditunjuk oleh Manajer Investasi (jika ada).

14.4. BATAS MINIMUM PENGALIHAN INVESTASI DAN SALDO MINIMUM KEPEMILIKAN UNIT PENYERTAAN

Batas minimum pengalihan investasi dan saldo minimum kepemilikan Unit Penyertaan yang berlaku adalah sama dengan besarnya Batas Minimum Penjualan Kembali Unit Penyertaan dan Saldo Minimum Kepemilikan Reksa Dana yang bersangkutan. Apabila pengalihan investasi mengakibatkan jumlah kepemilikan Unit Penyertaan yang tersisa dalam Reksa Dana yang bersangkutan kurang dari Saldo Minimum Kepemilikan Unit Penyertaan sesuai dengan yang dipersyaratkan pada Hari Bursa pengalihan investasi, maka Manajer Investasi atau Agen Penjual Efek Reksa Dana yang ditunjuk oleh Manajer Investasi (jika ada) harus memberitahukan kepada Pemegang Unit Penyertaan untuk melakukan pengalihan atas

seluruh investasi yang tersisa milik Pemegang Unit Penyertaan dengan mengisi Formulir Pengalihan Investasi untuk seluruh investasi yang tersisa tersebut.

Ketentuan mengenai saldo minimum kepemilikan Unit Penyertaan MANDIRI KAPITAL SYARIAH berlaku terhadap pengalihan investasi dari MANDIRI KAPITAL SYARIAH ke Reksa Dana lain yang memiliki fasilitas pengalihan investasi, kecuali Reksa Dana Pasar Uang, yang dikelola oleh Manajer Investasi pada Bank Kustodian yang sama dan penjualan kembali Unit Penyertaan MANDIRI KAPITAL SYARIAH.

14.5. BATAS MAKSIMUM KOLEKTIF PENGALIHAN INVESTASI

Manajer Investasi berhak membatasi jumlah pengalihan investasi dari Unit Penyertaan MANDIRI KAPITAL SYARIAH ke Unit Penyertaan Reksa Dana lainnya dalam 1 (satu) Hari Bursa sampai dengan 20% (dua puluh persen) dari total Nilai Aktiva Bersih MANDIRI KAPITAL SYARIAH pada Hari Bursa diterimanya permohonan pengalihan investasi. Manajer Investasi dapat menggunakan total Nilai Aktiva Bersih pada 1 (satu) Hari Bursa sebelum Hari Bursa diterimanya permohonan pengalihan investasi sebagai perkiraan penghitungan batas maksimum pengalihan investasi pada Hari Bursa pengalihan investasi. Batas maksimum pengalihan investasi dari Pemegang Unit Penyertaan di atas berlaku akumulatif dengan permohonan penjualan kembali Unit Penyertaan dari Pemegang Unit Penyertaan (jumlah total permohonan pengalihan investasi dan penjualan kembali Unit Penyertaan dari Pemegang Unit Penyertaan). Dalam hal Manajer Investasi menerima atau menyimpan permohonan pengalihan investasi dalam 1 (satu) Hari Bursa lebih dari 20% (dua puluh persen) dari total Nilai Aktiva Bersih MANDIRI KAPITAL SYARIAH pada Hari Bursa diterimanya permohonan pengalihan investasi dan Manajer Investasi bermaksud menggunakan haknya untuk membatasi jumlah pengalihan investasi, maka kelebihan permohonan pengalihan investasi tersebut oleh Bank Kustodian atas instruksi Manajer Investasi dapat diproses dan dibukukan serta dianggap sebagai permohonan pengalihan investasi pada Hari Bursa berikutnya yang ditentukan berdasarkan urutan permohonan (*first come first served*) di Manajer Investasi setelah Manajer Investasi atau Agen Penjual Efek Reksa Dana yang ditunjuk oleh Manajer Investasi (jika ada) memberitahukan keadaan tersebut kepada Pemegang Unit Penyertaan yang permohonan pengalihan investasinya tidak dapat diproses pada Hari Bursa diterimanya permohonan pengalihan investasi tersebut dan memperoleh konfirmasi dari Pemegang Unit Penyertaan bahwa permohonan pengalihan investasi dapat tetap diproses sebagai permohonan pengalihan investasi pada Hari Bursa berikutnya yang ditentukan berdasarkan urutan permohonan (*first come first served*) di Manajer Investasi.

14.6. SURAT KONFIRMASI TRANSAKSI UNIT PENYERTAAN

Bank Kustodian akan menerbitkan Surat Konfirmasi Transaksi Unit Penyertaan yang menyatakan antara lain jumlah investasi yang dialihkan dan dimiliki serta Nilai Aktiva Bersih setiap Unit Penyertaan pada saat investasi dialihkan yang akan dikirimkan dalam waktu paling lambat 7 (tujuh) Hari Bursa setelah aplikasi pengalihan investasi dalam MANDIRI KAPITAL SYARIAH dari Pemegang Unit Penyertaan telah lengkap dan diterima dengan baik (*in complete application*) oleh Manajer Investasi atau Agen Penjual Efek Reksa Dana yang ditunjuk oleh Manajer Investasi (jika ada).

BAB XV

PENYELESAIAN PENGADUAN PEMEGANG UNIT PENYERTAAN

15.1. Pengaduan

- i. Pengaduan adalah ungkapan ketidakpuasan Pemegang Unit Penyertaan yang disebabkan oleh adanya kerugian dan/atau potensi kerugian finansial pada Pemegang Unit Penyertaan yang diduga karena kesalahan atau kelalaian Manajer Investasi dan/atau Bank Kustodian, sesuai dengan kedudukannya, kewenangan, tugas dan kewajibannya masing-masing sesuai Kontrak dan peraturan perundang-undangan yang berlaku bagi Manajer Investasi dan/atau Bank Kustodian.
- ii. Pengaduan oleh Pemegang Unit Penyertaan disampaikan kepada Manajer Investasi, yang wajib diselesaikan oleh Manajer Investasi dengan mekanisme sebagaimana dimaksud dalam Sub Bab Mekanisme Penyelesaian Pengaduan.
- iii. Dalam hal pengaduan tersebut berkaitan dengan fungsi Bank Kustodian, maka Manajer Investasi akan menyampaikannya kepada Bank Kustodian, dan Bank Kustodian wajib menyelesaikan pengaduan dengan mekanisme sebagaimana dimaksud dalam Bab Penyelesaian Pengaduan Pemegang Unit Penyertaan - Sub Bab Mekanisme Penyelesaian Pengaduan.

15.2. Mekanisme Penyelesaian Pengaduan

- i. Manajer Investasi akan melayani dan menyelesaikan adanya pengaduan Pemegang Unit Penyertaan.
- ii. Manajer Investasi akan segera menindaklanjuti dan menyelesaikan pengaduan Pemegang Unit Penyertaan paling lambat 20 (dua puluh) hari kerja setelah tanggal penerimaan pengaduan.
- iii. Manajer Investasi dapat memperpanjang jangka waktu sebagaimana dimaksud dalam butir ii di atas sesuai dengan syarat dan ketentuan yang diatur dalam SE OJK Tentang Pelayanan dan Penyelesaian Pengaduan Konsumen Pada Pelaku Usaha Jasa Keuangan.
- iv. Perpanjangan jangka waktu penyelesaian pengaduan sebagaimana dimaksud pada butir iii di atas akan diberitahukan secara tertulis kepada Pemegang Unit Penyertaan yang mengajukan pengaduan sebelum jangka waktu sebagaimana dimaksud pada butir ii berakhir.
- v. Manajer Investasi menyediakan informasi mengenai status pengaduan Pemegang Unit Penyertaan melalui berbagai sarana komunikasi yang disediakan oleh Manajer Investasi antara lain melalui website, surat, surat elektronik (e-mail) atau telepon
- vi. Otoritas Jasa Keuangan dapat meminta atau mengakses status perkembangan Penanganan Pengaduan yang disampaikan oleh Pemegang Unit Penyertaan kepada Manajer Investasi.

15.3. Penyelesaian Pengaduan

Manajer Investasi dapat melakukan penyelesaian pengaduan sesuai dengan ketentuan internal yang mengacu pada ketentuan-ketentuan sebagaimana diatur dalam SE OJK Tentang Pelayanan dan Penyelesaian Pengaduan Konsumen Pada Pelaku Usaha Jasa Keuangan.

15.4. Penyelesaian Pengaduan Melalui Penyelesaian Sengketa

Dalam hal tidak tercapai kesepakatan penyelesaian Pengaduan sebagaimana dimaksud pada Sub Bab Penyelesaian Pengaduan di atas, Pemegang Unit Penyertaan dan Manajer Investasi dapat melakukan Penyelesaian Sengketa sebagaimana diatur lebih lanjut pada Bab Penyelesaian Sengketa.

15.5. Pelaporan Penyelesaian Pengaduan

Manajer Investasi akan melaporkan secara berkala adanya pengaduan dan tindak lanjut pelayanan dan penyelesaian pengaduan kepada OJK sesuai dengan ketentuan-ketentuan sebagaimana diatur dalam SE OJK Tentang Pelayanan dan Penyelesaian Pengaduan Konsumen Pada Pelaku Usaha Jasa Keuangan.

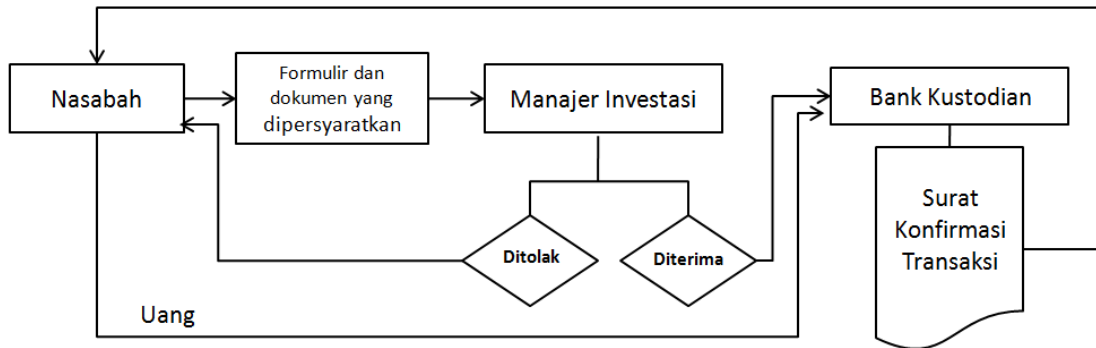
BAB XVI
PENYELESAIAN SENGKETA

- 16.1. Setiap perselisihan, pertentangan dan perbedaan pendapat termasuk pelaksanaannya termasuk tentang keabsahan Kontrak Investasi Kolektif MANDIRI KAPITAL SYARIAH (“Perselisihan”), sepanjang memungkinkan, diselesaikan secara damai antara Para Pihak dalam jangka waktu 60 (enam puluh) Hari Kalender (“Masa Tenggang”) sejak diterimanya oleh salah satu pihak pemberitahuan tertulis dari salah satu pihak mengenai adanya Perselisihan tersebut.
- 16.2. Dalam hal Perselisihan tersebut tidak dapat diselesaikan dengan cara damai dalam Masa Tenggang sebagaimana dimaksud dengan ketentuan tersebut di atas, maka syarat arbitrase berlaku dan Perselisihan tersebut akan diselesaikan secara tuntas melalui Badan Arbitrase Pasar Modal Indonesia (“BAPMI”) dengan menggunakan Peraturan dan Acara BAPMI dan tunduk pada Undang-Undang Nomor 30 Tahun 1999 (seribu sembilan ratus sembilan puluh sembilan) tentang Arbitrase dan Alternatif Penyelesaian Sengketa, berikut semua perubahannya.
- 16.3. Proses Arbitrase akan dilakukan dengan cara yang sesuai dengan peraturan perundang-undangan yang berlaku.
- 16.4. Tak satu Pihak pun berhak memulai atau mengadakan gugatan di Pengadilan atas masalah yang sedang dipersengketakan sampai masalah tersebut diputuskan oleh Majelis Arbitrase, kecuali untuk memberlakukan suatu ketetapan arbitrase yang diberikan sesuai dengan ketentuan dalam Kontrak.
- 16.5. Sambil menanti pengumuman putusan arbitrase, Para Pihak akan terus melaksanakan kewajibannya masing-masing berdasarkan Kontrak kecuali Kontrak telah diakhiri satu dan lain tanpa mengurangi kekuatan berlakunya penyelesaian dan penyesuaian perhitungan akhir berdasarkan putusan arbitrase.
- 16.6. Tidak satu Pihak pun ataupun dari arbiter diperbolehkan mengungkapkan adanya, isinya, atau hasil arbitrase berdasarkan perjanjian ini tanpa izin tertulis terlebih dahulu dari Pihak lainnya.
- 16.7. Ketentuan-ketentuan yang tercantum dalam Bab ini akan tetap berlaku sekalipun Kontrak diakhiri dan/atau berakhir.

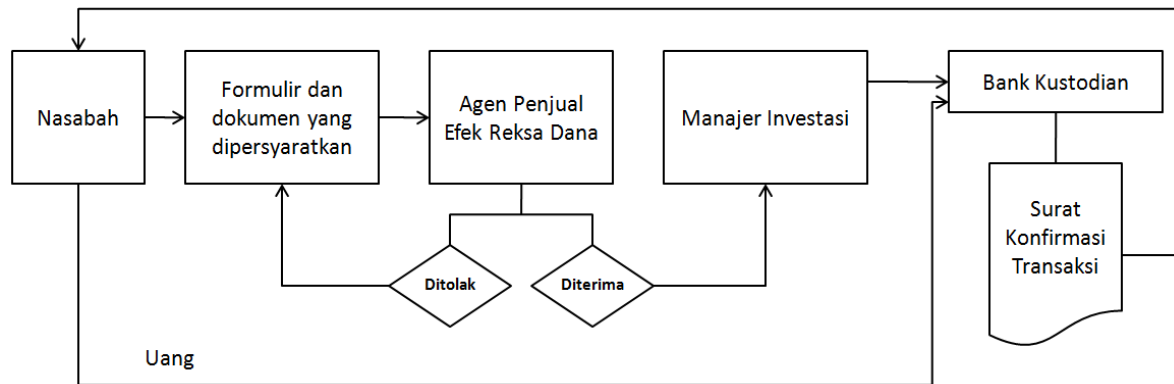
BAB XVII
SKEMA PEMBELIAN DAN PENJUALAN KEMBALI (PELUNASAN) UNIT PENYERTAAN
SERTA PENGALIHAN INVESTASI

17.1. SKEMA PEMBELIAN UNIT PENYERTAAN

Pembelian tanpa melalui Agen Penjual Reksa Dana

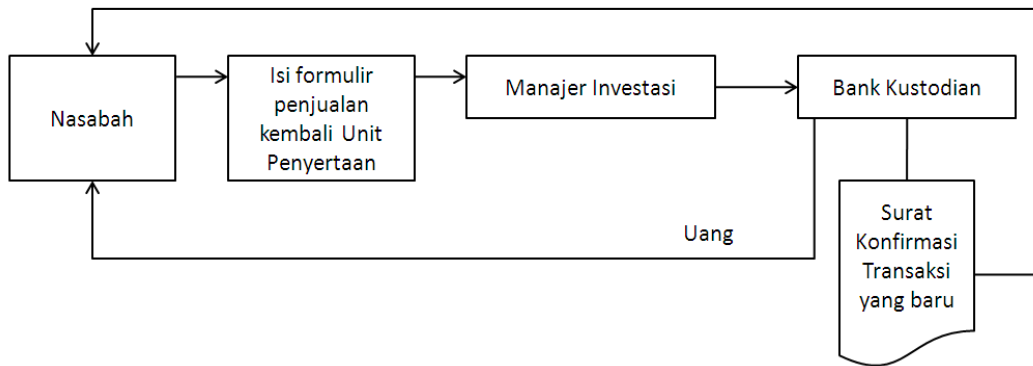


Pembelian melalui Agen Penjual Reksa Dana

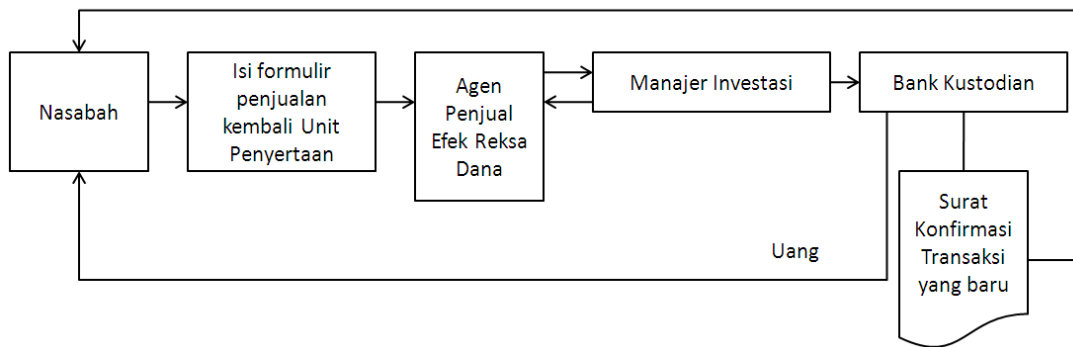


17.2. SKEMA PENJUALAN KEMBALI (PELUNASAN) UNIT PENYERTAAN

Penjualan Kembali tanpa melalui Agen Penjual Efek Reksa Dana

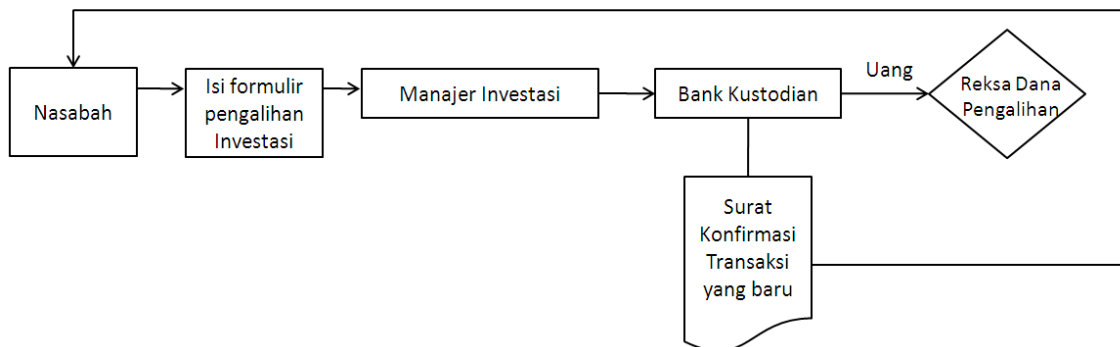


Penjualan Kembali melalui Agen Penjual Efek Reksa Dana

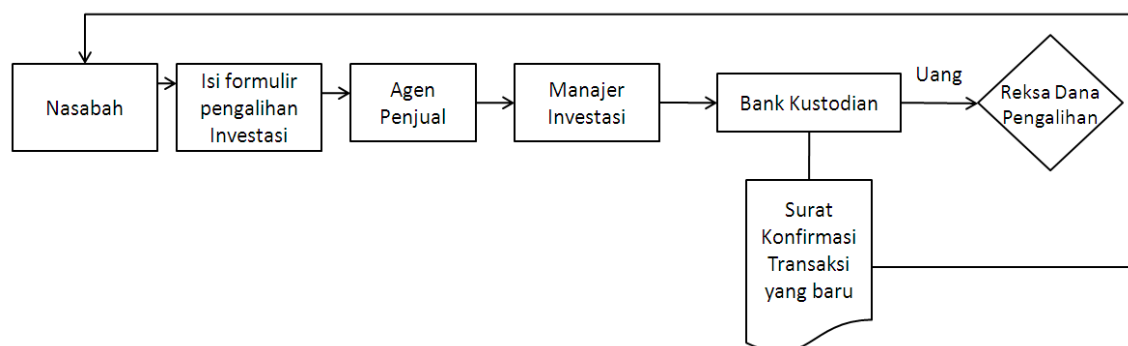


17.3. SKEMA PENGALIHAN INVESTASI

Pengalihan tanpa melalui Agen Penjual Efek Reksa Dana



Pengalihan melalui Agen Penjual Efek Reksa Dana



BAB XVIII

PENYEBARLUASAN PROSPEKTUS DAN FORMULIR-FORMULIR BERKAITAN DENGAN PEMBELIAN UNIT PENYERTAAN

- 18.1.** Informasi, Prospektus, Formulir Profil Calon Pemegang Unit Penyertaan dan Formulir Pemesanan Pembelian Unit Penyertaan MANDIRI KAPITAL SYARIAH (jika ada) dapat diperoleh di kantor Manajer Investasi serta Agen-Agen Penjual Efek Reksa Dana yang ditunjuk oleh Manajer Investasi (jika ada). Hubungi Manajer Investasi untuk keterangan lebih lanjut.
- 18.2.** Untuk menghindari keterlambatan dalam pengiriman Laporan Bulanan MANDIRI KAPITAL SYARIAH serta informasi lainnya mengenai investasi, Pemegang Unit Penyertaan diharapkan untuk memberitahu secepatnya mengenai perubahan alamat kepada Manajer Investasi atau Agen Penjual Efek Reksa Dana yang ditunjuk oleh Manajer Investasi (jika ada) di mana Pemegang Unit Penyertaan melakukan pembelian Unit Penyertaan.

Manajer Investasi
PT Mandiri Manajemen Investasi
Plaza Mandiri, lantai 29
Jln. Jend. Gatot Subroto Kav. 36-38
Jakarta 12190 - Indonesia
Telepon (021) 526 3505
Faksimili (021) 526 3506
Care Center (021) 527 3110
www.mandiri-investasi.co.id

Bank Kustodian
Citibank N.A., Indonesia
Plaza Bapindo, Citibank Tower, lantai 11
Jl. Jend. Sudirman Kav. 54-55
Jakarta 12190
Telepon : (021) 5290 8870
Faksimili : (021) 5290 8600

BAB XIX

UNIT KERJA CLIENT SERVICE

Dalam hal terjadinya keluhan, Pemegang Unit Penyertaan dapat mengajukan pengaduan atas produk dan/ atau layanan jasa Ke PT Mandiri Manajemen Investasi dengan menghubungi alamat tertera di bawah ini :

Unit Kerja Client Service
PT Mandiri Manajemen Investasi
Jl. Jenderal Gatot Subroto Kav 36-38
Jakarta Pusat
Telepon (021) 5273110 pada Hari Bursa pukul 09.00-12.00 dan 13.00-15.30 WIB
Surat Elektronik (e-mail): clientserviceteam@mandiri-investasi.co.id
Situs Web (Website): www.mandiri-investasi.co.id

Pemegang Unit Penyertaan wajib melengkapi persyaratan administrasi terlebih dulu guna mendapatkan pelayanan dan penyelesaian pengaduan, persyaratan dimaksud adalah :

- Kartu Identitas (KTP, NPWP)
- Materi Pengaduan

BAB XVIII
PENDAPAT AKUNTAN TENTANG LAPORAN KEUANGAN

(halaman ini sengaja dikosongkan)