

# PEMBAHARUAN PROSPEKTUS REKSA DANA MANDIRI INVESTA DANA PENDAPATAN OPTIMAL SERI 2

Tanggal Efektif: 2 November 2010

Tanggal Mulai Penawaran: 14 Desember 2010

OJK TIDAK MEMBERIKAN PERNYATAAN MENYETUJUI ATAU TIDAK MENYETUJUI EFEK INI, TIDAK JUGA MENYATAKAN KEBENARAN ATAU KECUKUPAN ISI PROSPEKTUS INI. SETIAP PERNYATAAN YANG BERTENTANGAN DENGAN HAL-HAL TERSEBUT ADALAH PERBUATAN MELANGGAR HUKUM.

REKSA DANA MANDIRI INVESTA DANA PENDAPATAN OPTIMAL SERI 2 (selanjutnya disebut “MANDIRI INVESTA DANA PENDAPATAN OPTIMAL SERI 2”) adalah Reksa Dana berbentuk Kontrak Investasi Kolektif berdasarkan Undang-Undang Nomor 8 tahun 1995 tentang Pasar Modal beserta peraturan pelaksanaannya.

MANDIRI INVESTA DANA PENDAPATAN OPTIMAL SERI 2 bertujuan untuk memperoleh tambahan nilai yang maksimal dalam jangka panjang melalui strategi perdagangan aktif di pasar modal dan di pasar uang, dengan memperhatikan tingkat risiko atas suatu jenis investasi.

MANDIRI INVESTA DANA PENDAPATAN OPTIMAL SERI 2 akan melakukan investasi minimum 80% (delapan puluh persen) dan maksimum 100% (seratus persen) pada Efek Bersifat Utang yang memiliki peringkat minimum BBB (*investment grade*) atau yang setara, yang dijual melalui Penawaran Umum dan/atau diperdagangkan di Bursa Efek Indonesia; minimum 0% (nol persen) dan maksimum 20% (dua puluh persen) pada Efek Bersifat Ekuitas yang dijual melalui Penawaran Umum dan/atau diperdagangkan di Bursa Efek Indonesia; serta minimum 0% (nol persen) dan maksimum 20% (dua puluh persen) pada instrumen pasar uang dalam negeri yang mempunyai jatuh tempo kurang dari satu tahun dan/atau kas dan/atau setara kas, yang diterbitkan sesuai dengan peraturan perundang-undangan yang berlaku di Indonesia.

## PENAWARAN UMUM

PT Mandiri Manajemen Investasi sebagai Manajer Investasi melakukan Penawaran Umum atas Unit Penyertaan MANDIRI INVESTA DANA PENDAPATAN OPTIMAL SERI 2 secara terus menerus sampai dengan jumlah 1.000.000.000 (satu miliar) Unit Penyertaan.

Setiap Unit Penyertaan MANDIRI INVESTA DANA PENDAPATAN OPTIMAL SERI 2 ditawarkan dengan harga sama dengan Nilai Aktiva Bersih awal yaitu sebesar Rp. 1.000,- (seribu Rupiah) pada hari pertama penawaran. Selanjutnya harga pembelian setiap Unit Penyertaan MANDIRI INVESTA DANA PENDAPATAN OPTIMAL SERI 2 ditetapkan berdasarkan Nilai Aktiva Bersih per Unit Penyertaan MANDIRI INVESTA DANA PENDAPATAN OPTIMAL SERI 2 pada akhir Hari Bursa yang bersangkutan.

Pemegang Unit Penyertaan MANDIRI INVESTA DANA PENDAPATAN OPTIMAL SERI 2 dikenakan biaya pembelian Unit Penyertaan (*subscription fee*) maksimum sebesar 1% (satu persen) dari nilai transaksi pembelian Unit Penyertaan, biaya penjualan kembali (*redemption fee*) maksimum sebesar 1% (satu persen) dari nilai transaksi penjualan kembali Unit Penyertaan untuk periode kepemilikan Unit Penyertaan sampai dengan 1 tahun dan sebesar 0% (nol persen) untuk periode kepemilikan Unit Penyertaan lebih dari 1 (satu) tahun, serta biaya pengalihan investasi antar Reksa Dana (*switching fee*) yang dikelola oleh Manajer Investasi kecuali Reksa Dana Pasar Uang dan Reksa Dana Terproteksi maksimum 1% (satu persen) dari nilai transaksi pengalihan investasi. Biaya pembelian dan penjualan kembali Unit Penyertaan serta pengalihan investasi tersebut merupakan pendapatan bagi Manajer Investasi. Uraian lengkap mengenai biaya dan imbalan jasa dapat dilihat pada Bab IX tentang Alokasi Biaya dan Imbalan Jasa.



### MANAJER INVESTASI

PT Mandiri Manajemen Investasi  
Plaza Mandiri, lantai 29  
Jl. Jend. Gatot Subroto Kav. 36-38  
Jakarta 12190 - Indonesia  
Telepon : (021) 526 3505  
Faksimili : (021) 526 3506  
Care Center : (021) 527 3110  
Website : [www.mandiri-investasi.co.id](http://www.mandiri-investasi.co.id)



### BANK KUSTODIAN

The Hongkong and Shanghai Banking  
Corporation Limited, Cabang Jakarta (“HSBC”)  
HSBC Securities Services  
Gedung Menara Mulia, Lantai 25  
Jl. Jend. Gatot Subroto Kav. 9 - 11  
Jakarta 12930  
Telp. : (021) 5291 4901  
Fax. : (021) 2922 9696 / 2922 9697

SEBELUM MEMUTUSKAN UNTUK MEMBELI UNIT PENYERTAAN REKSA DANA INI ANDA HARUS TERLEBIH DAHULU MEMPELAJARI ISI PROSPEKTUS INI KHUSUSNYA PADA BAGIAN MANAJER INVESTASI (BAB III), TUJUAN INVESTASI, KEBIJAKAN INVESTASI DAN KEBIJAKAN PEMBAGIAN HASIL INVESTASI (BAB V) DAN FAKTOR-FAKTOR RISIKO YANG UTAMA (BAB VIII).

MANAJER INVESTASI TELAH MEMPEROLEH IZIN SEBAGAI MANAJER INVESTASI DI PASAR MODAL DARI OTORITAS PASAR MODAL DAN DALAM MELAKUKAN KEGIATAN USAHANYA MANAJER INVESTASI DIAWASI OLEH OTORITAS JASA KEUANGAN.

Prospektus ini diterbitkan di Jakarta pada tanggal [ TBA ]

**BERLAKUNYA UNDANG-UNDANG NOMOR 21 TAHUN 2011**  
**TENTANG OTORITAS JASA KEUANGAN**  
**(“UNDANG-UNDANG OJK”)**

Dengan berlakunya Undang-undang OJK, sejak tanggal 31 Desember 2012 fungsi, tugas dan wewenang pengaturan kegiatan jasa keuangan di sektor Pasar Modal telah beralih dari BAPEPAM & LK kepada Otoritas Jasa Keuangan, sehingga semua rujukan dan atau kewajiban yang harus dipenuhi kepada dan atau dirujuk kepada kewenangan BAPEPAM & LK dalam peraturan perundang-undangan yang berlaku, menjadi kepada Otoritas Jasa Keuangan.

**UNTUK DIPERHATIKAN**

MANDIRI INVESTA DANA PENDAPATAN OPTIMAL SERI 2 tidak termasuk produk investasi dengan penjaminan. Sebelum membeli Unit Penyertaan MANDIRI INVESTA DANA PENDAPATAN OPTIMAL SERI 2, calon Pemegang Unit Penyertaan harus terlebih dahulu mempelajari dan memahami Prospektus dan dokumen penawaran lainnya. Isi dari Prospektus dan dokumen penawaran lainnya bukanlah suatu saran baik dari sisi bisnis, hukum, maupun perpajakan. Oleh karena itu, calon Pemegang Unit Penyertaan disarankan untuk meminta pertimbangan atau nasihat dari pihak-pihak yang kompeten sehubungan dengan investasi dalam MANDIRI INVESTA DANA PENDAPATAN OPTIMAL SERI 2. Calon Pemegang Unit Penyertaan harus menyadari bahwa terdapat kemungkinan Pemegang Unit Penyertaan MANDIRI INVESTA DANA PENDAPATAN OPTIMAL SERI 2 akan menanggung risiko sehubungan dengan Unit Penyertaan MANDIRI INVESTA DANA PENDAPATAN OPTIMAL SERI 2 yang dipegangnya. Sehubungan dengan kemungkinan adanya risiko tersebut, apabila dianggap perlu calon Pemegang Unit Penyertaan dapat meminta pendapat dari pihak-pihak yang berkompeten atas aspek bisnis, hukum, keuangan, perpajakan, maupun aspek lain yang relevan.

PT Mandiri Manajemen Investasi (“Manajer Investasi”) merupakan bagian dari PT Bank Mandiri (Persero) Tbk Group (“Mandiri Group”) yang mempunyai kantor dan kegiatan usaha di berbagai yurisdiksi. Dalam menjalankan kegiatan usahanya setiap kantor Mandiri Group akan selalu mentaati ketentuan peraturan yang berlaku di masing-masing yurisdiksi di mana kantor-kantor dari Mandiri Group tersebut berada. Peraturan perundang-undangan yang berlaku di setiap yurisdiksi dapat berbeda dan dapat pula saling terkait antar yurisdiksi, baik dikarenakan adanya kerja sama antar yurisdiksi maupun penerapan asas timbal balik (reciprocal) antara yurisdiksi yang bersangkutan, seperti namun tidak terbatas peraturan perundang-undangan mengenai anti pencucian uang, anti terorisme maupun perpajakan, yang keberlakuannya mungkin mengharuskan setiap kantor Mandiri Group untuk dapat berbagi informasi termasuk pelaporan dan pemotongan pajak yang terutang oleh calon pemodal yang akan dilakukan oleh Manajer Investasi dari waktu ke waktu kepada otoritas dari yurisdiksi setempat atau untuk kepentingan masing-masing otoritas yang bekerja sama atau menerapkan asas timbal balik (reciprocal) tersebut. Manajer Investasi akan selalu menjaga kerahasiaan data nasabah dan wajib memenuhi ketentuan kerahasiaan nasabah yang berlaku di Indonesia. Dalam hal Manajer Investasi diwajibkan untuk memberikan data nasabah, data nasabah hanya akan disampaikan secara terbatas untuk data yang diminta oleh otoritas yang berwenang sesuai dengan ketentuan yang berlaku.

Investasi melalui reksa dana mengandung risiko. Calon pemodal wajib membaca dan memahami prospektus sebelum memutuskan untuk berinvestasi melalui reksa dana. Kinerja masa lalu tidak mencerminkan kinerja masa datang. Reksa dana bukan merupakan produk perbankan dan reksa dana tidak dijamin oleh pihak manapun. PT Mandiri Manajemen Investasi terdaftar dan diawasi oleh Otoritas Jasa Keuangan, dan setiap

penawaran produk dilakukan oleh petugas yang telah terdaftar dan diawasi oleh Otoritas Jasa Keuangan.

# DAFTAR ISI

	HAL
BAB I. ISTILAH DAN DEFINISI .....	1
BAB II. KETERANGAN MENGENAI MANDIRI INVESTA DANA PENDAPATAN OPTIMAL SERI 2 .....	7
BAB III. MANAJER INVESTASI .....	12
BAB IV. BANK KUSTODIAN .....	16
BAB V. TUJUAN INVESTASI, KEBIJAKAN INVESTASI DAN KEBIJAKAN PEMBAGIAN HASIL INVESTASI.....	17
BAB VI. METODE PENGHITUNGAN NILAI PASAR WAJAR DARI EFEK DALAM PORTOFOLIO MANDIRI INVESTA DANA PENDAPATAN OPTIMAL 2 .....	20
BAB VII. PERPAJAKAN .....	22
BAB VIII. MANFAAT INVESTASI DAN FAKTOR-FAKTOR RISIKO YANG UTAMA .....	24
BAB IX. ALOKASI BIAYA DAN IMBALAN JASA .....	26
BAB X. HAK-HAK PEMEGANG UNIT PENYERTAAN .....	29
BAB XI. PEMBUBARAN DAN LIKUIDASI .....	31
BAB XII. PERSYARATAN DAN TATA CARA PEMBELIAN UNIT PENYERTAAN .....	35
BAB XIII. PERSYARATAN DAN TATA CARA PENJUALAN KEMBALI (PELUNASAN) UNIT PENYERTAAN .....	38
BAB XIV. PERSYARATAN DAN TATA CARA PENGALIHAN INVESTASI	41
BAB XV. PENYELESAIAN PENGADUAN PEMEGANG UNIT PENYERTAAN.....	43
BAB XVI. PENYELESAIAN SENGKETA.....	45
BAB XVII. SKEMA PEMBELIAN DAN PENJUALAN KEMBALI (PELUNASAN) UNIT PENYERTAAN SERTA PENGALIHAN INVESTASI UNIT PENYERTAAN MANDIRI INVESTA DANA PENDAPATAN OPTIMAL SERI 2 .....	46
BAB XVIII. PENYEBARLUASAN PROSPEKTUS DAN FORMULIR- FORMULIR BERKAITAN DENGAN PEMBELIAN UNIT PENYERTAAN .....	48
BAB XIX. UNIT KERJA CLIENT SERVICE.....	49
BAB XX. PENDAPAT AKUNTAN TENTANG LAPORAN KEUANGAN...	50



# **BAB I**

## **ISTILAH DAN DEFINISI**

### **1.1. AFILIASI**

Afiliasi adalah:

- a. Hubungan keluarga karena perkawinan dan keturunan sampai derajat kedua, baik secara horisontal maupun vertikal;
- b. Hubungan antara satu pihak dengan pegawai, Direktur, atau Komisaris dari pihak tersebut;
- c. Hubungan antara 2 (dua) perusahaan dimana terdapat satu atau lebih anggota Direksi atau Komisaris yang sama;
- d. Hubungan antara perusahaan dengan suatu pihak, baik langsung maupun tidak langsung, mengendalikan atau dikendalikan oleh perusahaan tersebut;
- e. Hubungan antara 2 (dua) perusahaan yang dikendalikan baik langsung maupun tidak langsung oleh pihak yang sama; atau
- f. Hubungan antara perusahaan dan pemegang saham utama.

### **1.2. BANK KUSTODIAN**

Bank Kustodian adalah Bank Umum yang telah mendapat persetujuan OJK untuk menyelenggarakan kegiatan usaha sebagai Kustodian, yaitu memberikan jasa penitipan Efek (termasuk Penitipan Kolektif atas Efek yang dimiliki bersama oleh lebih dari satu Pihak yang kepentingannya diwakili oleh Kustodian) dan harta lain yang berkaitan dengan Efek serta jasa lain, termasuk menerima dividen, bunga, dan hak-hak lain, menyelesaikan transaksi Efek, dan mewakili pemegang rekening yang menjadi nasabahnya.

### **1.3. BADAN PENGAWAS PASAR MODAL DAN LEMBAGA KEUANGAN (“BAPEPAM & LK”)**

BAPEPAM & LK adalah lembaga yang melakukan pembinaan, pengaturan, dan pengawasan sehari-hari kegiatan Pasar Modal sebagaimana dimaksud dalam Undang-undang Pasar Modal.

Sesuai Undang-Undang OJK, sejak tanggal 31 Desember 2012, fungsi, tugas dan wewenang pengaturan kegiatan jasa keuangan di sektor Pasar Modal beralih dari BAPEPAM & LK ke Otoritas Jasa Keuangan.

### **1.4. BUKTI KEPEMILIKAN UNIT PENYERTAAN**

Bukti kepemilikan Unit Penyertaan adalah Surat Konfirmasi Transaksi Unit Penyertaan.

### **1.5. EFEK**

Efek adalah surat berharga.

Sesuai dengan Peraturan BAPEPAM & LK Nomor IV.B.1, Lampiran Keputusan Ketua BAPEPAM & LK Nomor Kep-176/BL/2008 tanggal 14 Mei 2008 tentang Pedoman Pengelolaan Reksa Dana berbentuk Kontrak Investasi Kolektif, Reksa Dana berbentuk Kontrak Investasi Kolektif hanya dapat melakukan pembelian dan penjualan atas:

- a. Efek yang telah dijual dalam Penawaran Umum dan/atau diperdagangkan di Bursa Efek baik di dalam maupun di luar negeri;
- b. Efek Bersifat Utang seperti surat berharga komersial (*commercial paper*) dan Efek Beragun Aset yang sudah mendapat peringkat dari perusahaan pemeringkat Efek, Surat Utang Negara, dan/atau Efek Bersifat Utang yang diterbitkan oleh lembaga internasional dimana Pemerintah Indonesia menjadi salah satu anggotanya;
- c. Instrumen pasar uang dalam negeri yang mempunyai jatuh tempo kurang dari 1 (satu) tahun, meliputi Sertifikat Bank Indonesia, Surat Berharga Pasar Uang, Surat Pengakuan Utang, dan Sertifikat Deposito, baik dalam Rupiah maupun dalam mata uang asing; dan/atau;
- d. Surat berharga komersial dalam negeri yang jatuh temponya di bawah 3 (tiga) tahun dan telah diperingkat oleh perusahaan pemeringkat Efek.

#### **1.6. EFEKTIF**

Efektif adalah terpenuhinya seluruh tata cara dan persyaratan Pernyataan Pendaftaran Dalam Rangka Penawaran Umum Reksa Dana Berbentuk Kontrak Investasi Kolektif yang ditetapkan dalam Undang-undang Pasar Modal dan Peraturan BAPEPAM & LK Nomor IX.C.5 Lampiran Keputusan Ketua BAPEPAM & LK Nomor Kep-430/BL/2007 tanggal 19 Desember 2007, Tentang Pernyataan Pendaftaran Dalam Rangka Penawaran Umum Reksa Dana berbentuk Kontrak Investasi Kolektif (“Peraturan BAPEPAM & LK Nomor IX.C.5”). Surat pernyataan efektif Pernyataan Pendaftaran Dalam Rangka Penawaran Umum Reksa Dana Berbentuk Kontrak Investasi Kolektif akan dikeluarkan oleh OJK.

#### **1.7. FORMULIR PEMBUKAAN REKENING**

Formulir pembukaan rekening adalah formulir asli yang harus diisi dan ditandatangani oleh calon pembeli sebelum membeli Unit Penyertaan MANDIRI INVESTA DANA PENDAPATAN OPTIMAL SERI 2 yang pertama kali.

#### **1.8. FORMULIR PEMESANAN PEMBELIAN UNIT PENYERTAAN**

Formulir Pemesanan Pembelian Unit Penyertaan adalah formulir asli yang dipakai oleh calon pembeli untuk membeli Unit Penyertaan yang diisi, ditandatangani dan diajukan oleh calon pembeli kepada Manajer Investasi.

#### **1.9. FORMULIR PENJUALAN KEMBALI UNIT PENYERTAAN**

Formulir Penjualan Kembali Unit Penyertaan adalah formulir asli yang dipakai oleh Pemegang Unit Penyertaan untuk menjual kembali Unit Penyertaan yang dimilikinya yang diisi, ditandatangani dan diajukan oleh Pemegang Unit Penyertaan kepada Manajer Investasi.

#### **1.10. FORMULIR PROFIL CALON PEMEGANG UNIT PENYERTAAN**

Formulir Profil Calon Pemegang Unit Penyertaan adalah formulir yang diperlukan dalam rangka penerapan Prinsip Mengenal Nasabah, yang harus diisi oleh Pemegang Unit Penyertaan.

Formulir Profil Calon Pemegang Unit Penyertaan berisikan data dan informasi mengenai profil risiko Pemegang Unit Penyertaan MANDIRI



INVESTA DANA PENDAPATAN OPTIMAL SERI 2 sebelum melakukan pembelian Unit Penyertaan MANDIRI INVESTA DANA PENDAPATAN OPTIMAL SERI 2 yang pertama kali melalui Manajer Investasi atau Agen Penjual Efek Reksa Dana yang ditunjuk oleh Manajer Investasi.

#### **1.11. FORMULIR PENGALIHAN INVESTASI**

Adalah formulir asli yang dipakai oleh Pemegang Unit Penyertaan untuk mengalihkan investasi yang dimilikinya dalam MANDIRI INVESTA DANA PENDAPATAN OPTIMAL SERI 2 ke Reksa Dana lain yang dikelola oleh Manajer Investasi kecuali Reksa Dana Pasar Uang dan Reksa Dana Terproteksi, yang diisi, ditandatangani dan diajukan oleh Pemegang Unit Penyertaan kepada Manajer Investasi.

#### **1.12. HARI BURSA**

Hari Bursa adalah setiap hari diselenggarakannya perdagangan efek di Bursa Efek, yaitu hari Senin sampai dengan hari Jumat, kecuali hari tersebut merupakan hari libur nasional atau dinyatakan sebagai hari libur oleh Bursa Efek.

#### **1.13. HARI KERJA**

Hari Kerja adalah hari Senin sampai dengan hari Jumat, kecuali hari libur nasional yang ditetapkan oleh Pemerintah Republik Indonesia.

#### **1.14. KETENTUAN KERAHASIAAN DAN KEAMANAN DATA DAN/ ATAU INFORMASI PRIBADI KONSUMEN**

Ketentuan Kerahasiaan Dan Keamanan Data Dan/Atau Informasi Pribadi Konsumen adalah ketentuan-ketentuan mengenai kerahasiaan dan keamanan data dan/atau informasi pribadi konsumen sebagaimana diatur dalam POJK tentang Perlindungan Konsumen dan Surat Edaran Otoritas Jasa Keuangan Nomor: 14/SEOJK.07/2014 tanggal 20 Agustus 2014, tentang Kerahasiaan Dan Keamanan Data Dan/Atau Informasi Pribadi Konsumen, beserta penjelasannya, dan perubahan-perubahannya dan penggantinya yang mungkin ada dikemudian hari.

#### **1.15. KONTRAK INVESTASI KOLEKTIF**

Kontrak Investasi Kolektif adalah kontrak antara Manajer Investasi dan Bank Kustodian yang mengikat Pemegang Unit Penyertaan, dimana Manajer Investasi diberi wewenang untuk mengelola portofolio investasi kolektif dan Bank Kustodian diberi wewenang untuk melaksanakan penitipan kolektif.

#### **1.16. LAPORAN BULANAN**

Laporan Bulanan adalah laporan yang akan diterbitkan dan disampaikan oleh Bank Kustodian kepada Pemegang Unit Penyertaan selambat-lambatnya pada hari ke-12 (kedua belas) bulan berikut yang memuat sekurang-kurangnya (a) nama, alamat, judul akun, dan nomor akun dari Pemegang Unit Penyertaan, (b) Nilai Aktiva Bersih per Unit Penyertaan pada akhir bulan, (c) Jumlah Unit Penyertaan yang dimiliki oleh Pemegang Unit Penyertaan, (d) Total nilai Unit Penyertaan yang dimiliki oleh Pemegang Unit Penyertaan, (e) tanggal setiap pembagian uang tunai (jika ada), (f)

rincian dari portofolio yang dimiliki dan (g) Informasi bahwa tidak terdapat mutasi (pembelian dan/atau penjualan kembali) atas Unit Penyertaan yang dimiliki oleh Pemegang Unit Penyertaan pada bulan sebelumnya. Apabila pada bulan sebelumnya terdapat mutasi (pembelian dan/atau penjualan kembali) atas jumlah Unit Penyertaan yang dimiliki oleh Pemegang Unit Penyertaan, maka Laporan Bulanan akan memuat tambahan informasi mengenai (a) jumlah Unit Penyertaan yang dimiliki pada awal periode, (b) tanggal, Nilai Aktiva Bersih dan jumlah Unit Penyertaan yang dibeli atau dijual kembali (dilunasi) pada setiap transaksi selama periode dan (c) rincian status pajak dari penghasilan yang diperoleh Pemegang Unit Penyertaan selama periode tertentu dengan tetap memperhatikan kategori penghasilan dan beban (jika ada) sebagaimana dimaksud dalam Peraturan BAPEPAM Nomor X.D.1 yang merupakan Lampiran Keputusan Ketua BAPEPAM Nomor Kep-06/PM/2004 tanggal 9 Februari 2004 tentang Laporan Reksa Dana (“Peraturan BAPEPAM Nomor X.D.1”).

#### **1.17. MANAJER INVESTASI**

Manajer Investasi adalah Pihak yang kegiatan usahanya mengelola Portofolio Efek untuk para nasabahnya atau mengelola portofolio investasi kolektif untuk sekelompok nasabah.

#### **1.18. NASABAH**

Nasabah adalah pihak yang menggunakan jasa Penyedia Jasa Keuangan di Sektor Pasar Modal dalam rangka kegiatan investasi di Pasar Modal baik diikuti dengan atau tanpa melalui pembukaan rekening Efek sebagaimana dimaksud dalam POJK tentang Prinsip Mengenal Nasabah. Dalam Prospektus ini istilah Nasabah sesuai konteksnya berarti calon Pemegang Unit Penyertaan dan Pemegang Unit Penyertaan.

#### **1.19. NILAI AKTIVA BERSIH (NAB)**

NAB adalah nilai pasar yang wajar dari suatu Efek dan kekayaan lain dari Reksa Dana dikurangi seluruh kewajibannya.

Metode Penghitungan NAB Reksa Dana harus dilakukan sesuai dengan Peraturan BAPEPAM Nomor IV.C.2 yang merupakan Lampiran Keputusan Ketua BAPEPAM & LK Nomor Kep-402/BL/2008 tanggal 9 Oktober 2008 tentang Nilai Pasar Wajar Dari Efek Dalam Portofolio Reksa Dana (“Peraturan BAPEPAM & LK Nomor IV.C.2”), dimana perhitungan NAB menggunakan nilai pasar wajar yang ditentukan oleh Manajer Investasi.

NAB Reksa Dana dihitung dan diumumkan setiap Hari Bursa.

#### **1.20. OTORITAS JASA KEUANGAN (“OJK”)**

OJK adalah lembaga yang independen dan bebas dari campur tangan pihak lain, yang mempunyai fungsi, tugas, dan wewenang pengaturan, pengawasan, pemeriksaan, dan penyidikan sebagaimana dimaksud dalam Undang-undang Nomor 21 Tahun 2011 tentang OJK (“Undang-Undang OJK”).

Sesuai Undang-undang OJK, sejak tanggal 31 Desember 2012, fungsi, tugas dan wewenang pengaturan kegiatan jasa keuangan di sektor Pasar Modal beralih dari BAPEPAM & LK ke OJK.

### **1.21. PENAWARAN UMUM**

Penawaran Umum adalah kegiatan penawaran Unit Penyertaan MANDIRI INVESTA DANA PENDAPATAN OPTIMAL SERI 2 yang dilakukan oleh Manajer Investasi untuk menjual Unit Penyertaan kepada masyarakat berdasarkan tata cara yang diatur dalam Undang-undang Pasar Modal beserta peraturan pelaksanaannya dan Kontrak Investasi Kolektif.

### **1.22. PERATURAN OJK (POJK) TENTANG PERLINDUNGAN KONSUMEN**

POJK Tentang Perlindungan Konsumen adalah Peraturan Otoritas Jasa Keuangan Nomor: 1/POJK.07/2013 tanggal 26 Juli 2013 tentang Perlindungan Konsumen Sektor Jasa Keuangan, beserta penjelasannya, dan perubahan-perubahannya dan penggantinya yang mungkin ada dikemudian hari

### **1.23. PERATURAN OJK (POJK) TENTANG PRINSIP MENGENAL NASABAH**

POJK Tentang Prinsip Mengenal Nasabah adalah Peraturan Otoritas Jasa Keuangan Nomor: 22/POJK.04/2014 tanggal 18 November 2014 tentang Prinsip Mengenal Nasabah Oleh Penyedia Jasa Keuangan Di Sektor Pasar Modal beserta penjelasannya, dan perubahan-perubahannya dan penggantinya yang mungkin ada dikemudian hari.

### **1.24. PERNYATAAN PENDAFTARAN**

Pernyataan Pendaftaran adalah dokumen yang wajib disampaikan oleh Manajer Investasi kepada OJK dalam rangka Penawaran Umum Reksa Dana Berbentuk Kontrak Investasi Kolektif yang ditetapkan dalam Undang-undang Pasar Modal dan Peraturan BAPEPAM Nomor IX.C.5.

### **1.25. PORTOFOLIO EFEK**

Portofolio Efek adalah kumpulan Efek yang merupakan kekayaan MANDIRI INVESTA DANA PENDAPATAN OPTIMAL SERI 2.

### **1.26. PRINSIP MENGENAL NASABAH**

Prinsip Mengenal Nasabah adalah prinsip yang diterapkan Penyedia Jasa Keuangan di Sektor Pasar Modal untuk:

- a. Mengetahui latar belakang dan identitas Nasabah;
- b. Memantau rekening Efek dan transaksi Nasabah; dan

Melaporkan Transaksi Keuangan Mencurigakan dan transaksi keuangan yang dilakukan secara tunai, sebagaimana diatur dalam POJK tentang Prinsip Mengenal Nasabah.

### **1.27. PROSPEKTUS**

Prospektus adalah setiap pernyataan yang dicetak atau informasi tertulis yang digunakan untuk Penawaran Umum Reksa Dana dengan tujuan pemodal membeli Unit Penyertaan Reksa Dana, kecuali pernyataan atau informasi yang berdasarkan peraturan OJK yang dinyatakan bukan sebagai Prospektus.

### **1.28. REKSA DANA**

Reksa Dana adalah wadah yang dipergunakan untuk menghimpun dana dari masyarakat pemodal untuk selanjutnya diinvestasikan dalam Portofolio Efek oleh Manajer Investasi. Sesuai Undang-undang Pasar Modal, Reksa Dana dapat berbentuk: (i) Perseroan Tertutup atau Terbuka; atau (ii) Kontrak Investasi Kolektif. Bentuk hukum Reksa Dana yang ditawarkan dalam Prospektus ini adalah Kontrak Investasi Kolektif.

### **1.29. SURAT EDARAN OJK (SE OJK) TENTANG PELAYANAN DAN PENYELESAIAN PENGADUAN KONSUMEN**

SE OJK Tentang Pelayanan dan Penyelesaian Pengaduan Konsumen Pada Pelaku Usaha Jasa Keuangan adalah Surat Edaran Otoritas Jasa Keuangan Nomor: 2/POJK.07/2014 tanggal 14 Februari 2014 tentang Pelayanan Dan Penyelesaian Pengaduan Konsumen Pada Pelaku Usaha Jasa Keuangan, beserta penjelasannya, dan perubahan-perubahannya dan penggantinya yang mungkin ada dikemudian hari.

### **1.30. SURAT KONFIRMASI TRANSAKSI UNIT PENYERTAAN**

Surat Konfirmasi Transaksi Unit Penyertaan adalah surat konfirmasi yang mengkonfirmasi instruksi pembelian dan/atau penjualan kembali Unit Penyertaan dan/atau pengalihan investasi oleh Pemegang Unit Penyertaan dan menunjukkan jumlah Unit Penyertaan yang dimiliki oleh Pemegang Unit Penyertaan dan berlaku sebagai bukti kepemilikan Unit Penyertaan MANDIRI INVESTA DANA PENDAPATAN OPTIMAL SERI 2. Surat Konfirmasi Transaksi Unit Penyertaan akan diterbitkan oleh Bank Kustodian dan dikirimkan paling lambat 7 (tujuh) Hari Bursa setelah:

- (i) aplikasi pembelian Unit Penyertaan MANDIRI INVESTA DANA PENDAPATAN OPTIMAL SERI 2 dari Pemegang Unit Penyertaan telah lengkap dan diterima dengan baik oleh Manajer Investasi dan pembayaran diterima dengan baik oleh Bank Kustodian (*in good fund and in complete application*);
- (ii) aplikasi penjualan kembali Unit Penyertaan MANDIRI INVESTA DANA PENDAPATAN OPTIMAL SERI 2 dari Pemegang Unit Penyertaan telah lengkap dan diterima dengan baik (*in complete application*) oleh Manajer Investasi;
- (iii) aplikasi pengalihan investasi dari Pemegang Unit Penyertaan telah lengkap dan diterima dengan baik (*in complete application*) oleh Manajer Investasi.

### **1.31. UNDANG-UNDANG PASAR MODAL**

Undang-undang Pasar Modal adalah Undang-undang Republik Indonesia Nomor 8 tahun 1995 tentang Pasar Modal.

### **1.32. UNIT PENYERTAAN**

Unit Penyertaan adalah satuan ukuran yang menunjukkan bagian kepentingan setiap pihak dalam portofolio investasi kolektif.

## **BAB II**

### **KETERANGAN MENGENAI MANDIRI INVESTA DANA PENDAPATAN OPTIMAL SERI 2**

#### **2.1. PEMBENTUKAN MANDIRI INVESTA DANA PENDAPATAN OPTIMAL SERI 2**

MANDIRI INVESTA DANA PENDAPATAN OPTIMAL SERI 2 adalah Reksa Dana berbentuk Kontrak Investasi Kolektif sebagaimana termaktub dalam akta Nomor 28 tanggal 21 Oktober 2010 dibuat di hadapan Khairina SH., Notaris di Jakarta, antara PT Mandiri Manajemen Investasi sebagai Manajer Investasi dengan Citibank NA, Indonesia sebagai Bank Kustodian.

#### **2.2. PENAWARAN UMUM**

PT Mandiri Manajemen Investasi sebagai Manajer Investasi melakukan Penawaran Umum atas Unit Penyertaan MANDIRI INVESTA DANA PENDAPATAN OPTIMAL SERI 2 secara terus menerus sampai dengan jumlah 1.000.000.000 (satu miliar) Unit Penyertaan.

Setiap Unit Penyertaan MANDIRI INVESTA DANA PENDAPATAN OPTIMAL SERI 2 ditawarkan dengan harga sama dengan Nilai Aktiva Bersih awal yaitu sebesar Rp. 1.000,- (seribu Rupiah) pada hari pertama penawaran. Selanjutnya harga pembelian setiap Unit Penyertaan MANDIRI INVESTA DANA PENDAPATAN OPTIMAL SERI 2 ditetapkan berdasarkan Nilai Aktiva Bersih MANDIRI INVESTA DANA PENDAPATAN OPTIMAL SERI 2 pada akhir Hari Bursa yang bersangkutan.

Manajer Investasi dapat menambah jumlah Unit Penyertaan dengan melakukan perubahan Kontrak Investasi Kolektif sesuai dengan ketentuan perundang-undangan yang berlaku.

#### **2.3. PENEMPATAN DANA AWAL**

Tidak ada penempatan dana awal.

#### **2.4. PENGELOLA MANDIRI INVESTA DANA PENDAPATAN OPTIMAL SERI 2**

PT Mandiri Manajemen Investasi sebagai Manajer Investasi didukung oleh tenaga profesional yang terdiri dari Komite Investasi dan Tim Pengelola Investasi.

##### **a. Komite Investasi**

Ketua : Muhammad Hanif  
Anggota : Ferry Indra Zen  
Anggota : Endang Astharanti

##### **Muhammad Hanif**

Muhammad Hanif bergabung dengan PT Mandiri Manajemen Investasi pada bulan Juli 2012 sebagai Senior Executive Vice President dan kemudian menjabat sebagai Direktur Utama sejak bulan Desember 2012. Beliau mengawali karirnya di bidang keuangan sejak tahun 1988

dengan bergabung di Bank Niaga dan mengepalai beberapa bagian atau departemen dalam kurun waktu 8 tahun. Pada tahun 1996 beliau bergabung dengan PT Danareksa Investment Management yang diawali sebagai *relationship manager* untuk nasabah-nasabah institusi dan diakhiri sebagai Direktur Utama pada tahun 2005. Sejak tahun 2005 hingga 2010, Muhammad Hanif ditugaskan oleh Menteri Negara BUMN sebagai anggota Direksi PT Danareksa (Persero). Dalam kurun waktu tersebut dia menjabat pula sebagai anggota Komisaris (2005-2007) dan Komisaris Utama (2007-2010) di PT Danareksa Investment Management. Setelah selesai masa jabatannya di PT Danareksa (Persero) Muhammad Hanif menjalankan usaha yang bergerak di bidang pengelolaan investasi sektor riil (dikenal dengan istilah *private equity firm*) sampai dengan pertengahan tahun 2012. Muhammad Hanif adalah lulusan dari Fakultas Ekonomi Universitas Indonesia jurusan Manajemen Pemasaran pada tahun 1987 dan telah memiliki izin sebagai Wakil Manajer Investasi dari BAPEPAM & LK melalui Surat Keputusan Ketua BAPEPAM Nomor Kep-13/PM/IP/WMI/1999 Tanggal 12 Maret 1999.

### **Ferry Indra Zen**

Ferry Indra Zen bergabung dengan PT Mandiri Manajemen Investasi (Mandiri Investasi) sejak Juni 2013 sebagai Senior Executive Vice President dan sejak Agustus 2014 menjabat sebagai Direktur. Mengawali karier sebagai Programer dan Analis Sistem pada tahun 1983-1990 di beberapa perusahaan, kemudian melanjutkan kariernya sebagai Data Center Operation Head di PT Bank Niaga Tbk pada tahun 1990-1995 dan sebagai System Integration & Planning pada tahun 1995-1997. Perkembangan kariernya berlanjut di PT. Niaga Aset Manajemen (PT CIMB-Principal Asset Management) sejak tahun 1997-2009 dengan jabatan sebagai General Manager Operation, General Manager Marketing dan terakhir sebagai Direktur. Sebelum bergabung di Mandiri Investasi, Ferry I. Zen menjabat sebagai Direktur di Dana Pensiun Bank Indonesia (DAPENBI) pada tahun 2009-2013. Berbagai pendidikan yang berkaitan dengan Pasar Modal dan Keuangan telah dijalaninya. Ferry I. Zen telah memperoleh izin perorangan sebagai Wakil Manajer Investasi yang dikeluarkan oleh BAPEPAM & LK melalui Surat Keputusan Ketua BAPEPAM & LK Nomor Kep-75/PM/IP/WMI/2001 tanggal 11 Juni 2001.

### **Endang Astharanti**

Endang Astharanti bergabung dengan PT Mandiri Manajemen Investasi pada bulan Oktober 2014 sebagai Kepala Divisi Penjualan dan kemudian menjabat sebagai Direktur sejak bulan Juli 2015. Beliau memulai karirnya pada tahun 2000 di PT. Bank Mandiri (Persero), Tbk. Beliau telah beberapa kali mengepalai beberapa bagian atau departemen pada Jaringan Distribusi/Kantor Wilayah termasuk memimpin beberapa cabang Bank Mandiri sampai dengan tahun 2006. Perkembangan karier Beliau berlanjut pada Wealth Management Bisnis sebagai Priority Banking Manager di Bank Mandiri wilayah Jakarta Pluit Kencana. Beberapa tahun selanjutnya Beliau menjabat sebagai Regional Wealth Manager di wilayah Jawa Barat, dengan tugas antara lain menjaga portfolio Investasi investor dan

mengembangkan bisnis Wealth Management di wilayah tersebut. Jabatan terakhir Beliau di Bank Mandiri adalah sebagai Marketing, Communication and Promotion Department Head di Mass Banking Group yang dimana Beliau bertanggung jawab untuk semua kegiatan pemasaran seluruh produk dan jasa ritel Bank Mandiri. Beliau memperoleh gelar Pasca Sarjana untuk gelar MBA dari Universitas Nanyang Technology, Singapura pada tahun 2008, dan sebelumnya memperoleh gelar Sarjana Ekonomi dari Universitas Gadjah Mada (UGM) pada tahun 1999. Beliau telah memperoleh izin sebagai Manajer Investasi sesuai dengan Keputusan Otoritas Jasa Keuangan (OJK) No. KEP-46 / PM.211 / WMI / 2015.

**b. Tim Pengelola Investasi**

Tim Pengelola Investasi bertugas sebagai pelaksana harian atas kebijaksanaan, strategi, dan eksekusi investasi yang telah diformulasikan bersama dengan Komite Investasi. Anggota Tim Pengelola Investasi terdiri dari:

Ketua Tim Pengelola Investasi : Priyo Santoso  
Anggota Tim Pengelola Investasi : M. Taufiq Ferdy Reza  
Aldo Perkasa  
Albert Z. Budiman

**Priyo Santoso**

Priyo Santoso memperoleh gelar Master of Applied Finance dari The University of Melbourne Australia dan Sarjana Fisika dari Universitas Indonesia. Bergabung dengan PT Mandiri Manajemen Investasi, dan menjabat sebagai Chief Investment Officer sejak Juli 2010. Priyo memulai karirnya di Bank Niaga pada tahun 1991 sebagai Analis Pasar Keuangan dan Risk Management untuk Treasury Management Division dan selanjutnya, ia bergabung dengan PT Sigma Batara Securities sebagai Fixed Income Research Analyst pada tahun 1995. Berkat kemampuannya dalam bidang Efek Pendapatan Tetap (Fixed Income Securities), ia diterima bergabung di PT Danareksa Investment Management pada tahun 1996 sebagai Portfolio Manager. Pada Agustus 2005 yang bersangkutan dipromosikan menjadi Head of Investment Management Division PT Danareksa (Persero) hingga Juli 2009, dan selanjutnya pada Agustus 2009 ditunjuk sebagai Head of Risk Management untuk memperkuat proses manajemen risiko PT Danareksa (Persero). Priyo telah mendapat izin Wakil Manajer Investasi dari BAPEPAM & LK melalui Surat Keputusan Ketua BAPEPAM Nomor 87/PM/IP/WMI/1996.

**M. Taufiq Ferdy Reza**

M. Taufiq Ferdy Reza memperoleh gelar Magister Manajemen dari Universitas Indonesia pada tahun 2008 dan memperoleh gelar Sarjana Ekonomi dari Fakultas Ekonomi Universitas Trisakti pada tahun 2000. Bergabung di Investment Division PT Mandiri Manajemen Investasi sejak tahun 2008 sebagai Fixed Income and Money Market Portfolio Manager. Mengawali karir di bidang pasar modal sejak tahun 2003 di

Investment Management Division PT Mandiri Sekuritas dan kemudian pada tahun 2005 di Marketing and Product Development Division PT Mandiri Manajemen Investasi. Memperoleh izin sebagai Wakil Manajer Investasi dari BAPEPAM & LK berdasarkan Surat Keputusan Ketua BAPEPAM & LK Nomor Kep-08/BL/WMI/2008 tanggal 4 April 2008.

#### **Aldo Perkasa**

Aldo Perkasa memperoleh gelar Sarjana Ekonomi dari Universitas Pelita Harapan, pada tahun 2006. Aldo bergabung dengan Divisi Investment PT Mandiri Manajemen Investasi pada tahun 2011 sebagai portfolio manager. Aldo memulai karirnya sebagai analis investasi pada tahun 2007 dan sebagai portfolio manager pada tahun 2009 di Danareksa Investment Management. Aldo telah memperoleh izin perorangan sebagai Wakil Manajer Investasi (WMI) yang dikeluarkan oleh BAPEPAM & LK melalui Surat Keputusan Ketua BAPEPAM & LK Nomor Kep-21/BL/WMI/2008, serta telah lulus ujian CFA level 1 pada tahun 2010 dan lulus ujian kecakapan profesi Wakil Perantara Pedagang Efek pada tahun 2008.

#### **Albert Z. Budiman**

Albert Zebadiah Budiman memperoleh gelar Sarjana Ekonomi dari Universitas Tarumanagara pada tahun 2004. Albert bergabung dengan Divisi Investment PT Mandiri Manajemen Investasi pada tahun 2011 sebagai Dealer dan pada tahun 2013 sebagai Portfolio Manager. Albert memulai karirnya sebagai risk management pada tahun 2004 dan sebagai equity dealer pada tahun 2010 di DBS Vickers Securities Indonesia. Albert telah memperoleh izin perorangan sebagai Wakil Manajer Investasi (WMI) yang dikeluarkan oleh otoritas Pasar Modal melalui Surat Keputusan Ketua BAPEPAM & LK Nomor KEP - 114/BL/WMI/2011, 16 Desember 2011 dan telah memperoleh gelar FRM pada tahun 2010, serta telah lulus ujian CFA level 2 pada tahun 2010 dan lulus ujian kecakapan profesi Wakil Perantara Pedagang Efek pada tahun 2010.

### **2.5. IKHTISAR LAPORAN KEUANGAN**

Berikut adalah ikhtisar keuangan Reksa Dana MANDIRI INVESTA DANA PENDAPATAN OPTIMAL SERI 2 periode Tahun-tahun yang berakhir 31 Desember 2014 dan 2013 yang telah diperiksa oleh Akuntan Publik Lianny Leo dari Kantor Akuntan Publik Mulyamin Sensi Suryanto & Lianny - Moore Stephens.

	<b>2014</b>	<b>2013</b>
Jumlah hasil investasi (%)	7.36	0.67
Hasil investasi setelah memperhitungkan beban pemasaran (%)	6.30	(1.33)
Beban operasi (%)	0.37	0.37
Perputaran portofolio	0.14 : 1	0.04 : 1
Persentase penghasilan kena pajak (%)	-	-



Tujuan tabel ini adalah semata-mata untuk membantu memahami kinerja masa lalu dari Reksa Dana. Tabel ini seharusnya tidak dianggap sebagai indikasi kinerja masa depan akan sama dengan kinerja masa lalu.

## **BAB III**

### **MANAJER INVESTASI**

#### **3.1. KETERANGAN SINGKAT TENTANG MANAJER INVESTASI**

PT Mandiri Manajemen Investasi berkedudukan di Jakarta, didirikan dengan Akta Nomor 54 tanggal 26 Oktober 2004, dibuat di hadapan Imas Fatimah SH., Notaris di Jakarta, pengesahan Menteri Hukum dan Hak Asasi Manusia Republik Indonesia Nomor C-29615 HT.01.TH.2004 tanggal 7 Desember 2004 dan telah diumumkan dalam Tambahan Nomor 2744, Berita Negara Republik Indonesia Nomor 21 tanggal 15 Maret 2005.

Anggaran dasar PT Mandiri Manajemen Investasi telah diubah seluruhnya dalam rangka penyesuaian dengan Undang-Undang Republik Indonesia Nomor 40 Tahun 2007 tentang Perseroan Terbatas sebagaimana termaktub dalam akta Nomor 19 tanggal 14 Agustus 2008, dibuat di hadapan Lenny Janis Ishak, SH., notaris di Jakarta, yang telah memperoleh persetujuan Menteri Hukum dan Hak Asasi Manusia Republik Indonesia dengan Surat Keputusan Nomor AHU-72425.AH.01.02.Tahun 2008 tanggal 13 Oktober 2008 dan telah didaftarkan dalam Daftar Perseroan di bawah Nomor AHU-0094805.AH.01.09.Tahun 2008 tanggal 13 Oktober 2008.

Anggaran dasar PT Mandiri Manajemen Investasi terakhir diubah dengan akta Nomor 18 tanggal 25 Juni 2010, dibuat di hadapan Lenny Janis Ishak, SH., notaris di Kota Jakarta Selatan, yang telah diterima dan dicatat dalam Database Sistem Administrasi Badan Hukum Kementerian Hukum dan Hak Asasi Manusia Republik Indonesia. di bawah Nomor AHU-AH.01.10-19159 tanggal 28 Juli 2010 dan telah didaftarkan dalam Daftar Perseroan di bawah Nomor AHU-0056602.AH.01.09 Tahun 2010 tanggal 28 Juli 2010.

PT Mandiri Manajemen Investasi adalah merupakan badan hukum yang dibentuk sebagai hasil pemisahan (*spin-off*) kegiatan PT Mandiri Sekuritas dibidang Manajer Investasi sesuai dengan Keputusan Ketua BAPEPAM Nomor Kep-48/PM/2004 tanggal 28 Desember 2004, sehingga seluruh kegiatan pengelolaan termasuk hak dan kewajiban yang ada dialihkan dari PT Mandiri Sekuritas kepada PT Mandiri Manajemen Investasi.

Pemisahan (*spin-off*) kegiatan PT Mandiri Sekuritas dibidang Manajer Investasi menjadi badan usaha sendiri dengan nama PT Mandiri Manajemen Investasi dilakukan dalam rangka pengembangan usaha dan kemandirian profesionalisme kegiatan Pasar Modal maka, dan dalam pemisahan tersebut tidak terjadi perubahan dalam operasional termasuk aset pemodal yang dikelola kecuali tanggung jawab pengelolaan yang semula PT Mandiri Sekuritas menjadi PT Mandiri Manajemen Investasi.

PT Mandiri Manajemen Investasi telah memperoleh izin Perusahaan Efek sebagai Manajer Investasi dari Ketua BAPEPAM Nomor Kep-11/PM/MI/2004 tanggal 28 Desember 2004.

#### **Susunan Anggota Direksi dan Komisaris Manajer Investasi:**

Susunan anggota Direksi dan Komisaris PT Mandiri Manajemen Investasi pada saat Prospektus ini diterbitkan adalah sebagai berikut:

## **Direksi**

Direktur Utama : Muhammad Hanif  
Direktur : Ferry Indra Zen  
Direktur : Endang Astharanti

## **Dewan Komisaris**

Komisaris Utama/  
Komisaris Independen : Anton Hermanto Gunawan  
Komisaris : Elina Wirjakusuma  
Komisaris : Destry Damayanti

### **3.2. PENGALAMAN MANAJER INVESTASI**

Sesuai dengan proses pendiriannya bahwa PT Mandiri Manajemen Investasi adalah merupakan badan hukum yang dibentuk dari hasil pemisahan (*spin-off*) kegiatan PT Mandiri Sekuritas di bidang Manajer Investasi.

Pengalaman Manajer Investasi PT Mandiri Manajemen Investasi adalah berasal dari PT Mandiri Sekuritas yaitu sejak PT Bumi Daya Sekuritas dan PT Merincorp Securities sebagai perusahaan efek yang bergabung memperoleh izin sebagai Manajer Investasi dari Ketua BAPEPAM Nomor 04/PM-MI/1993 pada tanggal 22 Oktober 1993 yang diberikan kepada PT Bumi Daya Sekuritas dan Nomor KEP-05/PM-MI/1995 yang diberikan kepada PT Merincorp Securities.

Kedua perusahaan efek tersebut telah memiliki pengalaman yang cukup dalam mengelola dana nasabah. Sebagian besar dana yang dikelola berupa dana pengelolaan yang bersifat Non-Reksa Dana.

Dari kedua perusahaan efek tersebut telah diperoleh suatu karakter baru yang merupakan gabungan karakter dan kemampuan dalam menghadapi permasalahan investasi efek di pasar modal dan di pasar uang yang berkaitan dengan investasi milik beberapa perusahaan BUMN yang menjadi nasabah PT Bank Bumi Daya (Persero), PT Bank Ekspor Impor Indonesia (Persero) dan PT Bank Merincorp.

Berikut jumlah Reksa Dana yang dikelola sampai dengan Desember 2014 terdiri dari:

- 1 RD Mandiri ASA Sejahtera
- 2 RD Mandiri Dynamic Equity
- 3 RD Mandiri Investa Atraktif
- 4 RD Mandiri Investa Atraktif Syariah
- 5 RD Mandiri Investa Ekuitas Dinamis
- 6 RD Mandiri Investa Ekuitas Syariah
- 7 RD Mandiri Investa Equity ASEAN 5 Plus
- 8 RD Mandiri Investa Equity Dynamo Factor
- 9 RD Mandiri Investa Equity Movement
- 10 RD Mandiri Investa UGM
- 11 RD Mandiri Saham Atraktif
- 12 RD Mandiri Saham Prima

- 13 RD Mandiri Aktif
- 14 RD Mandiri Investa Aktif
- 15 RD Mandiri Investa Dynamic Balanced Strategy
- 16 RD Mandiri Investa Syariah Berimbang
- 17 RD Investa Dana Dollar Mandiri
- 18 RD Mandiri Investa Dana Obligasi 2
- 19 RD Mandiri Investa Dana Pendapatan Optimal
- 20 RD Mandiri Investa Dana Pendapatan Optimal 2
- 21 RD Mandiri Investa Dana Syariah
- 22 RD Mandiri Investa Dana Utama
- 23 RD Mandiri Investa Keluarga
- 24 RD Mandiri Investa Obligasi Dinamis
- 25 RD Mandiri Investa Obligasi Selaras
- 26 RD Mandiri Obligasi Utama
- 27 RD Tugu Mandiri Mantap
- 28 RD Mandiri Dana Optima
- 29 RD Mandiri Investa Kapital Atraktif
- 30 RD Mandiri Investa Pasar Uang
- 31 RD Mandiri Kapital Dollar
- 32 RD Mandiri Kapital Prima
- 33 RD Mandiri Kapital Syariah
- 34 Mandiri Investa Capital Protected Dollar Fund
- 35 RD Mandiri Dana Protected Berkala 5
- 36 RD Terproteksi Mandiri Seri 1
- 37 RD Terproteksi Mandiri Seri 10
- 38 RD Terproteksi Mandiri Seri 13
- 39 RD Terproteksi Mandiri Seri 16
- 40 RD Terproteksi Mandiri Seri 21
- 41 RD Terproteksi Mandiri Seri 3
- 42 RD Terproteksi Mandiri Seri 6
- 43 RD Terproteksi Mandiri Seri 7
- 44 RDT Mandiri Dollar
- 45 RDT Mandiri Protected Dynamic seri 2
- 46 RDT Mandiri Protected Dynamic seri 3
- 47 RDT Mandiri Protected Dynamic seri 4
- 48 RDT Mandiri Protected Dynamic seri 5
- 49 RDT Mandiri Protected Dynamic seri 7
- 50 RDT Mandiri Protected Dynamic seri 8
- 51 RDT Mandiri Protected Dynamic seri 9
- 52 RDT Mandiri Protected Dynamic Syariah seri 1
- 53 RDT Mandiri Protected Dynamic Syariah seri 2
- 54 RDT Mandiri Protected Dynamic Syariah seri 3
- 55 RDT Mandiri Protected Dynamic Syariah seri 4
- 56 RDT Mandiri Protected Smart seri 10
- 57 RDT Mandiri Seri 14
- 58 RDT Mandiri Seri 15
- 59 RDT Mandiri Syariah Seri 12
- 60 RD Mandiri Optima Terbatas 2

- 61 RD Mandiri Optima Terbatas 4
- 62 RD Mandiri Optima Terbatas 5
- 63 RD Mandiri Terbatas Obligasi Negara

dengan total dana kelolaan Reksa Dana PT Mandiri Manajemen Investasi mencapai lebih dari Rp. 24.6 triliun per Desember 2014.

PT Mandiri Manajemen Investasi juga telah bekerja sama dengan beberapa bank yang bereputasi tinggi untuk memasarkan produk-produk Reksa Dana seperti Bank Mandiri, Bank Syariah Mandiri, ANZ Indonesia, Bank Commonwealth, Standard Chartered Bank, The Hongkong and Shanghai Banking Corporation Limited (HSBC), Bank CIMB Niaga, Bank Permata, Bank Internasional Indonesia, Bank DBS Indonesia, UOB Buana, Citibank.,N.A dan Mandiri Sekuritas.

### **3.3. PIHAK YANG TERAFILIASI DENGAN MANAJER INVESTASI**

Pihak-pihak yang terafiliasi dengan Manajer Investasi adalah PT Bank Mandiri (Persero), Tbk, PT Mandiri Sekuritas, PT Bank Syariah Mandiri, PT Bank Sinar Harapan Bali, PT Mandiri Tunas Finance, PT AXA Mandiri Financial Services, Mandiri Investment Management PTE LTD, PT Digital Artha Media, Dana Pensiun Bank Mandiri Bank Mandiri Dana Pensiun Bank Mandiri 1, Dana Pensiun Bank Mandiri 2, Dana Pensiun Bank Mandiri 3, Dana Pensiun Bank Mandiri 4, PT Estika Daya Mandiri, PT Asuransi Staco Mandiri, PT Mulia Sasmita Bhakti, PT Krida Upaya Tunggal, PT Wahana Optima Permai, PT Pengelola Investama Mandiri, dan Koperasi Kesehatan Pegawai dan Pensiunan Bank Mandiri (Mandiri Healthcare).

## **BAB IV**

### **BANK KUSTODIAN**

#### **4.1. KETERANGAN SINGKAT MENGENAI BANK KUSTODIAN**

The Hongkong and Shanghai Banking Corporation Limited, Cabang Jakarta (“HSBC”) telah beroperasi di Indonesia lebih dari 125 tahun yang merupakan bagian dari HSBC Group. HSBC merupakan salah satu institusi perbankan dan layanan keuangan internasional terkemuka yang memberi layanan perbankan pribadi, komersial, korporasi dan investasi serta asuransi di manca negara. HSBC cabang Jakarta menyediakan jasa kustodi berdasarkan persetujuan dari otoritas Pasar Modal sebagai Bank Kustodian melalui Surat Keputusan BAPEPAM No. KEP-81/PM/1991 tertanggal 27 September 1991.

#### **4.2. PENGALAMAN BANK KUSTODIAN**

HSBC Securities Services (HSS) menyediakan jasa secara terpadu untuk para pemodal dalam dan luar negeri melalui tiga komponen bisnis yaitu: Custody and Clearing, Corporate Trust and Loan Agency dan Fund Services. HSS adalah salah satu penyedia jasa sekuritas dan fund services terdepan di dunia. Kami berada pada posisi terbaik untuk memenuhi kebutuhan global, regional dan lokal anda dengan tim kami yang berada di Asia Pasifik, Timur Tengah, Eropa dan Amerika. Sampai dengan tanggal 30 Juni 2015, HSS menyimpan USD 6.5 (enam koma lima) triliun untuk aset nasabah Kustodi dan USD 3.2 (tiga koma dua) triliun untuk aset nasabah Fund Services.

HSBC cabang Jakarta telah beroperasi sebagai Bank Kustodian sejak tahun 1989 dengan memberikan layanan terbaik bagi nasabahnya dan sampai saat ini merupakan salah satu Bank Kustodian terbesar di Indonesia. Lebih dari 30 % (tiga puluh persen) surat berharga yang dimiliki oleh pemodal asing yang tercatat di Sentral Depository disimpan di HSBC cabang Jakarta.

Didukung oleh 87 (delapan puluh tujuh) staff yang berdedikasi tinggi, standar pelayanan yang prima dan penggunaan sistem yang canggih, HSBC cabang Jakarta dinobatkan sebagai salah satu Bank Kustodian terbaik dengan diperolehnya rating tertinggi dan mendapat peringkat Top Rated dalam kurun waktu 21 (dua puluh) tahun sejak 1994 berdasarkan survey yang dilaksanakan oleh Global Custodian's Emerging Markets Review.

HSBC Cabang Jakarta juga mendapat predikat sebagai Bank Kustodian terbaik dari The Asset Asian Award (Asia) pada tahun 1999-2009 dan 2012-2013.

Selain itu, HSBC Cabang Jakarta juga mendapat peringkat teratas dalam survey yang diadakan oleh majalah Global Investor pada tahun 2006-2014.

#### **4.3. PIHAK YANG TERAFILIASI DENGAN BANK KUSTODIAN**

Pihak-pihak yang terafiliasi dengan Bank Kustodian di Indonesia adalah PT HSBC Securities Indonesia dan PT Bank Ekonomi Rahardja Tbk.

## BAB V

# TUJUAN INVESTASI, KEBIJAKAN INVESTASI DAN KEBIJAKAN PEMBAGIAN HASIL INVESTASI

### 5.1. TUJUAN INVESTASI

MANDIRI INVESTA DANA PENDAPATAN OPTIMAL SERI 2 bertujuan untuk memperoleh tambahan nilai yang maksimal dalam jangka panjang melalui strategi perdagangan aktif di pasar modal dan di pasar uang, dengan memperhatikan tingkat risiko atas suatu jenis investasi.

### 5.2. KEBIJAKAN INVESTASI

MANDIRI INVESTA DANA PENDAPATAN OPTIMAL SERI 2 akan melakukan investasi minimum 80% (delapan puluh persen) dan maksimum 100% (seratus persen) pada Efek Bersifat Utang yang memiliki peringkat minimum BBB (*investment grade*) atau yang setara, yang dijual melalui Penawaran Umum dan/atau diperdagangkan di Bursa Efek Indonesia; minimum 0% (nol persen) dan maksimum 20% (dua puluh persen) pada Efek Bersifat Ekuitas yang dijual melalui Penawaran Umum dan/atau diperdagangkan di Bursa Efek Indonesia; serta minimum 0% (nol persen) dan maksimum 20% (dua puluh persen) pada instrumen pasar uang dalam negeri yang mempunyai jatuh tempo kurang dari satu tahun dan/atau kas dan/atau setara kas, yang diterbitkan sesuai dengan peraturan perundang-undangan yang berlaku di Indonesia.

Manajer Investasi akan selalu menyesuaikan kebijakan investasi tersebut di atas dengan Peraturan OJK yang berlaku dan kebijakan-kebijakan yang dikeluarkan oleh OJK.

Kebijakan investasi sebagaimana disebutkan di atas wajib telah dipenuhi oleh Manajer Investasi selambat-lambatnya 1 (satu) tahun sejak tanggal diperolehnya pernyataan efektif atas MANDIRI INVESTA DANA PENDAPATAN OPTIMAL SERI 2 dari OJK.

Komposisi aset alokasi untuk MANDIRI INVESTA DANA PENDAPATAN OPTIMAL SERI 2 adalah sebagai berikut:

Efek	Minimum %	Maksimum %
Efek Bersifat Utang di Pasar Modal	80	100
Efek bersifat ekuitas	0	20
Instrumen pasar uang dalam negeri	0	20

### 5.3. PEMBATASAN INVESTASI

#### Pembatasan Investasi Sesuai Peraturan di Bidang Pasar Modal

Sesuai dengan Peraturan BAPEPAM & LK Nomor IV.B.1 Lampiran Keputusan Ketua BAPEPAM & LK Nomor Kep-176/BL/2008 tanggal 14 Mei 2008 mengenai Pedoman Pengelolaan Reksa Dana berbentuk Kontrak Investasi Kolektif dalam melaksanakan pengelolaan MANDIRI INVESTA DANA PENDAPATAN OPTIMAL SERI 2, Manajer Investasi dilarang melakukan tindakan-tindakan sebagai berikut:

- a. Membeli Efek yang diperdagangkan di Bursa Efek luar negeri yang informasinya tidak dapat diakses melalui media massa atau fasilitas internet yang tersedia;
- b. Membeli Efek yang diperdagangkan di Bursa Efek luar negeri yang informasinya dapat diakses melalui media massa atau fasilitas internet yang tersedia lebih dari 15% (lima belas persen) dari Nilai Aktiva Bersih MANDIRI INVESTA DANA PENDAPATAN OPTIMAL SERI 2, kecuali Efek yang diterbitkan oleh Pemerintah Republik Indonesia, Emiten dan/atau Perusahaan Publik berdasarkan peraturan perundang-undangan Pasar Modal di Indonesia;
- c. Membeli Efek yang diterbitkan oleh satu perusahaan berbadan hukum Indonesia atau berbadan hukum asing yang diperdagangkan di Bursa Efek luar negeri lebih dari 5% (lima persen) dari modal disetor perusahaan dimaksud dan lebih dari 10% (sepuluh persen) dari Nilai Aktiva Bersih MANDIRI INVESTA DANA PENDAPATAN OPTIMAL SERI 2 pada setiap saat;
- d. Membeli Efek bersifat ekuitas yang diterbitkan oleh perusahaan yang telah mencatatkan Efeknya pada Bursa Efek di Indonesia lebih dari 5% (lima persen) dari modal disetor perusahaan dimaksud;
- e. Membeli Efek yang diterbitkan oleh suatu Pihak lebih dari 10% (sepuluh persen) dari Nilai Aktiva Bersih MANDIRI INVESTA DANA PENDAPATAN OPTIMAL SERI 2 pada setiap saat. Pembatasan ini termasuk pemilikan surat berharga yang dikeluarkan oleh bank-bank tetapi tidak termasuk Sertifikat Bank Indonesia dan Efek yang diterbitkan oleh Pemerintah Republik Indonesia dan/atau lembaga keuangan internasional dimana Pemerintah Republik Indonesia menjadi salah satu anggotanya;
- f. Melakukan transaksi lindung nilai atas pembelian Efek yang diperdagangkan di Bursa Efek luar negeri lebih besar dari nilai Efek yang dibeli;
- g. Membeli Efek Beragun Aset lebih dari 10% (sepuluh persen) dari Nilai Aktiva Bersih MANDIRI INVESTA DANA PENDAPATAN OPTIMAL SERI 2, dengan ketentuan bahwa setiap jenis Efek Beragun Aset tidak lebih dari 5% (lima persen) dari Nilai Aktiva Bersih MANDIRI INVESTA DANA PENDAPATAN OPTIMAL SERI 2;
- h. Membeli Efek yang tidak melalui Penawaran Umum dan/atau tidak dicatatkan pada Bursa Efek di Indonesia, kecuali Efek yang sudah mendapat peringkat dari perusahaan pemeringkat Efek, Efek pasar uang, Efek sebagaimana dimaksud pada huruf b di atas, dan Efek yang diterbitkan oleh Pemerintah Indonesia dan/atau lembaga keuangan internasional dimana Pemerintah Republik Indonesia menjadi salah satu anggotanya;
- i. Membeli Efek yang diterbitkan oleh pihak yang terafiliasi dengan Manajer Investasi lebih dari 20% (dua puluh persen) dari Nilai Aktiva Bersih MANDIRI INVESTA DANA PENDAPATAN OPTIMAL SERI 2, kecuali hubungan Afiliasi yang terjadi karena penyertaan modal pemerintah;
- j. Membeli Efek yang diterbitkan oleh Pemegang Unit Penyertaan dan/atau Pihak terafiliasi dari Pemegang Unit Penyertaan berdasarkan komitmen yang telah disepakati oleh Manajer Investasi dengan Pemegang Unit Penyertaan dan/atau pihak terafiliasi dari Pemegang Unit Penyertaan;
- k. Terlibat dalam kegiatan selain dari investasi, investasi kembali, atau perdagangan Efek;
- l. Terlibat dalam penjualan Efek yang belum dimiliki (*short sale*);
- m. Terlibat dalam pembelian Efek secara margin;



- n. Melakukan penerbitan obligasi atau sekuritas kredit;
- o. Terlibat dalam berbagai bentuk pinjaman, kecuali pinjaman jangka pendek yang berkaitan dengan penyelesaian transaksi dan pinjaman tersebut tidak lebih dari 10% (sepuluh persen) dari nilai portofolio MANDIRI INVESTA DANA PENDAPATAN OPTIMAL SERI 2 pada saat pembelian;
- p. Membeli Efek yang sedang ditawarkan dalam Penawaran Umum dimana Perusahaan Efek yang bertindak sebagai Manajer Investasi menjadi Penjamin Emisi Efek atau Afiliasi dari Manajer Investasi bertindak sebagai Penjamin Emisi Efek dari Efek dimaksud kecuali hubungan Afiliasi tersebut terjadi karena kepemilikan atau penyertaan modal Pemerintah;
- q. Terlibat dalam transaksi bersama atau kontrak bagi hasil dengan Manajer Investasi atau Afiliasinya;
- r. Membeli Efek Beragun Aset yang sedang ditawarkan dalam Penawaran Umum:
  - 1) dimana Manajer Investasinya sama dengan Manajer Investasi MANDIRI INVESTA DANA PENDAPATAN OPTIMAL SERI 2;
  - 2) oleh Afiliasi dari Manajer Investasi; dan/atau
  - 3) dimana Manajer Investasi MANDIRI INVESTA DANA PENDAPATAN OPTIMAL SERI 2 terafiliasi dengan Kreditur Awal Efek Beragun Aset tersebut; dan
- s. Membeli Efek Beragun Aset yang tidak ditawarkan melalui Penawaran Umum dan tidak diperingkat oleh perusahaan Pemeringkat Efek.

Dalam hal Manajer Investasi bermaksud membeli Efek yang diperdagangkan di Bursa Efek luar negeri, pelaksanaan pembelian Efek tersebut baru dapat dilaksanakan setelah tercapainya kesepakatan mengenai tata cara pembelian, penjualan, penyimpanan, pencatatan dan hal-hal lain sehubungan dengan pembelian Efek tersebut antara Manajer Investasi dan Bank Kustodian.

Pembatasan investasi tersebut di atas didasarkan pada peraturan yang berlaku saat Prospektus ini diterbitkan yang mana dapat berubah sewaktu-waktu sesuai dengan kebijakan yang ditetapkan oleh Pemerintah di bidang pasar modal dan surat persetujuan OJK berkaitan dengan pengelolaan Reksa Dana Berbentuk Kontrak Investasi Kolektif.

#### **5.4. KEBIJAKAN PEMBAGIAN HASIL INVESTASI**

Hasil investasi yang diperoleh MANDIRI INVESTA DANA PENDAPATAN OPTIMAL SERI 2 dari dana yang diinvestasikan, akan dibukukan ke dalam MANDIRI INVESTA DANA PENDAPATAN OPTIMAL SERI 2 sehingga akan meningkatkan Nilai Aktiva Bersihnya.

Manajer Investasi dapat membagikan hasil investasi yang diperoleh MANDIRI INVESTA DANA PENDAPATAN OPTIMAL SERI 2 dalam bentuk Unit Penyertaan dengan tidak mengabaikan pencapaian tujuan investasi jangka panjang. Hasil investasi tersebut dapat dikonversikan menjadi uang tunai yang ditransfer langsung dalam mata uang Rupiah ke rekening Pemegang Unit Penyertaan sesuai dengan permintaan Pemegang Unit Penyertaan.

## BAB VI

### METODE PENGHITUNGAN NILAI PASAR WAJAR DARI EFEK DALAM PORTOFOLIO MANDIRI INVESTA DANA PENDAPATAN OPTIMAL SERI 2

Metode penghitungan nilai pasar wajar Efek dalam portofolio MANDIRI INVESTA DANA PENDAPATAN OPTIMAL SERI 2 yang digunakan oleh Manajer Investasi adalah sesuai dengan Peraturan BAPEPAM & LK Nomor IV.C.2.

Peraturan BAPEPAM & LK Nomor IV.C.2, memuat antara lain ketentuan sebagai berikut:

1. Nilai Pasar Wajar dari Efek dalam portofolio Reksa Dana wajib dihitung dan disampaikan oleh Manajer Investasi kepada Bank Kustodian paling lambat pukul 17.00 WIB (tujuh belas Waktu Indonesia Barat) setiap Hari Bursa, dengan ketentuan sebagai berikut:
  - a. Penghitungan Nilai Pasar Wajar dari Efek yang aktif diperdagangkan di Bursa Efek menggunakan informasi harga perdagangan terakhir atas Efek tersebut di Bursa Efek;
  - b. Penghitungan Nilai Pasar Wajar dari:
    - 1) Efek yang diperdagangkan di luar Bursa Efek (*over the counter*);
    - 2) Efek yang tidak aktif diperdagangkan di Bursa Efek;
    - 3) Efek yang diperdagangkan dalam denominasi mata uang asing;
    - 4) Instrumen pasar uang dalam negeri, sebagaimana dimaksud dalam Peraturan Nomor IV.B.1 tentang Pedoman Pengelolaan Reksa Dana Berbentuk Kontrak Investasi Kolektif;
    - 5) Efek lain yang transaksinya wajib dilaporkan kepada Penerima Laporan Transaksi Efek sebagaimana dimaksud dalam Peraturan Nomor X.M.3 tentang Penerima Laporan Transaksi Efek;
    - 6) Efek lain yang berdasarkan Keputusan BAPEPAM dan LK dapat menjadi Portofolio Efek Reksa Dana; dan/atau
    - 7) Efek dari perusahaan yang dinyatakan pailit atau kemungkinan besar akan pailit, atau gagal membayar pokok utang atau bunga dari Efek tersebut,  
menggunakan harga pasar wajar yang ditetapkan oleh LPHE sebagai harga acuan bagi Manajer Investasi.
  - c. Dalam hal harga perdagangan terakhir Efek di Bursa Efek tidak mencerminkan Nilai Pasar Wajar pada saat itu, penghitungan Nilai Pasar Wajar dari Efek tersebut menggunakan harga pasar wajar yang ditetapkan oleh LPHE sebagai harga acuan bagi Manajer Investasi.
  - d. Dalam hal LPHE tidak mengeluarkan harga pasar wajar terhadap Efek sebagaimana dimaksud dalam angka 2 huruf b butir 1) sampai dengan butir 6), dan angka 2 huruf c dari Peraturan BAPEPAM dan LK No. IV.C.2 ini, Manajer Investasi wajib menentukan Nilai Pasar Wajar dari Efek dengan itikad baik dan penuh tanggung jawab berdasarkan metode yang menggunakan asas konservatif dan diterapkan secara konsisten, dengan mempertimbangkan antara lain:
    - 1) harga perdagangan sebelumnya;
    - 2) harga perbandingan Efek sejenis; dan/atau
    - 3) kondisi fundamental dari penerbit Efek.
  - e. Dalam hal LPHE tidak mengeluarkan harga pasar wajar terhadap Efek dari perusahaan yang dinyatakan pailit atau kemungkinan besar akan pailit, atau gagal membayar pokok utang atau bunga dari Efek tersebut, sebagaimana dimaksud pada angka 2 huruf b butir 7) dari Peraturan BAPEPAM dan LK No. IV.C.2 ini, Manajer Investasi wajib menghitung Nilai

Pasar Wajar dari Efek dengan itikad baik dan penuh tanggung jawab berdasarkan metode yang menggunakan asas konservatif dan diterapkan secara konsisten dengan mempertimbangkan:

- 1) harga perdagangan terakhir Efek tersebut;
  - 2) kecenderungan harga Efek tersebut;
  - 3) tingkat bunga umum sejak perdagangan terakhir (jika berupa Efek Bersifat Utang);
  - 4) informasi material yang diumumkan mengenai Efek tersebut sejak perdagangan terakhir;
  - 5) perkiraan rasio pendapatan harga (*price earning ratio*), dibandingkan dengan rasio pendapatan harga untuk Efek sejenis (jika berupa saham);
  - 6) tingkat bunga pasar dari Efek sejenis pada saat tahun berjalan dengan peringkat kredit sejenis (jika berupa Efek Bersifat Utang); dan
  - 7) harga pasar terakhir dari Efek yang mendasari (jika berupa derivatif atas Efek).
- f. Dalam hal Manajer Investasi menganggap bahwa harga pasar wajar yang ditetapkan LPHE tidak mencerminkan Nilai Pasar Wajar dari Efek dalam portofolio Reksa Dana yang wajib dibubarkan karena:
- 1) diperintahkan oleh OJK sesuai peraturan perundang-undangan di bidang Pasar Modal; dan/atau
  - 2) total Nilai Aktiva Bersih kurang dari Rp. 25.000.000.000,00 (dua puluh lima miliar rupiah) selama 90 (sembilan puluh) hari bursa secara berturut-turut,
- Manajer Investasi dapat menghitung sendiri Nilai Pasar Wajar dari Efek tersebut dengan itikad baik dan penuh tanggung jawab berdasarkan metode yang menggunakan asas konservatif dan diterapkan secara konsisten.
- g. Nilai Pasar Wajar dari Efek dalam portofolio Reksa Dana yang diperdagangkan dalam denominasi mata uang yang berbeda dengan denominasi mata uang Reksa Dana tersebut, wajib dihitung dengan menggunakan kurs tengah Bank Indonesia.

2. Penghitungan Nilai Aktiva Bersih Reksa Dana, wajib menggunakan Nilai Pasar Wajar dari Efek yang ditentukan oleh Manajer Investasi.

3. Nilai Aktiva Bersih per saham atau Unit Penyertaan dihitung berdasarkan Nilai Aktiva Bersih pada akhir Hari Bursa yang bersangkutan, setelah penyelesaian pembukuan Reksa Dana dilaksanakan, tetapi tanpa memperhitungkan peningkatan atau penurunan kekayaan Reksa Dana karena permohonan pembelian dan/atau pelunasan yang diterima oleh Bank Kustodian pada hari yang sama.

\*) LPHE (Lembaga Penilaian Harga Efek) adalah Pihak yang telah memperoleh izin usaha dari OJK untuk melakukan penilaian harga Efek dalam rangka menetapkan harga pasar wajar, sebagaimana dimaksud dalam Peraturan Nomor V.C.3 yang merupakan Lampiran Keputusan Ketua BAPEPAM dan LK Nomor Kep-183/BL/2009 tanggal 30 Juni 2009 tentang Lembaga Penilaian Harga Efek.

Manajer Investasi dan Bank Kustodian akan memenuhi ketentuan dalam Peraturan BAPEPAM dan LK Nomor IV.C.2 tersebut di atas, dengan tetap memperhatikan peraturan, kebijakan dan persetujuan OJK yang mungkin dikeluarkan atau diperoleh kemudian setelah dibuatnya Prospektus ini.

## **BAB VII**

### **PERPAJAKAN**

Berdasarkan Peraturan Perpajakan yang berlaku, penerapan Pajak Penghasilan (PPh) atas pendapatan Reksa Dana yang berbentuk Kontrak Investasi Kolektif, adalah sebagai berikut:

<b>Uraian</b>	<b>Perlakuan PPh</b>	<b>Dasar Hukum</b>
a. Pembagian uang tunai (dividen)	PPh tarif umum	Pasal 4 (1) UU PPh
b. Bunga Obligasi	PPh Final*	Pasal 4 (2) dan Pasal 17 (7) UU PPh <i>jis.</i> Pasal 2 (1) dan Pasal 3 PP Nomor 16 tahun 2009 dan Pasal I angka (2) PP No. 100 Tahun 2013
c. <i>Capital gain</i> / Diskonto Obligasi	PPh Final*	Pasal 4 (2) dan Pasal 17 (7) UU PPh <i>jis.</i> Pasal 2 (1) dan Pasal 3 PP Nomor 16 tahun 2009 dan Pasal I angka (2) PP No. 100 Tahun 2013
d. Bunga Deposito dan Diskonto Sertifikat Bank Indonesia	PPh Final (20%)	Pasal 2 PP Nomor 131 tahun 2000 jo. Pasal 3 Keputusan Menteri Keuangan R.I. Nomor 51/KMK.04/2001
e. <i>Capital Gain</i> Saham di Bursa	PPh Final (0,1%)	PP Nomor 41 tahun 1994 jo. Pasal 1 PP Nomor 14 tahun 1997
f. <i>Commercial Paper</i> & Surat Utang lainnya	PPh tarif umum	Pasal 4 (1) UU PPh

\* Sesuai dengan Peraturan Pemerintah R.I. Nomor 16 Tahun 2009 (“PP Nomor 16 Tahun 2009”)jo. Peraturan Pemerintah R.I. No. 100 Tahun 2013 (“PP No. 100 Tahun 2013”) besarnya Pajak Penghasilan (PPh) atas bunga dan/atau diskonto dari Obligasi yang diterima Wajib Pajak Reksa Dana yang terdaftar pada OJK adalah sebagai berikut:

- 1) 5% untuk tahun 2014sampai dengan tahun 2020; dan
- 2) 10% untuk tahun 2021dan seterusnya.

Informasi perpajakan tersebut di atas dibuat oleh Manajer Investasi berdasarkan pengetahuan dan pengertian dari Manajer Investasi atas peraturan perpajakan yang ada sampai dengan Prospektus ini dibuat. Apabila di kemudian hari terdapat perubahan atau perbedaan interpretasi atas peraturan perpajakan yang berlaku, maka Manajer Investasi akan menyesuaikan informasi perpajakan di atas.

Bagi Pemegang Unit Penyertaan asing disarankan untuk berkonsultasi dengan penasihat perpajakan mengenai perlakuan pajak investasi sebelum membeli Unit Penyertaan MANDIRI INVESTA DANA PENDAPATAN OPTIMAL SERI 2.

#### **Kondisi yang harus diperhatikan oleh Calon Pemegang Unit Penyertaan:**

Walaupun Manajer Investasi telah mengambil langkah yang dianggap perlu agar MANDIRI INVESTA DANA PENDAPATAN OPTIMAL SERI 2 sesuai dengan peraturan

perpajakan yang berlaku dan telah memperoleh nasehat dari penasehat perpajakan, perubahan atas peraturan perpajakan dan/atau interpretasi yang berbeda dari peraturan perpajakan yang berlaku dapat memberikan dampak material yang merugikan MANDIRI INVESTA DANA PENDAPATAN OPTIMAL SERI 2, pendapatan Pemegang Unit Penyertaan setelah dikenakan pajak, tingkat proteksi atas modal dan nilai akhir penjualan kembali.

Dalam hal terdapat pajak yang harus dibayar oleh Pemegang Unit Penyertaan sesuai peraturan perundang-undangan di bidang perpajakan yang berlaku, pemberitahuan kepada Pemegang Unit Penyertaan tentang pajak yang harus dibayar tersebut akan dilakukan dengan mengirimkan surat tercatat kepada calon Pemegang Unit Penyertaan segera setelah Manajer Investasi mengetahui adanya pajak tersebut yang harus dibayar oleh calon Pemegang Unit Penyertaan.

Apabila kondisi di atas terjadi, Manajer Investasi dapat melakukan Pelunasan Lebih Awal. Bila Pelunasan Lebih Awal terjadi, Pemegang Unit Penyertaan dapat menerima nilai pelunasan bersih secara material lebih rendah daripada Tingkat Proteksi Modal.

## BAB VIII

### MANFAAT INVESTASI DAN FAKTOR-FAKTOR RISIKO YANG UTAMA

Pemegang Unit Penyertaan MANDIRI INVESTA DANA PENDAPATAN OPTIMAL SERI 2 dapat memperoleh manfaat investasi sebagai berikut:

**a. Pengelolaan Secara Profesional**

Pengelolaan portofolio investasi dalam bentuk Efek Bersifat Utang meliputi pemilihan instrumen, penentuan jangka waktu investasi serta administrasi investasinya memerlukan analisa yang sistematis, monitoring yang terus menerus serta keputusan investasi yang cepat dan tepat (*market timing*). Disamping itu diperlukan keahlian khusus serta hubungan dengan berbagai pihak untuk dapat melakukan pengelolaan suatu portofolio investasi yang terdiversifikasi. Hal ini akan sangat menyita waktu dan konsentrasi bagi Pemegang Unit Penyertaan jika dilakukan sendiri. Melalui MANDIRI INVESTA DANA PENDAPATAN OPTIMAL SERI 2, Pemegang Unit Penyertaan akan memperoleh kemudahan karena terbebas dari pekerjaan tersebut di atas dan mempercayakan pekerjaan tersebut kepada Manajer Investasi yang profesional di bidangnya.

**b. Diversifikasi Investasi**

Untuk investasi di luar surat berharga yang dijamin oleh Bank Indonesia atau Pemerintah Indonesia yang memiliki risiko terendah, diversifikasi investasi perlu dilakukan dengan maksud mengurangi risiko investasi. Jika dana investasi yang dimiliki relatif kecil, sulit untuk memperoleh manfaat diversifikasi tanpa kehilangan kesempatan memperoleh hasil investasi yang baik. Melalui MANDIRI INVESTA DANA PENDAPATAN OPTIMAL SERI 2 dimana dana dari berbagai pihak dapat dikumpulkan, diversifikasi investasi dapat lebih mudah dilakukan.

**c. Potensi Pertumbuhan Nilai Investasi**

Dengan akumulasi dana dari berbagai pihak, MANDIRI INVESTA DANA PENDAPATAN OPTIMAL SERI 2 mempunyai kekuatan penawaran (*bargaining power*) dalam memperoleh tingkat suku bunga yang lebih tinggi serta biaya investasi yang lebih rendah, serta akses kepada instrumen investasi yang sulit jika dilakukan secara individual. Hal ini memberikan kesempatan yang sama kepada seluruh Pemegang Unit Penyertaan memperoleh hasil investasi yang relatif baik sesuai dengan tingkat risikonya.

**d. Kemudahan Pencairan Investasi**

Reksa Dana Terbuka memungkinkan Pemegang Unit Penyertaan mencairkan Unit Penyertaan pada setiap Hari Bursa dengan melakukan penjualan kembali Unit Penyertaan yang dimilikinya kepada Manajer Investasi. Hal ini memberikan tingkat likuiditas yang tinggi bagi Pemegang Unit Penyertaan.

Sedangkan risiko investasi dalam MANDIRI INVESTA DANA PENDAPATAN OPTIMAL SERI 2 dapat disebabkan oleh beberapa faktor antara lain:

**1. Risiko Perubahan Kondisi Ekonomi Dan Politik**

Perubahan atau memburuknya kondisi perekonomian dan politik di dalam maupun di luar negeri atau perubahan peraturan dapat mempengaruhi perspektif pendapatan yang dapat pula berdampak pada kinerja bank dan penerbit surat berharga atau pihak dimana MANDIRI INVESTA DANA PENDAPATAN OPTIMAL SERI 2 melakukan investasi. Hal ini akan juga mempengaruhi kinerja portofolio investasi MANDIRI INVESTA DANA PENDAPATAN OPTIMAL SERI 2.

**2. Risiko Wanprestasi**

Manajer Investasi akan berusaha memberikan hasil investasi terbaik kepada Pemegang Unit Penyertaan. Namun dalam kondisi luar biasa penerbit dari surat berharga yang termasuk portofolio investasi MANDIRI INVESTA DANA PENDAPATAN OPTIMAL SERI 2 atau pihak lainnya yang berhubungan dengan MANDIRI INVESTA DANA PENDAPATAN OPTIMAL SERI 2 dapat wanprestasi (*default*) dalam memenuhi kewajibannya. Hal ini akan mempengaruhi hasil investasi MANDIRI INVESTA DANA PENDAPATAN OPTIMAL SERI 2.

**3. Risiko Likuiditas**

Dalam hal terjadi tingkat penjualan kembali (*redemption*) oleh Pemegang Unit Penyertaan yang sangat tinggi dalam jangka waktu yang pendek, pembayaran tunai oleh Manajer Investasi dengan cara mencairkan portofolio MANDIRI INVESTA DANA PENDAPATAN OPTIMAL SERI 2 dapat tertunda. Dalam kondisi luar biasa (*force majeure*) atau kejadian-kejadian (baik yang dapat maupun tidak dapat diperkirakan sebelumnya) diluar kekuasaan Manajer Investasi, penjualan kembali dapat pula dihentikan untuk sementara sesuai ketentuan dalam Kontrak Investasi Kolektif dan Peraturan OJK.

**4. Risiko Berkurangnya Nilai Aktiva Bersih Setiap Unit Penyertaan**

Nilai setiap Unit Penyertaan MANDIRI INVESTA DANA PENDAPATAN OPTIMAL SERI 2 dapat berubah akibat kenaikan atau penurunan Nilai Aktiva Bersih Reksa Dana yang bersangkutan. Terjadinya penurunan Nilai Aktiva Bersih setiap Unit Penyertaan dapat disebabkan antara lain oleh perubahan harga efek dalam portofolio.

**5. Risiko Pembubaran**

Dalam hal (i) diperintahkan oleh OJK; dan (ii) Nilai Aktiva Bersih MANDIRI INVESTA DANA PENDAPATAN OPTIMAL SERI 2 menjadi kurang dari Rp. 25.000.000.000,- (dua puluh lima miliar Rupiah) selama 90 (sembilan puluh) Hari Bursa berturut-turut, maka sesuai dengan ketentuan BAPEPAM & LK Nomor IV.B.1 angka 33 huruf b dan c serta pasal 25.1 butir (ii) dan (iii) dari Kontrak Investasi Kolektif MANDIRI INVESTA DANA PENDAPATAN OPTIMAL SERI 2, Manajer Investasi akan melakukan pembubaran dan likuidasi.

## **BAB IX**

### **ALOKASI BIAYA DAN IMBALAN JASA**

Dalam pengelolaan MANDIRI INVESTA DANA PENDAPATAN OPTIMAL SERI 2 terdapat biaya-biaya yang harus dikeluarkan oleh MANDIRI INVESTA DANA PENDAPATAN OPTIMAL SERI 2, Manajer Investasi maupun Pemegang Unit Penyertaan. Perincian biaya-biaya dan alokasinya adalah sebagai berikut:

#### **9.1. BIAYA YANG MENJADI BEBAN MANDIRI INVESTA DANA PENDAPATAN OPTIMAL SERI 2**

- a. Imbalan jasa Manajer Investasi adalah maksimum sebesar 2% (dua persen) per tahun, dihitung secara harian dari Nilai Aktiva Bersih MANDIRI INVESTA DANA PENDAPATAN OPTIMAL SERI 2 berdasarkan 365 (tiga ratus enam puluh lima) hari per tahun dan dibayarkan setiap bulan;
- b. Imbalan jasa Bank Kustodian adalah maksimum sebesar 0,2% (nol koma dua persen) per tahun, dihitung secara harian dari Nilai Aktiva Bersih MANDIRI INVESTA DANA PENDAPATAN OPTIMAL SERI 2 berdasarkan 365 (tiga ratus enam puluh lima) hari per tahun dan dibayarkan setiap bulan;
- c. Biaya transaksi Efek dan registrasi Efek;
- d. Biaya pembaharuan prospektus yaitu biaya pencetakan dan distribusi pembaharuan Prospektus, termasuk laporan keuangan tahunan kepada Pemegang Unit Penyertaan;
- e. Biaya pencetakan dan pengiriman surat atau bukti konfirmasi perintah pembelian dari Pemegang Unit Penyertaan, surat atau bukti konfirmasi perintah penjualan kembali dari Pemegang Unit Penyertaan dan surat atau bukti konfirmasi perintah pengalihan investasi dari Pemegang Unit Penyertaan setelah MANDIRI INVESTA DANA PENDAPATAN OPTIMAL SERI 2 dinyatakan efektif oleh OJK;
- f. Biaya pemasangan berita/pemberitahuan di 1 (satu) surat kabar mengenai rencana perubahan Kontrak Investasi Kolektif dan/atau prospektus (jika ada) dan perubahan Kontrak Investasi Kolektif yang timbul setelah MANDIRI INVESTA DANA PENDAPATAN OPTIMAL SERI 2 dinyatakan efektif oleh OJK;
- g. Biaya pencetakan dan distribusi Surat Konfirmasi Transaksi Unit Penyertaan ke Pemegang Unit Penyertaan setelah MANDIRI INVESTA DANA PENDAPATAN OPTIMAL SERI 2 dinyatakan efektif oleh OJK;
- h. Biaya pencetakan dan distribusi Laporan Bulanan setelah MANDIRI INVESTA DANA PENDAPATAN OPTIMAL SERI 2 dinyatakan efektif oleh OJK;
- i. Biaya-biaya atas jasa auditor yang memeriksa laporan keuangan tahunan setelah MANDIRI INVESTA DANA PENDAPATAN OPTIMAL SERI 2 dinyatakan efektif oleh OJK;
- j. Biaya dan pengeluaran dalam hal terjadi keadaan mendesak sematamata untuk kepentingan MANDIRI INVESTA DANA PENDAPATAN OPTIMAL SERI 2; dan
- k. Pengeluaran pajak yang berkenaan dengan pembayaran imbalan jasa dan biaya-biaya di atas.



## 9.2. BIAYA YANG MENJADI BEBAN MANAJER INVESTASI

- a. Biaya persiapan pembentukan MANDIRI INVESTA DANA PENDAPATAN OPTIMAL SERI 2 yaitu biaya pembuatan Kontrak Investasi Kolektif, pembuatan dan distribusi Prospektus Awal dan penerbitan dokumen-dokumen yang diperlukan termasuk imbalan jasa Akuntan, Konsultan Hukum dan Notaris;
- b. Biaya administrasi pengelolaan portofolio MANDIRI INVESTA DANA PENDAPATAN OPTIMAL SERI 2 yaitu biaya telepon, faksimili, fotokopi dan transportasi;
- c. Biaya pemasaran termasuk biaya pencetakan brosur, biaya promosi dan iklan dari MANDIRI INVESTA DANA PENDAPATAN OPTIMAL SERI 2;
- d. Biaya pencetakan dan distribusi Formulir Pembukaan Rekening MANDIRI INVESTA DANA PENDAPATAN OPTIMAL SERI 2, Formulir Profil Calon Pemegang Unit Penyertaan, Formulir Pemesanan Pembelian Unit Penyertaan (bila ada), Formulir Penjualan Kembali Unit Penyertaan (bila ada) dan Formulir Pengalihan Investasi (bila ada);
- e. Imbalan jasa Konsultan Hukum, Akuntan, Notaris dan beban lainnya kepada pihak ketiga berkenaan dengan pembubaran dan likuidasi MANDIRI INVESTA DANA PENDAPATAN OPTIMAL SERI 2 atas harta kekayaannya;
- f. Biaya pengumuman di 1 (satu) surat kabar harian berbahasa Indonesia yang berperedaran nasional mengenai laporan penghimpunan dana kelolaan MANDIRI INVESTA DANA PENDAPATAN OPTIMAL SERI 2 paling lambat 30 (tiga puluh) Hari Bursa setelah Pernyataan Pendaftaran MANDIRI INVESTA DANA PENDAPATAN OPTIMAL SERI 2 menjadi efektif.

## 9.3. BIAYA YANG MENJADI BEBAN PEMEGANG UNIT PENYERTAAN

- a. Biaya pembelian Unit Penyertaan (*subscription fee*) maksimum sebesar 1% (satu persen) dari nilai transaksi pembelian Unit Penyertaan, yang dikenakan pada saat calon Pemegang Unit Penyertaan melakukan pembelian Unit Penyertaan MANDIRI INVESTA DANA PENDAPATAN OPTIMAL SERI 2. Biaya pembelian Unit Penyertaan tersebut merupakan pendapatan bagi Manajer Investasi;
- b. Biaya penjualan kembali Unit Penyertaan (*redemption fee*) Unit Penyertaan maksimum sebesar 1% (satu persen) dari nilai transaksi penjualan kembali Unit Penyertaan, untuk periode kepemilikan Unit Penyertaan sampai dengan 1 (satu) tahun yang dikenakan pada saat Pemegang Unit Penyertaan melakukan penjualan kembali Unit Penyertaan MANDIRI INVESTA DANA PENDAPATAN OPTIMAL SERI 2, dan sebesar 0% (nol persen) untuk periode kepemilikan Unit Penyertaan lebih dari 1 (satu) tahun. Biaya penjualan kembali Unit Penyertaan tersebut merupakan pendapatan bagi Manajer Investasi;
- c. Biaya pengalihan investasi (*switching fee*) maksimum sebesar 1% (satu persen) dari nilai transaksi pengalihan investasi, yang dikenakan pada saat Pemegang Unit Penyertaan melakukan pengalihan investasi yang dimilikinya dalam MANDIRI INVESTA DANA PENDAPATAN OPTIMAL SERI 2 ke Reksa Dana lainnya yang dikelola oleh Manajer Investasi kecuali Reksa Dana Pasar Uang dan Reksa Dana Terproteksi. Biaya pengalihan investasi tersebut merupakan pendapatan bagi Manajer Investasi;
- d. Biaya pemindahbukuan atau transfer (jika ada) sehubungan dengan pembelian Unit Penyertaan oleh Pemegang Unit Penyertaan, pengembalian sisa uang pembelian Unit Penyertaan yang ditolak, hasil pencairan seluruh Unit Penyertaan dalam hal kepemilikan Unit

Penyertaan di bawah saldo minimum, pengalihan investasi, pembagian hasil investasi dan pembayaran hasil penjualan kembali Unit Penyertaan ke rekening Pemegang Unit Penyertaan;

- e. Pajak-pajak yang berkenaan dengan Pemegang Unit Penyertaan (jika ada)

- 9.4. Biaya Konsultan Hukum, biaya Notaris dan/atau biaya Akuntan setelah MANDIRI INVESTA DANA PENDAPATAN OPTIMAL SERI 2 menjadi efektif menjadi beban Manajer Investasi, Bank Kustodian dan/atau MANDIRI INVESTA DANA PENDAPATAN OPTIMAL SERI 2 sesuai dengan pihak yang memperoleh manfaat atau yang melakukan kesalahan sehingga diperlukan jasa profesi dimaksud.

#### 9.5. ALOKASI BIAYA

JENIS	%	KETERANGAN
Dibebankan kepada MANDIRI INVESTA DANA PENDAPATAN OPTIMAL SERI 2		
a. Imbalan Jasa Manajer Investasi	Maks. 2%	Per tahun dari Nilai Aktiva Bersih MANDIRI INVESTA DANA PENDAPATAN OPTIMAL SERI 2 yang dihitung secara harian berdasarkan 365 hari per tahun dan dibayarkan setiap bulan.
b. Imbalan Jasa Bank Kustodian	Maks. 0,2 %	
Dibebankan kepada Pemegang Unit Penyertaan		
a. Biaya pembelian ( <i>subscription fee</i> )	Maks. 1%	Dari nilai transaksi pembelian Unit Penyertaan
b. Biaya Penjualan Kembali ( <i>redemption fee</i> )	Maks. 1%	Dari nilai transaksi penjualan kembali Untuk periode kepemilikan sampai dengan 1 (satu) tahun
	0%	Untuk periode kepemilikan lebih dari 1 (satu) tahun
c. Biaya Pengalihan Investasi ( <i>switching fee</i> )	Maks. 1%	Dari nilai transaksi pengalihan

Biaya-biaya tersebut di atas belum termasuk pengenaan pajak sesuai peraturan perpajakan yang berlaku di Indonesia.

## **BAB X**

### **HAK-HAK PEMEGANG UNIT PENYERTAAN**

Dengan tunduk pada syarat-syarat sesuai tertulis dalam Kontrak Investasi Kolektif, setiap Pemegang Unit Penyertaan MANDIRI INVESTA DANA PENDAPATAN OPTIMAL SERI 2 mempunyai hak-hak sebagai berikut:

**a. Memperoleh Pembagian Hasil Investasi Sesuai Kebijakan Pembagian Hasil Investasi**

Pemegang Unit Penyertaan mempunyai hak untuk mendapatkan pembagian hasil investasi sesuai dengan Kebijakan Pembagian Hasil Investasi.

**b. Menjual Kembali Sebagian Atau Seluruh Unit Penyertaan MANDIRI INVESTA DANA PENDAPATAN OPTIMAL SERI 2**

Pemegang Unit Penyertaan mempunyai hak untuk menjual kembali sebagian atau seluruh Unit Penyertaan MANDIRI INVESTA DANA PENDAPATAN OPTIMAL SERI 2 yang dimilikinya kepada Manajer Investasi setiap Hari Bursa.

**c. Mengalihkan Sebagian Atau Seluruh Investasi Dalam MANDIRI INVESTA DANA PENDAPATAN OPTIMAL SERI 2**

Pemegang Unit Penyertaan mempunyai hak untuk mengalihkan sebagian atau seluruh investasi yang dimilikinya dalam MANDIRI INVESTA DANA PENDAPATAN OPTIMAL SERI 2 ke Reksa Dana lainnya yang dikelola oleh Manajer Investasi, kecuali Reksa Dana Pasar Uang dan Reksa Dana Terproteksi.

**d. Memperoleh Hasil Pencairan Penyertaan Akibat Kurang Dari Saldo Minimum Kepemilikan Unit Penyertaan**

Apabila jumlah kepemilikan Unit Penyertaan MANDIRI INVESTA DANA PENDAPATAN OPTIMAL SERI 2 yang tersisa kurang dari Saldo Minimum Kepemilikan Unit Penyertaan sesuai dengan yang dipersyaratkan pada hari penjualan kembali, maka Manajer Investasi berhak untuk menutup rekening Pemegang Unit Penyertaan tersebut, mencairkan seluruh Unit Penyertaan yang tersisa dan mengembalikan dana hasil pencairan milik Pemegang Unit Penyertaan tersebut ke rekening yang ditunjuk oleh Pemegang Unit Penyertaan.

**e. Memperoleh Bukti Kepemilikan Unit Penyertaan MANDIRI INVESTA DANA PENDAPATAN OPTIMAL SERI 2 Yaitu Surat Konfirmasi Transaksi Unit Penyertaan**

Pemegang Unit Penyertaan MANDIRI INVESTA DANA PENDAPATAN OPTIMAL SERI 2 akan mendapatkan Surat Konfirmasi Transaksi Unit Penyertaan yang menyatakan jumlah Unit Penyertaan yang dimiliki dan Nilai Aktiva Bersih ketika Unit Penyertaan dibeli atau dijual kembali atau investasi dialihkan.

- f. **Memperoleh Informasi Mengenai Nilai Aktiva Bersih Harian Setiap Unit Penyertaan Dan Kinerja MANDIRI INVESTA DANA PENDAPATAN OPTIMAL SERI 2**

Setiap Pemegang Unit Penyertaan mempunyai hak untuk mendapatkan informasi Nilai Aktiva Bersih harian setiap Unit Penyertaan dan kinerja 30 hari serta 1 tahun terakhir dari MANDIRI INVESTA DANA PENDAPATAN OPTIMAL SERI 2 yang dipublikasikan di harian tertentu.

- g. **Memperoleh Laporan Keuangan Secara Periodik**

- h. **Memperoleh Laporan Bulanan**

- i. **Memperoleh Bagian Atas Hasil Likuidasi Secara Proporsional Dengan Kepemilikan Unit Penyertaan Dalam Hal MANDIRI INVESTA DANA PENDAPATAN OPTIMAL SERI 2 Dibubarkan Dan Dilikuidasi**

Dalam hal MANDIRI INVESTA DANA PENDAPATAN OPTIMAL SERI 2 dibubarkan dan dilikuidasi maka hasil likuidasi harus dibagi secara proporsional menurut komposisi jumlah Unit Penyertaan yang dimiliki oleh masing-masing Pemegang Unit Penyertaan.

## **BAB XI**

### **PEMBUBARAN DAN LIKUIDASI**

#### **11.1. HAL-HAL YANG MENYEBABKAN MANDIRI INVESTA DANA PENDAPATAN OPTIMAL SERI 2 WAJIB DIBUBARKAN**

MANDIRI INVESTA DANA PENDAPATAN OPTIMAL SERI 2 berlaku sejak ditetapkan pernyataan efektif oleh OJK dan wajib dibubarkan, apabila terjadi salah satu dari hal-hal sebagai berikut:

- a. Dalam jangka waktu 60 (enam puluh) Hari Bursa, MANDIRI INVESTA DANA PENDAPATAN OPTIMAL SERI 2 yang Pernyataan Pendaftarannya telah menjadi efektif memiliki dana kelolaan kurang dari Rp. 25.000.000.000,- (dua puluh lima miliar Rupiah); dan/atau
- b. Diperintahkan oleh OJK sesuai dengan peraturan perundang-undangan di bidang Pasar Modal; dan/atau
- c. Total Nilai Aktiva Bersih MANDIRI INVESTA DANA PENDAPATAN OPTIMAL SERI 2 kurang dari Rp. 25.000.000.000,- (dua puluh lima miliar Rupiah) selama 90 (sembilan puluh) Hari Bursa berturut-turut; dan/atau
- d. Manajer Investasi dan Bank Kustodian telah sepakat untuk membubarkan MANDIRI INVESTA DANA PENDAPATAN OPTIMAL SERI 2.

#### **11.2. PROSES PEMBUBARAN DAN LIKUIDASI MANDIRI INVESTA DANA PENDAPATAN OPTIMAL SERI 2**

Dalam hal MANDIRI INVESTA DANA PENDAPATAN OPTIMAL SERI 2 wajib dibubarkan karena kondisi sebagaimana dimaksud dalam butir 11.1 huruf a di atas, maka Manajer Investasi wajib:

- i) menyampaikan laporan kondisi tersebut kepada OJK dan mengumumkan rencana pembubaran, likuidasi, dan pembagian hasil likuidasi MANDIRI INVESTA DANA PENDAPATAN OPTIMAL SERI 2 kepada para Pemegang Unit Penyertaan paling kurang dalam 1 (satu) surat kabar harian berbahasa Indonesia yang berperedaran nasional, paling lambat 2 (dua) Hari Bursa sejak tidak terpenuhinya kondisi dimaksud;
- ii) menginstruksikan kepada Bank Kustodian untuk membayarkan dana hasil likuidasi yang menjadi hak Pemegang Unit Penyertaan dengan ketentuan bahwa perhitungannya dilakukan secara proporsional dari Nilai Aktiva Bersih pada saat pembubaran namun tidak boleh lebih kecil dari Nilai Aktiva Bersih awal (harga par) dan dana tersebut diterima Pemegang Unit Penyertaan paling lambat 7 (tujuh) Hari Bursa sejak tidak dipenuhinya kondisi dimaksud; dan
- iii) membubarkan MANDIRI INVESTA DANA PENDAPATAN OPTIMAL SERI 2 dalam jangka waktu paling lambat 10 (sepuluh) Hari Bursa sejak MANDIRI INVESTA DANA PENDAPATAN OPTIMAL SERI 2 dibubarkan.

Dalam hal MANDIRI INVESTA DANA PENDAPATAN OPTIMAL SERI 2 wajib dibubarkan karena kondisi sebagaimana dimaksud dalam butir 11.1 huruf b di atas, maka Manajer Investasi wajib:

- i) mengumumkan pembubaran, likuidasi, dan rencana pembagian hasil likuidasi MANDIRI INVESTA DANA PENDAPATAN OPTIMAL SERI 2 paling kurang dalam 1 (satu) surat kabar harian berbahasa Indonesia yang berperedaran nasional paling lambat 2 (dua) Hari Bursa sejak diperintahkan OJK, dan pada hari yang sama memberitahukan secara

- tertulis kepada Bank Kustodian untuk menghentikan perhitungan Nilai Aktiva Bersih MANDIRI INVESTA DANA PENDAPATAN OPTIMAL SERI 2;
- ii) menginstruksikan kepada Bank Kustodian untuk membayarkan dana hasil likuidasi yang menjadi hak Pemegang Unit Penyertaan dengan ketentuan bahwa perhitungannya dilakukan secara proporsional dari Nilai Aktiva Bersih pada saat pembubaran dan dana tersebut diterima Pemegang Unit Penyertaan paling lambat 7 (tujuh) Hari Bursa sejak diperintahkan pembubaran MANDIRI INVESTA DANA PENDAPATAN OPTIMAL SERI 2 oleh OJK; dan
  - iii) menyampaikan laporan hasil pembubaran, likuidasi, dan pembagian hasil likuidasi MANDIRI INVESTA DANA PENDAPATAN OPTIMAL SERI 2 kepada OJK paling lambat 2 (dua) bulan sejak diperintahkan pembubaran MANDIRI INVESTA DANA PENDAPATAN OPTIMAL SERI 2 oleh OJK dengan dilengkapi pendapat dari Konsultan Hukum dan Akuntan, serta Akta Pembubaran dan Likuidasi MANDIRI INVESTA DANA PENDAPATAN OPTIMAL SERI 2 dari Notaris.

Dalam hal MANDIRI INVESTA DANA PENDAPATAN OPTIMAL SERI 2 wajib dibubarkan karena kondisi sebagaimana dimaksud dalam butir 11.1 huruf c di atas, maka Manajer Investasi wajib:

- i) menyampaikan laporan kondisi tersebut kepada OJK dengan dilengkapi kondisi keuangan terakhir MANDIRI INVESTA DANA PENDAPATAN OPTIMAL SERI 2 dan mengumumkan kepada para Pemegang Unit Penyertaan rencana pembubaran, likuidasi, dan pembagian hasil likuidasi MANDIRI INVESTA DANA PENDAPATAN OPTIMAL SERI 2 paling kurang dalam 1 (satu) surat kabar harian berbahasa Indonesia yang berperedaran nasional, dalam jangka waktu paling lambat 2 (dua) Hari Bursa sejak tidak terpenuhinya kondisi dimaksud serta pada hari yang sama memberitahukan secara tertulis kepada Bank Kustodian untuk menghentikan perhitungan Nilai Aktiva Bersih MANDIRI INVESTA DANA PENDAPATAN OPTIMAL SERI 2;
- ii) menginstruksikan kepada Bank Kustodian untuk membayarkan dana hasil likuidasi yang menjadi hak Pemegang Unit Penyertaan dengan ketentuan bahwa perhitungannya dilakukan secara proporsional dari Nilai Aktiva Bersih pada saat likuidasi selesai dilakukan dan dana tersebut diterima Pemegang Unit Penyertaan paling lambat 7 (tujuh) Hari Bursa sejak likuidasi selesai dilakukan; dan
- iii) menyampaikan laporan hasil pembubaran, likuidasi, dan pembagian hasil likuidasi MANDIRI INVESTA DANA PENDAPATAN OPTIMAL SERI 2 kepada OJK paling lambat 2 (dua) bulan sejak dibubarkan dengan dilengkapi pendapat dari Konsultan Hukum dan Akuntan, serta Akta Pembubaran dan Likuidasi MANDIRI INVESTA DANA PENDAPATAN OPTIMAL SERI 2 dari Notaris.

Dalam hal MANDIRI INVESTA DANA PENDAPATAN OPTIMAL SERI 2 wajib dibubarkan karena kondisi sebagaimana dimaksud dalam butir 11.1 huruf d di atas, maka Manajer Investasi wajib:

- i) menyampaikan kepada OJK dalam jangka waktu paling lambat 2 (dua) Hari Bursa sejak terjadinya kesepakatan pembubaran MANDIRI INVESTA DANA PENDAPATAN OPTIMAL SERI 2 oleh Manajer Investasi dan Bank Kustodian dengan melampirkan:
  - a) kesepakatan pembubaran dan likuidasi MANDIRI INVESTA DANA PENDAPATAN OPTIMAL SERI 2 antara Manajer Investasi dan Bank Kustodian;
  - b) alasan pembubaran; dan

- c) kondisi keuangan terakhir;  
dan pada hari yang sama mengumumkan rencana pembubaran, likuidasi, dan pembagian hasil likuidasi MANDIRI INVESTA DANA PENDAPATAN OPTIMAL SERI 2 kepada para Pemegang Unit Penyertaan paling kurang dalam 1 (satu) surat kabar harian berbahasa Indonesia yang berperedaran nasional serta memberitahukan secara tertulis kepada Bank Kustodian untuk menghentikan perhitungan Nilai Aktiva Bersih MANDIRI INVESTA DANA PENDAPATAN OPTIMAL SERI 2;
- ii) menginstruksikan kepada Bank Kustodian untuk membayarkan dana hasil likuidasi yang menjadi hak Pemegang Unit Penyertaan dengan ketentuan bahwa perhitungannya dilakukan secara proporsional dari Nilai Aktiva Bersih pada saat likuidasi selesai dilakukan dan dana tersebut diterima Pemegang Unit Penyertaan paling lambat 7 (tujuh) Hari Bursa sejak likuidasi selesai dilakukan; dan
- iii) menyampaikan laporan hasil pembubaran, likuidasi, dan pembagian hasil likuidasi MANDIRI INVESTA DANA PENDAPATAN OPTIMAL SERI 2 kepada OJK paling lambat 2 (dua) bulan sejak dibubarkan dengan dilengkapi pendapat dari Konsultan Hukum dan Akuntan, serta Akta Pembubaran dan Likuidasi MANDIRI INVESTA DANA PENDAPATAN OPTIMAL SERI 2 dari Notaris.

**11.3.** Manajer Investasi wajib memastikan bahwa hasil dari likuidasi MANDIRI INVESTA DANA PENDAPATAN OPTIMAL SERI 2 harus dibagi secara proporsional menurut komposisi jumlah Unit Penyertaan yang dimiliki oleh masing-masing Pemegang Unit Penyertaan.

**11.4.** Setelah dilakukannya pengumuman rencana pembubaran, likuidasi dan pembagian hasil likuidasi MANDIRI INVESTA DANA PENDAPATAN OPTIMAL SERI 2, maka Pemegang Unit Penyertaan tidak dapat melakukan penjualan kembali (pelunasan).

**11.5.** Dalam hal MANDIRI INVESTA DANA PENDAPATAN OPTIMAL SERI 2 dibubarkan dan dilikuidasi, maka beban biaya pembubaran dan likuidasi MANDIRI INVESTA DANA PENDAPATAN OPTIMAL SERI 2 termasuk biaya Konsultan Hukum, Akuntan dan beban lain kepada pihak ketiga menjadi tanggung jawab dan wajib dibayar Manajer Investasi kepada pihak-pihak yang bersangkutan.

#### **11.6. PEMBAGIAN HASIL LIKUIDASI**

Dalam hal masih terdapat dana hasil likuidasi yang belum diambil oleh Pemegang Unit Penyertaan setelah tanggal pembagian hasil likuidasi kepada Pemegang Unit Penyertaan yang ditetapkan oleh Manajer Investasi, maka:

- a. Jika Bank Kustodian telah memberitahukan dana tersebut kepada Pemegang Unit Penyertaan sebanyak 3 (tiga) kali dalam tenggang waktu masing-masing 2 (dua) minggu serta telah mengumumkannya dalam surat kabar harian yang berperedaran nasional, maka dana tersebut wajib disimpan dalam rekening giro di Bank Kustodian untuk kepentingan Pemegang Unit Penyertaan dalam jangka waktu 30 (tiga puluh) tahun;
- b. Setiap biaya yang timbul atas penyimpanan dana tersebut akan dibebankan kepada rekening giro tersebut; dan
- c. Apabila dalam jangka waktu 30 (tiga puluh) tahun tidak diambil oleh Pemegang Unit Penyertaan, maka dana tersebut wajib diserahkan

oleh Bank Kustodian kepada Pemerintah Indonesia untuk keperluan pengembangan industri Pasar Modal.

Informasi yang lebih rinci mengenai Pembubaran dan Likuidasi dapat dibaca dalam Kontrak Investasi Kolektif (KIK) yang tersedia di PT Mandiri Manajemen Investasi dan The Hongkong and Shanghai Banking Corporation Limited, Cabang Jakarta (“HSBC”).



## **BAB XII**

### **PERSYARATAN DAN TATA CARA PEMBELIAN UNIT PENYERTAAN**

#### **12.1. PEMBELIAN UNIT PENYERTAAN**

Sebelum melakukan pembelian Unit Penyertaan MANDIRI INVESTA DANA PENDAPATAN OPTIMAL SERI 2 calon Pemegang Unit Penyertaan harus sudah membaca isi Prospektus MANDIRI INVESTA DANA PENDAPATAN OPTIMAL SERI 2 ini beserta ketentuan-ketentuan yang ada di dalamnya.

Formulir Pembukaan Rekening MANDIRI INVESTA DANA PENDAPATAN OPTIMAL SERI 2, Formulir Profil Calon Pemegang Unit Penyertaan dan Formulir Pemesanan Pembelian Unit Penyertaan MANDIRI INVESTA DANA PENDAPATAN OPTIMAL SERI 2 dapat diperoleh dari Manajer Investasi.

#### **12.2. Prosedur Pembelian Unit Penyertaan**

Para calon Pemegang Unit Penyertaan yang ingin membeli Unit Penyertaan MANDIRI INVESTA DANA PENDAPATAN OPTIMAL SERI 2 harus terlebih dahulu membuka rekening pada Bank yang ditunjuk oleh Manajer Investasi, mengisi dan menandatangani Formulir Pembukaan Rekening MANDIRI INVESTA DANA PENDAPATAN OPTIMAL SERI 2 dan Formulir Profil Calon Pemegang Unit Penyertaan, melengkapinya dengan fotokopi bukti jati diri (Kartu Tanda Penduduk untuk perorangan lokal/Paspor untuk perorangan asing dan fotokopi anggaran dasar, NPWP (Nomor Pokok Wajib Pajak) serta Kartu Tanda Penduduk/Paspor pejabat yang berwenang untuk badan hukum) dan dokumen-dokumen pendukung lainnya sesuai dengan Prinsip Mengenal Nasabah Oleh Penyedia Jasa Keuangan di Bidang Pasar Modal sebagaimana diatur dalam Peraturan BAPEPAM & LK Nomor V.D.10 Lampiran Keputusan Ketua BAPEPAM & LK Nomor Kep-476/BL/2009 tanggal 23 Desember 2009 (selanjutnya disebut “Peraturan BAPEPAM & LK Nomor V.D.10”). Formulir Pembukaan Rekening dan Formulir Profil Calon Pemegang Unit Penyertaan diisi dan ditandatangani oleh calon Pemegang Unit Penyertaan sebelum melakukan pembelian Unit Penyertaan MANDIRI INVESTA DANA PENDAPATAN OPTIMAL SERI 2 yang pertama kali (pembelian awal).

Pembelian Unit Penyertaan MANDIRI INVESTA DANA PENDAPATAN OPTIMAL SERI 2 dilakukan oleh calon Pemegang Unit Penyertaan dengan mengisi Formulir Pemesanan Pembelian Unit Penyertaan MANDIRI INVESTA DANA PENDAPATAN OPTIMAL SERI 2 dan melengkapinya dengan bukti pembayaran.

Formulir Pemesanan Pembelian Unit Penyertaan MANDIRI INVESTA DANA PENDAPATAN OPTIMAL SERI 2, dokumen-dokumen pendukung sebagaimana tersebut di atas beserta bukti pembayaran tersebut harus disampaikan kepada Manajer Investasi.

Dalam hal terdapat keyakinan adanya pelanggaran ketentuan sebagaimana diatur dalam Peraturan BAPEPAM & LK Nomor V.D.10 tersebut, Manajer Investasi wajib menolak pesanan pembelian Unit Penyertaan dari calon Pemegang Unit Penyertaan.

Pembelian Unit Penyertaan oleh calon Pemegang Unit Penyertaan tersebut harus dilakukan sesuai dengan syarat dan ketentuan yang tercantum dalam

Kontrak Investasi Kolektif, prospektus dan dalam Formulir Pemesanan Pembelian Unit Penyertaan MANDIRI INVESTA DANA PENDAPATAN OPTIMAL SERI 2.

Pembelian Unit Penyertaan oleh calon Pemegang Unit Penyertaan yang dilakukan menyimpang dari ketentuan-ketentuan dan persyaratan tersebut di atas tidak akan diproses.

### **12.3. BATAS MINIMUM PEMBELIAN UNIT PENYERTAAN**

Batas minimum pembelian awal Unit Penyertaan MANDIRI INVESTA DANA PENDAPATAN OPTIMAL SERI 2 dan selanjutnya adalah sebesar Rp. 25.000.000.000,- (dua puluh lima miliar Rupiah) untuk masing-masing Pemegang Unit Penyertaan.

### **12.4. HARGA PEMBELIAN UNIT PENYERTAAN**

Setiap Unit Penyertaan MANDIRI INVESTA DANA PENDAPATAN OPTIMAL SERI 2 ditawarkan dengan harga sama dengan Nilai Aktiva Bersih awal yaitu sebesar Rp. 1.000,- (seribu Rupiah) pada hari pertama penawaran. Selanjutnya harga pembelian setiap Unit Penyertaan MANDIRI INVESTA DANA PENDAPATAN OPTIMAL SERI 2 ditetapkan berdasarkan Nilai Aktiva Bersih MANDIRI INVESTA DANA PENDAPATAN OPTIMAL SERI 2 pada akhir Hari Bursa yang bersangkutan.

### **12.5. PEMROSESAN PEMBELIAN UNIT PENYERTAAN**

Formulir Pemesanan Pembelian Unit Penyertaan MANDIRI INVESTA DANA PENDAPATAN OPTIMAL SERI 2 beserta bukti pembayaran dan fotokopi bukti jati diri yang diterima secara lengkap dan disetujui Manajer Investasi sampai dengan pukul 13.00 WIB (tiga belas Waktu Indonesia Barat) dan pembayaran untuk pembelian tersebut diterima dengan baik (*in good fund*) oleh Bank Kustodian pada Hari Bursa yang sama, akan diproses oleh Bank Kustodian berdasarkan Nilai Aktiva Bersih MANDIRI INVESTA DANA PENDAPATAN OPTIMAL SERI 2 pada akhir Hari Bursa tersebut.

Formulir Pemesanan Pembelian Unit Penyertaan MANDIRI INVESTA DANA PENDAPATAN OPTIMAL SERI 2 beserta bukti pembayaran dan fotokopi bukti jati diri yang diterima secara lengkap dan disetujui oleh Manajer Investasi setelah pukul 13.00 WIB (tiga belas Waktu Indonesia Barat) dan pembayaran untuk pembelian tersebut diterima dengan baik (*in good fund*) oleh Bank Kustodian paling lambat pada Hari Bursa berikutnya, akan diproses oleh Bank Kustodian berdasarkan Nilai Aktiva Bersih MANDIRI INVESTA DANA PENDAPATAN OPTIMAL SERI 2 pada akhir Hari Bursa berikutnya.

### **12.6. SYARAT PEMBAYARAN**

Pembayaran pembelian Unit Penyertaan MANDIRI INVESTA DANA PENDAPATAN OPTIMAL SERI 2 dilakukan dengan pemindahbukuan atau transfer dalam mata uang Rupiah dari rekening calon Pemegang Unit Penyertaan yang berada pada Bank yang ditunjuk Manajer Investasi ke dalam rekening MANDIRI INVESTA DANA PENDAPATAN OPTIMAL SERI 2 yang berada pada Bank Kustodian sebagai berikut:

**Bank** : The Hongkong and Shanghai Banking Corporation Limited  
**Rekening** : REKSA DANA MANDIRI INVESTA DANA PENDAPATAN  
OPTIMAL 2  
**Nomor** : 001-836311-069

Apabila diperlukan, untuk mempermudah proses pembelian Unit Penyertaan MANDIRI INVESTA DANA PENDAPATAN OPTIMAL SERI 2, maka atas permintaan Manajer Investasi, Bank Kustodian dapat membuka rekening atas nama MANDIRI INVESTA DANA PENDAPATAN OPTIMAL SERI 2 pada bank lain. Rekening tersebut sepenuhnya menjadi tanggung jawab dari dan dikendalikan oleh Bank Kustodian.

Biaya pemindahbukuan atau transfer tersebut di atas, bila ada, menjadi tanggung jawab Pemegang Unit Penyertaan.

#### **12.7. BIAYA PEMBELIAN MANDIRI INVESTA DANA PENDAPATAN OPTIMAL SERI 2**

Pemegang Unit Penyertaan dikenakan biaya pembelian Unit Penyertaan (*subscription fee*) yang dikenakan pada saat Pemegang Unit Penyertaan melakukan pembelian Unit Penyertaan MANDIRI INVESTA DANA PENDAPATAN OPTIMAL SERI 2 adalah maksimum sebesar 1% (satu persen) dari nilai transaksi pembelian Unit Penyertaan. Biaya pembelian Unit Penyertaan tersebut merupakan pendapatan bagi Manajer Investasi.

#### **12.8. PERSETUJUAN PERMOHONAN PEMBELIAN UNIT PENYERTAAN, SURAT KONFIRMASI TRANSAKSI UNIT PENYERTAAN DAN LAPORAN BULANAN**

Manajer Investasi dan Bank Kustodian berhak menerima atau menolak pemesanan pembelian Unit Penyertaan secara keseluruhan atau sebagian. Bagi pemesanan pembelian Unit Penyertaan yang ditolak seluruhnya atau sebagian, dana pembelian atau sisanya akan dikembalikan oleh Manajer Investasi atas nama pemesan Unit Penyertaan tanpa bunga dengan pemindahbukuan atau transfer dalam mata uang Rupiah ke rekening yang ditunjuk oleh pemesan Unit Penyertaan.

Manajer Investasi wajib mengirimkan bukti konfirmasi atas perintah pembelian Unit Penyertaan dari Pemegang Unit Penyertaan dalam waktu paling lambat 1 (satu) Hari Kerja setelah diterimanya perintah tersebut dengan ketentuan seluruh pembayaran telah diterima dan Formulir Pemesanan Pembelian Unit Penyertaan dari Pemegang Unit Penyertaan telah lengkap dan diterima dengan baik (*in good fund and in complete application*).

Bank Kustodian akan menerbitkan dan menyampaikan Surat Konfirmasi Transaksi Unit Penyertaan yang menyatakan jumlah Unit Penyertaan yang dibeli dan dimiliki serta Nilai Aktiva Bersih setiap Unit Penyertaan pada saat Unit Penyertaan dibeli yang akan disampaikan paling lambat 7 (tujuh) Hari Bursa setelah aplikasi pembelian Unit Penyertaan MANDIRI INVESTA DANA PENDAPATAN OPTIMAL SERI 2 dari Pemegang Unit Penyertaan telah lengkap dan diterima dengan baik oleh Manajer Investasi dan pembayaran diterima dengan baik oleh Bank Kustodian (*in good fund and in complete application*).

Di samping Surat Konfirmasi Transaksi Unit Penyertaan, Pemegang Unit Penyertaan akan mendapatkan Laporan Bulanan.

## **BAB XIII**

### **PERSYARATAN DAN TATA CARA PENJUALAN KEMBALI (PELUNASAN) UNIT PENYERTAAN**

#### **13.1. PENJUALAN KEMBALI UNIT PENYERTAAN**

Pemegang Unit Penyertaan dapat menjual kembali sebagian atau seluruh Unit Penyertaan MANDIRI INVESTA DANA PENDAPATAN OPTIMAL SERI 2 yang dimilikinya dan Manajer Investasi wajib melakukan pembelian kembali Unit Penyertaan tersebut pada setiap Hari Bursa.

#### **13.2. PROSEDUR PENJUALAN KEMBALI UNIT PENYERTAAN**

Penjualan kembali oleh Pemegang Unit Penyertaan dilakukan dengan mengisi Formulir Penjualan Kembali Unit Penyertaan MANDIRI INVESTA DANA PENDAPATAN OPTIMAL SERI 2 yang ditujukan kepada Manajer Investasi.

Penjualan kembali Unit Penyertaan harus dilakukan sesuai dengan syarat dan ketentuan yang tercantum dalam Kontrak Investasi Kolektif, Prospektus dan dalam Formulir Penjualan Kembali Unit Penyertaan MANDIRI INVESTA DANA PENDAPATAN OPTIMAL SERI 2.

Penjualan kembali Unit Penyertaan yang dilakukan menyimpang dari ketentuan-ketentuan dan persyaratan-persyaratan tersebut di atas tidak akan diproses.

#### **13.3. BATAS MINIMUM PENJUALAN KEMBALI DAN SALDO MINIMUM KEPEMILIKAN UNIT PENYERTAAN**

Batas minimum penjualan kembali Unit Penyertaan MANDIRI INVESTA DANA PENDAPATAN OPTIMAL SERI 2 adalah sebesar Rp. 25.000.000.000,- (dua puluh lima miliar Rupiah) untuk masing-masing Pemegang Unit Penyertaan.

Saldo Minimum Kepemilikan Unit Penyertaan MANDIRI INVESTA DANA PENDAPATAN OPTIMAL SERI 2 yang harus dipertahankan oleh Pemegang Unit Penyertaan adalah Rp. 25.000.000.000,- (dua puluh lima miliar Rupiah). Apabila jumlah kepemilikan Unit Penyertaan MANDIRI INVESTA DANA PENDAPATAN OPTIMAL SERI 2 yang tersisa kurang dari Saldo Minimum Kepemilikan Unit Penyertaan sesuai dengan yang dipersyaratkan pada Hari Bursa penjualan kembali, maka Manajer Investasi berhak untuk menutup rekening Pemegang Unit Penyertaan tersebut, mencairkan seluruh Unit Penyertaan yang tersisa milik Pemegang Unit Penyertaan tersebut sesuai dengan Nilai Aktiva Bersih per Unit Penyertaan pada akhir Hari Bursa ditutupnya rekening tersebut dan mengembalikan dana hasil pencairan tersebut dengan pemindahbukuan atau transfer dalam mata uang Rupiah ke rekening yang ditunjuk oleh Pemegang Unit Penyertaan.

#### **13.4. BATAS MAKSIMUM PENJUALAN KEMBALI UNIT PENYERTAAN**

Manajer Investasi berhak membatasi jumlah penjualan kembali Unit Penyertaan MANDIRI INVESTA DANA PENDAPATAN OPTIMAL SERI 2 dalam 1 (satu) Hari Bursa sampai dengan 20% (dua puluh persen) dari total Nilai Aktiva Bersih MANDIRI INVESTA DANA PENDAPATAN OPTIMAL SERI 2 pada hari

penjualan kembali. Apabila Manajer Investasi menerima atau menyimpan permohonan penjualan kembali Unit Penyertaan dalam 1 (satu) Hari Bursa lebih dari 20% (dua puluh persen) dari total Nilai Aktiva Bersih MANDIRI INVESTA DANA PENDAPATAN OPTIMAL SERI 2 pada Hari Bursa yang bersangkutan, maka kelebihan permohonan penjualan kembali tersebut akan diproses dan dibukukan serta dianggap sebagai permohonan penjualan kembali pada Hari Bursa berikutnya yang ditentukan berdasarkan urutan permohonan (*first come first served*) di Manajer Investasi.

### **13.5. PEMBAYARAN PENJUALAN KEMBALI UNIT PENYERTAAN**

Pembayaran dana hasil penjualan kembali Unit Penyertaan akan dilakukan dalam bentuk pemindahbukuan atau transfer dalam mata uang Rupiah ke rekening yang ditunjuk oleh Pemegang Unit Penyertaan.

Biaya transfer akan merupakan beban dari Pemegang Unit Penyertaan. Pembayaran penjualan kembali Unit Penyertaan dilakukan sesegera mungkin paling lambat 7 (tujuh) Hari Bursa sejak Formulir Penjualan Kembali Unit Penyertaan, yang telah dipenuhi sesuai dengan syarat dan ketentuan yang tercantum dalam Kontrak Investasi Kolektif, Prospektus dan Formulir Penjualan Kembali Unit Penyertaan MANDIRI INVESTA DANA PENDAPATAN OPTIMAL SERI 2, diterima secara lengkap oleh Manajer Investasi.

### **13.6. HARGA PENJUALAN KEMBALI UNIT PENYERTAAN**

Harga penjualan kembali setiap Unit Penyertaan MANDIRI INVESTA DANA PENDAPATAN OPTIMAL SERI 2 adalah harga setiap Unit Penyertaan pada Hari Bursa yang ditentukan berdasarkan Nilai Aktiva Bersih MANDIRI INVESTA DANA PENDAPATAN OPTIMAL SERI 2 pada akhir Hari Bursa tersebut.

### **13.7. BIAYA PENJUALAN KEMBALI MANDIRI INVESTA DANA PENDAPATAN OPTIMAL SERI 2**

Biaya penjualan kembali Unit Penyertaan (*redemption fee*) yang dikenakan pada saat Pemegang Unit Penyertaan melakukan penjualan kembali Unit Penyertaan MANDIRI INVESTA DANA PENDAPATAN OPTIMAL SERI 2 yang dimilikinya adalah maksimum sebesar 1% (satu persen) dari nilai transaksi penjualan kembali Unit Penyertaan untuk periode kepemilikan sampai dengan 1 (satu) tahun dan sebesar 0% (nol persen) dari nilai transaksi penjualan kembali Unit Penyertaan untuk periode kepemilikan lebih dari 1 (satu) tahun. Biaya penjualan kembali Unit Penyertaan tersebut merupakan pendapatan bagi Manajer Investasi.

### **13.8. PEMROSESAN PENJUALAN KEMBALI UNIT PENYERTAAN**

Formulir Penjualan Kembali Unit Penyertaan MANDIRI INVESTA DANA PENDAPATAN OPTIMAL SERI 2 yang telah dipenuhi sesuai dengan syarat dan ketentuan yang tercantum dalam Kontrak Investasi Kolektif, Prospektus dan Formulir Penjualan Kembali Unit Penyertaan MANDIRI INVESTA DANA PENDAPATAN OPTIMAL SERI 2 diterima secara lengkap oleh Manajer Investasi sampai dengan pukul 13.00 WIB (tiga belas Waktu Indonesia Barat), akan diproses oleh Bank Kustodian berdasarkan Nilai Aktiva Bersih MANDIRI INVESTA DANA PENDAPATAN OPTIMAL SERI 2 pada akhir Hari Bursa yang sama.

Formulir Penjualan Kembali Unit Penyertaan MANDIRI INVESTA DANA PENDAPATAN OPTIMAL SERI 2 yang telah dipenuhi sesuai dengan syarat dan ketentuan yang tercantum dalam Kontrak Investasi Kolektif, Prospektus dan Formulir Penjualan Kembali Unit Penyertaan MANDIRI INVESTA DANA PENDAPATAN OPTIMAL SERI 2, diterima secara lengkap oleh Manajer Investasi setelah pukul 13.00 WIB (tiga belas Waktu Indonesia Barat), akan diproses oleh Bank Kustodian berdasarkan Nilai Aktiva Bersih MANDIRI INVESTA DANA PENDAPATAN OPTIMAL SERI 2 pada akhir Hari Bursa berikutnya.

### **13.9. BUKTI KONFIRMASI ATAS PERINTAH PENJUALAN KEMBALI DAN SURAT KONFIRMASI TRANSAKSI UNIT PENYERTAAN**

Manajer Investasi atau Bank Kustodian wajib mengirimkan bukti konfirmasi atas perintah penjualan kembali Unit Penyertaan dari Pemegang Unit Penyertaan dalam waktu paling lambat 1 (satu) Hari Kerja setelah diterimanya perintah tersebut dengan ketentuan Formulir Penjualan Kembali Unit Penyertaan dari Pemegang Unit Penyertaan telah lengkap dan diterima dengan baik (*in complete application*) oleh Manajer Investasi.

Bank Kustodian akan menerbitkan dan menyampaikan Surat Konfirmasi Transaksi Unit Penyertaan yang menyatakan antara lain jumlah Unit Penyertaan yang dijual kembali dan dimiliki serta Nilai Aktiva Bersih setiap Unit Penyertaan pada saat Unit Penyertaan dijual kembali paling lambat 7 (tujuh) Hari Bursa setelah aplikasi penjualan kembali Unit Penyertaan MANDIRI INVESTA DANA PENDAPATAN OPTIMAL SERI 2 dari Pemegang Unit Penyertaan telah lengkap dan diterima dengan baik (*in complete application*) oleh Manajer Investasi.

### **13.10. PENOLAKAN PENJUALAN KEMBALI UNIT PENYERTAAN**

Setelah memberitahukan secara tertulis kepada OJK dengan tembusan kepada Bank Kustodian, Manajer Investasi dapat menolak pembelian kembali (pelunasan) untuk melakukan penolakan pembelian kembali (pelunasan) apabila terjadi hal-hal sebagai berikut:

- a. Bursa Efek di mana sebagian besar Portofolio Efek MANDIRI INVESTA DANA PENDAPATAN OPTIMAL SERI 2 diperdagangkan ditutup;
- b. Perdagangan Efek atas sebagian besar Portofolio Efek MANDIRI INVESTA DANA PENDAPATAN OPTIMAL SERI 2 di Bursa Efek dihentikan; atau
- c. Keadaan kahar sebagaimana dimaksud dalam Pasal 5 huruf k Undang-Undang Nomor 8 Tahun 1995 (seribu sembilan ratus sembilan puluh lima) tentang Pasar Modal beserta peraturan pelaksanaannya.

Bank Kustodian dilarang mengeluarkan Unit Penyertaan baru selama periode penolakan pembelian kembali (pelunasan).

Manajer Investasi akan memberitahukan secara tertulis kepada Pemegang Unit Penyertaan apabila melakukan hal sebagaimana dimaksud dalam hal di atas paling lambat 1 (satu) Hari Bursa setelah tanggal instruksi penjualan kembali diterima oleh Manajer Investasi.

## **BAB XIV**

### **PERSYARATAN DAN TATA CARA PENGALIHAN INVESTASI**

#### **14.1. PENGALIHAN INVESTASI**

Pemegang Unit Penyertaan dapat mengalihkan sebagian atau seluruh investasinya dari atau ke dalam Unit Penyertaan MANDIRI INVESTA DANA PENDAPATAN OPTIMAL SERI 2 ke atau dari Reksa Dana lainnya yang dikelola oleh Manajer Investasi, kecuali Reksa Dana Pasar Uang dan Reksa Dana Terproteksi.

Pengalihan investasi dari MANDIRI INVESTA DANA PENDAPATAN OPTIMAL SERI 2 dibatasi maksimum sebanyak 2 (dua) kali dalam setahun. Hak untuk melakukan pengalihan ini tidak dimaksudkan untuk memberikan keleluasaan kepada Pemegang Unit Penyertaan untuk berpindah-pindah dalam jangka pendek antar Reksa Dana.

#### **14.2. PROSEDUR PENGALIHAN INVESTASI**

Pengalihan investasi dilakukan dengan mengisi dan menyampaikan Formulir Pengalihan Investasi kepada Manajer Investasi.

Pengalihan investasi tersebut harus dilakukan sesuai dengan syarat dan ketentuan yang tercantum dalam Kontrak Investasi Kolektif, prospektus dan dalam Formulir Pengalihan Investasi.

#### **14.3. PEMROSESAN PENGALIHAN INVESTASI**

Pengalihan investasi dari MANDIRI INVESTA DANA PENDAPATAN OPTIMAL SERI 2 ke Reksa Dana lainnya diproses oleh Manajer Investasi dengan melakukan pembelian kembali Unit Penyertaan MANDIRI INVESTA DANA PENDAPATAN OPTIMAL SERI 2 yang dimiliki oleh Pemegang Unit Penyertaan dan melakukan penjualan Unit Penyertaan Reksa Dana lainnya tersebut sebagaimana yang diinginkan oleh Pemegang Unit Penyertaan.

Formulir Pengalihan Investasi yang diterima secara lengkap oleh Manajer Investasi sampai dengan pukul 13.00 WIB (tiga belas Waktu Indonesia Barat), akan diproses oleh Bank Kustodian berdasarkan Nilai Aktiva Bersih Reksa Dana yang bersangkutan pada akhir Hari Bursa yang sama.

Formulir Pengalihan Investasi yang diterima secara lengkap oleh Manajer Investasi setelah pukul 13.00 WIB (tiga belas Waktu Indonesia Barat), akan diproses oleh Bank Kustodian berdasarkan Nilai Aktiva Bersih Reksa Dana yang bersangkutan pada akhir Hari Bursa berikutnya.

Diterima atau tidaknya permohonan pengalihan investasi sangat tergantung dari ada atau tidaknya Unit Penyertaan Reksa Dana yang dituju.

Dana investasi Pemegang Unit Penyertaan yang permohonan pengalihan investasinya telah diterima oleh Manajer Investasi akan dipindahbukukan oleh Bank Kustodian ke dalam rekening Reksa Dana yang dituju, sesegera mungkin paling lambat 7 (tujuh) Hari Bursa terhitung sejak tanggal

permohonan pengalihan investasi diterima secara lengkap oleh Manajer Investasi.

#### **14.4. BATAS MINIMUM PENGALIHAN INVESTASI DAN SALDO MINIMUM KEPEMILIKAN**

Batas minimum pengalihan dan saldo minimum yang berlaku adalah sama dengan besarnya Batas Minimum Penjualan Kembali dan Saldo Minimum Kepemilikan Reksa Dana yang bersangkutan.

#### **14.5. BIAYA PENGALIHAN INVESTASI**

Biaya pengalihan investasi (*switching fee*) yang dikenakan pada saat Pemegang Unit Penyertaan melakukan pengalihan investasi yang dimilikinya dalam MANDIRI INVESTA DANA PENDAPATAN OPTIMAL SERI 2 ke Reksa Dana lainnya yang dikelola oleh Manajer Investasi kecuali Reksa Dana Pasar Uang dan Reksa Dana Terproteksi adalah maksimum sebesar 1% (satu persen) dari nilai transaksi pengalihan investasi. Biaya pengalihan investasi tersebut merupakan pendapatan bagi Manajer Investasi.

#### **14.6. BUKTI KONFIRMASI ATAS PERINTAH PENGALIHAN INVESTASI DAN SURAT KONFIRMASI TRANSAKSI UNIT PENYERTAAN**

Manajer Investasi wajib mengirimkan bukti konfirmasi atas perintah pengalihan investasi dari Pemegang Unit Penyertaan dalam waktu paling lambat 1 (satu) Hari Kerja setelah diterimanya perintah tersebut dengan ketentuan Formulir Pengalihan Investasi dari Pemegang Unit Penyertaan telah lengkap dan diterima dengan baik (*in complete application*).

Bank Kustodian akan menerbitkan dan menyampaikan Surat Konfirmasi Transaksi Unit Penyertaan yang menyatakan antara lain jumlah investasi yang dialihkan dan dimiliki serta Nilai Aktiva Bersih setiap Unit Penyertaan pada saat investasi dialihkan paling lambat 7 (tujuh) Hari Bursa setelah aplikasi pengalihan investasi dalam MANDIRI INVESTA DANA PENDAPATAN OPTIMAL SERI 2 dari Pemegang Unit Penyertaan telah lengkap dan diterima dengan baik (*in complete application*) oleh Manajer Investasi.



## **BAB XV**

### **PENYELESAIAN PENGADUAN PEMEGANG UNIT PENYERTAAN**

#### **15.1. Pengaduan**

- i. Pengaduan adalah ungkapan ketidakpuasan Pemegang Unit Penyertaan yang disebabkan oleh adanya kerugian dan/atau potensi kerugian finansial pada Pemegang Unit Penyertaan yang diduga karena kesalahan atau kelalaian Manajer Investasi dan/atau Bank Kustodian, sesuai dengan kedudukannya, kewenangan, tugas dan kewajibannya masing-masing sesuai Kontrak dan peraturan perundang-undangan yang berlaku bagi Manajer Investasi dan/atau Bank Kustodian.
- ii. Pengaduan oleh Pemegang Unit Penyertaan disampaikan kepada Manajer Investasi, yang wajib diselesaikan oleh Manajer Investasi dengan mekanisme sebagaimana dimaksud dalam Sub Bab Mekanisme Penyelesaian Pengaduan.
- iii. Dalam hal pengaduan tersebut berkaitan dengan fungsi Bank Kustodian, maka Manajer Investasi akan menyampaikannya kepada Bank Kustodian, dan Bank Kustodian wajib menyelesaikan pengaduan dengan mekanisme sebagaimana dimaksud dalam Bab Penyelesaian Pengaduan Pemegang Unit Penyertaan - Sub Bab Mekanisme Penyelesaian Pengaduan.

#### **15.2. Mekanisme Penyelesaian Pengaduan**

- i. Manajer Investasi akan melayani dan menyelesaikan adanya pengaduan Pemegang Unit Penyertaan.
- ii. Manajer Investasi akan segera menindaklanjuti dan menyelesaikan pengaduan Pemegang Unit Penyertaan paling lambat 20 (dua puluh) hari kerja setelah tanggal penerimaan pengaduan.
- iii. Manajer Investasi dapat memperpanjang jangka waktu sebagaimana dimaksud dalam butir ii di atas sesuai dengan syarat dan ketentuan yang diatur dalam SE OJK Tentang Pelayanan dan Penyelesaian Pengaduan Konsumen Pada Pelaku Usaha Jasa Keuangan.
- iv. Perpanjangan jangka waktu penyelesaian pengaduan sebagaimana dimaksud pada butir iii di atas akan diberitahukan secara tertulis kepada Pemegang Unit Penyertaan yang mengajukan pengaduan sebelum jangka waktu sebagaimana dimaksud pada butir ii berakhir.
- v. Manajer Investasi menyediakan informasi mengenai status pengaduan Pemegang Unit Penyertaan melalui berbagai sarana komunikasi yang disediakan oleh Manajer Investasi antara lain melalui website, surat, surat elektronik (e-mail) atau telepon
- vi. Otoritas Jasa Keuangan dapat meminta atau mengakses status perkembangan Penanganan Pengaduan yang disampaikan oleh Pemegang Unit Penyertaan kepada Manajer Investasi.

### **15.3. Penyelesaian Pengaduan**

Manajer Investasi dapat melakukan penyelesaian pengaduan sesuai dengan ketentuan internal yang mengacu pada ketentuan-ketentuan sebagaimana diatur dalam SE OJK Tentang Pelayanan dan Penyelesaian Pengaduan Konsumen Pada Pelaku Usaha Jasa Keuangan.

### **15.4. Penyelesaian Pengaduan Melalui Penyelesaian Sengketa**

Dalam hal tidak tercapai kesepakatan penyelesaian Pengaduan sebagaimana dimaksud pada Sub Bab Penyelesaian Pengaduan di atas, Pemegang Unit Penyertaan dan Manajer Investasi dapat melakukan Penyelesaian Sengketa sebagaimana diatur lebih lanjut pada Bab Penyelesaian Sengketa.

### **15.5. Pelaporan Penyelesaian Pengaduan**

Manajer Investasi akan melaporkan secara berkala adanya pengaduan dan tindak lanjut pelayanan dan penyelesaian pengaduan kepada OJK sesuai dengan ketentuan-ketentuan sebagaimana diatur dalam SE OJK Tentang Pelayanan dan Penyelesaian Pengaduan Konsumen Pada Pelaku Usaha Jasa Keuangan.

## **BAB XVI**

### **PENYELESAIAN SENGKETA**

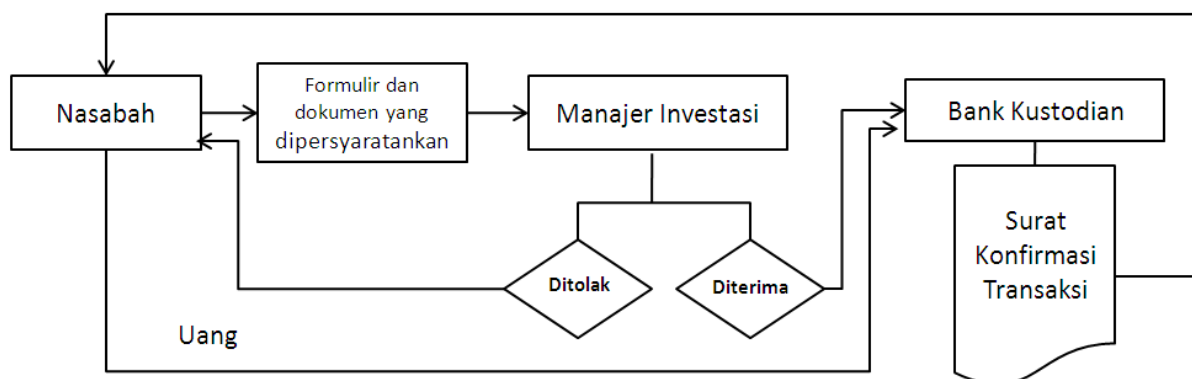
- 16.1. Setiap perselisihan, pertentangan dan perbedaan pendapat termasuk pelaksanaannya termasuk tentang keabsahan Kontrak Investasi Kolektif MANDIRI INVESTA DANA PENDAPATAN OPTIMAL SERI 2 (“Perselisihan”), sepanjang memungkinkan, diselesaikan secara damai antara Para Pihak dalam jangka waktu 60 (enam puluh) Hari Kalender (“Masa Tenggang”) sejak diterimanya oleh salah satu pihak pemberitahuan tertulis dari salah satu pihak mengenai adanya Perselisihan tersebut.
- 16.2. Dalam hal Perselisihan tersebut tidak dapat diselesaikan dengan cara damai dalam Masa Tenggang sebagaimana dimaksud dengan ketentuan tersebut di atas, maka syarat arbitrase berlaku dan Perselisihan tersebut akan diselesaikan secara tuntas melalui Badan Arbitrase Pasar Modal Indonesia (“BAPMI”) dengan menggunakan Peraturan dan Acara BAPMI dan tunduk pada Undang-Undang Nomor 30 Tahun 1999 (seribu sembilan ratus sembilan puluh sembilan) tentang Arbitrase dan Alternatif Penyelesaian Sengketa, berikut semua perubahannya.
- 16.3. Proses Arbitrase akan dilakukan dengan cara yang sesuai dengan peraturan perundangan-undangan yang berlaku.
- 16.4. Tak satu Pihak pun berhak memulai atau mengadakan gugatan di Pengadilan atas masalah yang sedang dipersengketakan sampai masalah tersebut diputuskan oleh Majelis Arbitrase, kecuali untuk memberlakukan suatu ketetapan arbitrase yang diberikan sesuai dengan ketentuan dalam Kontrak.
- 16.5. Sambil menanti pengumuman putusan arbitrase, Para Pihak akan terus melaksanakan kewajibannya masing-masing berdasarkan Kontrak kecuali Kontrak telah diakhiri satu dan lain tanpa mengurangi kekuatannya penyelesaian dan penyesuaian perhitungan akhir berdasarkan putusan arbitrase.
- 16.6. Tidak satu Pihak pun ataupun dari arbiter diperbolehkan mengungkapkan adanya, isinya, atau hasil arbitrase berdasarkan perjanjian ini tanpa izin tertulis terlebih dahulu dari Pihak lainnya.
- 16.7. Ketentuan-ketentuan yang tercantum dalam Bab ini akan tetap berlaku sekalipun Kontrak diakhiri dan/atau berakhir.

## BAB XVII

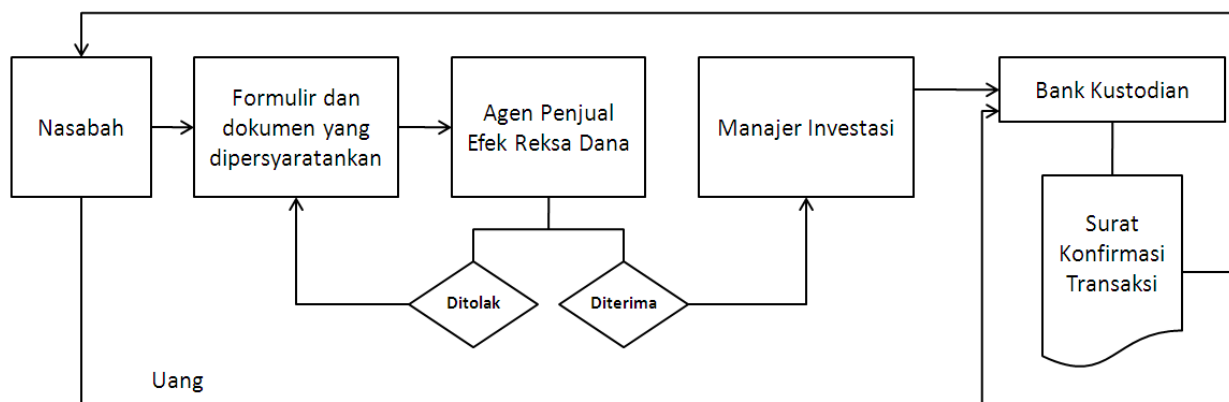
# SKEMA PEMBELIAN, PENJUALAN KEMBALI (PELUNASAN) UNIT PENYERTAAN SERTA PENGALIHAN INVESTASI UNIT PENYERTAAN MANDIRI INVESTA DANA PENDAPATAN OPTIMAL SERI 2

### 17.1. SKEMA PEMBELIAN UNIT PENYERTAAN

#### Pembelian tanpa melalui Agen Penjual Reksa Dana

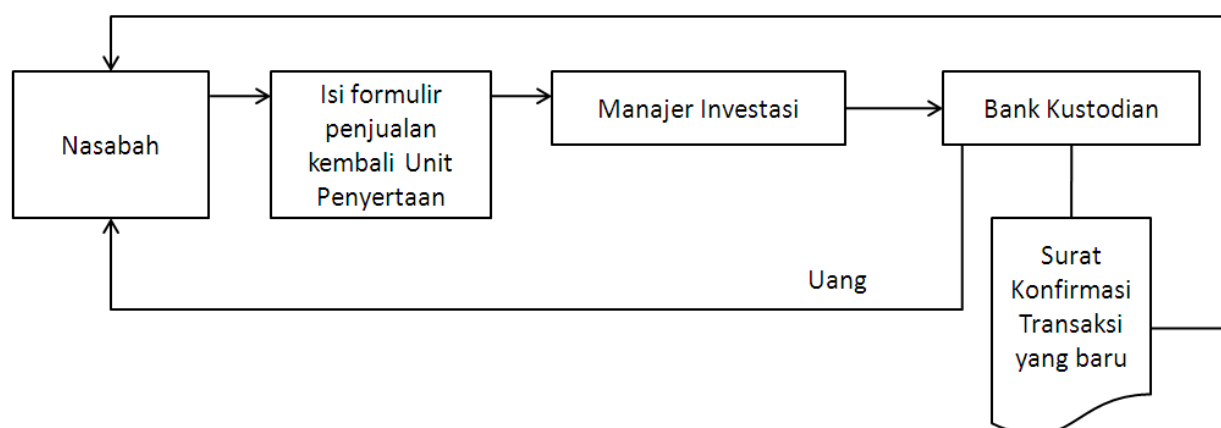


#### Pembelian melalui Agen Penjual Reksa Dana

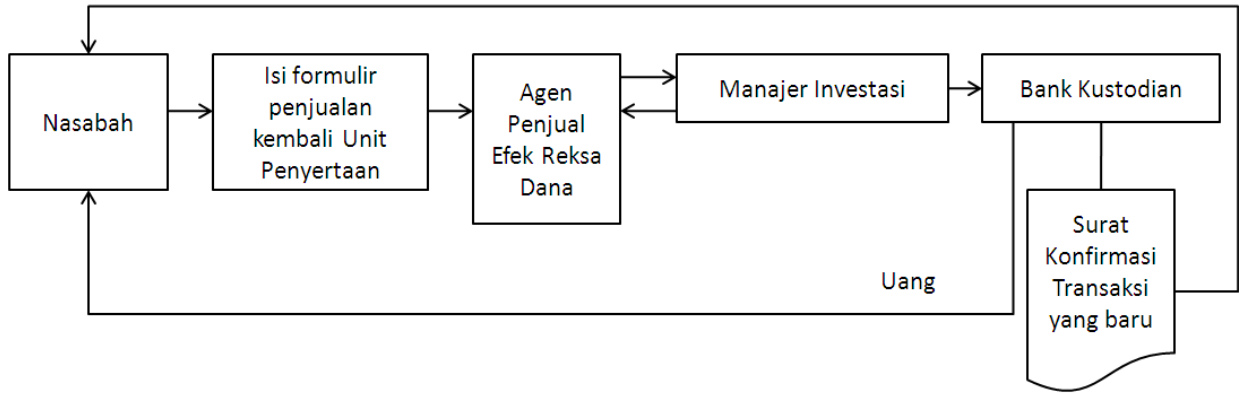


### 17.2. SKEMA PENJUALAN KEMBALI (PELUNASAN) UNIT PENYERTAAN

#### Penjualan Kembali tanpa melalui Agen Penjual Efek Reksa Dana

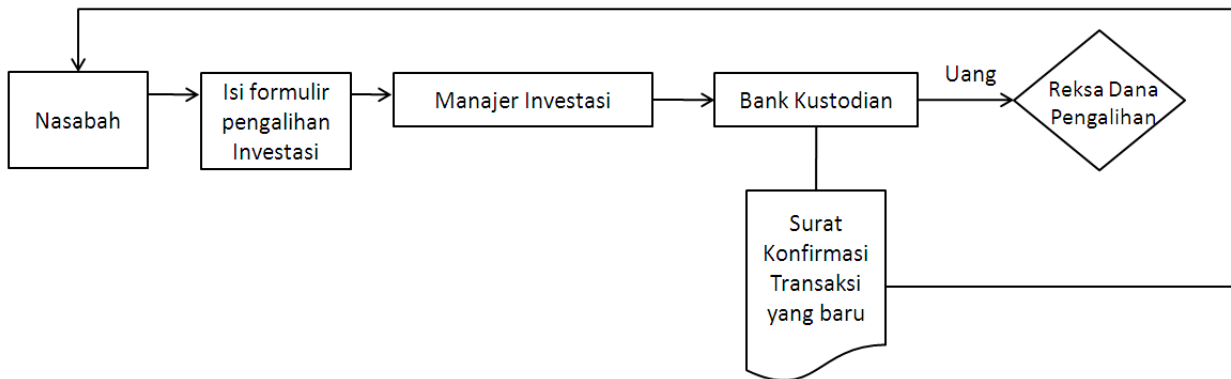


### Penjualan Kembali melalui Agen Penjual Efek Reksa Dana

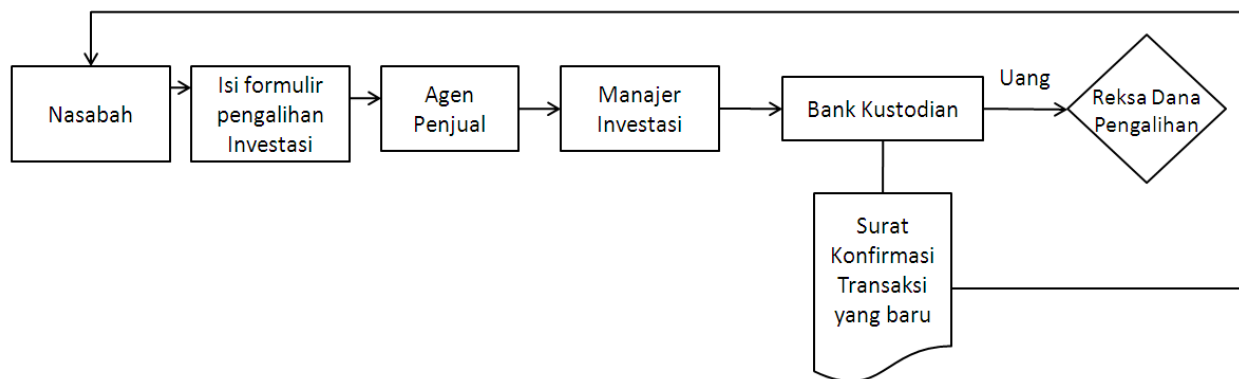


### 17.3. SKEMA PENGALIHAN INVESTASI

#### Pengalihan tanpa melalui Agen Penjual Efek Reksa Dana



#### Pengalihan melalui Agen Penjual Efek Reksa Dana



## **BAB XVIII**

### **PENYEBARLUASAN PROSPEKTUS DAN FORMULIR-FORMULIR BERKAITAN DENGAN PEMBELIAN UNIT PENYERTAAN**

- 18.1.** Informasi, Prospektus, Formulir Pembukaan Rekening, Formulir Profil Calon Pemegang Unit Penyertaan dan Formulir Pemesanan Unit Penyertaan MANDIRI INVESTA DANA PENDAPATAN OPTIMAL SERI 2 (jika ada) dapat diperoleh di kantor Manajer Investasi. Hubungi Manajer Investasi untuk keterangan lebih lanjut.
- 18.2.** Untuk menghindari keterlambatan dalam pengiriman Laporan Bulanan MANDIRI INVESTA DANA PENDAPATAN OPTIMAL SERI 2 serta informasi lainnya mengenai investasi, Pemegang Unit Penyertaan diharapkan untuk memberitahu secepatnya mengenai perubahan alamat kepada Bank Kustodian melalui Manajer Investasi.

**Manajer Investasi**  
**PT Mandiri Manajemen Investasi**  
Plaza Mandiri, lantai 29  
Jl. Jend. Gatot Subroto Kav. 36-38  
Jakarta 12190 - Indonesia  
Telepon (021) 526 3505  
Faksimili (021) 526 3506  
Care Center (021) 527 3110  
[www.mandiri-investasi.co.id](http://www.mandiri-investasi.co.id)

**Bank Kustodian**  
**Citibank NA - Indonesia**  
Plaza Bapindo, Citibank Tower, Lantai 11  
Jl. Jenderal Sudirman Kav. 54-55  
Jakarta 12190 - Indonesia  
Telepon (021) 5290 8870  
Faksimili (021) 5290 8600

## **BAB XIX**

### **UNIT KERJA CLIENT SERVICE**

Dalam hal terjadinya keluhan, Pemegang Unit Penyertaan dapat mengajukan pengaduan atas produk dan/ atau layanan jasa Ke PT Mandiri Manajemen Investasi dengan menghubungi alamat tertera di bawah ini :

#### **Unit Kerja Client Service**

PT Mandiri Manajemen Investasi

Jl. Jenderal Gatot Subroto Kav 36-38

Jakarta Pusat

Telepon (021) 5273110 pada Hari Bursa pukul 09.00-12.00 dan 13.00-15.30 WIB

Surat Elektronik (e-mail): [clientserviceteam@mandiri-investasi.co.id](mailto:clientserviceteam@mandiri-investasi.co.id)

Situs Web (Website): [www.mandiri-investasi.co.id](http://www.mandiri-investasi.co.id)

Pemegang Unit Penyertaan wajib melengkapi persyaratan administrasi terlebih dulu guna mendapatkan pelayanan dan penyelesaian pengaduan, persyaratan dimaksud adalah :

- Kartu Identitas (KTP, NPWP)
- Materi Pengaduan

**BAB XX**  
**PENDAPAT AKUNTAN TENTANG LAPORAN KEUANGAN**

*(halaman ini sengaja dikosongkan)*



